

VHF /UHF -Sender ST 3030

1. Eigenschaften

1.1 Anwendung

Der VHF/UHF-Sender ST 3030 ist als amplituden- und frequenzmodulierbarer Leistungsverstärker mit einer geregelten Sendeleistung von 2,5 W im Frequenzbereich 100...162 MHz und 225...400 MHz für den Betrieb im zivilen und militärischen Boden-Bord-Sprechverkehr sowie zur Datenübertragung geeignet.

In Sende/Empfangseinrichtungen, wo der ST 3030 zusammen mit dem VHF/UHF-Empfänger ET 3030 eingesetzt ist, wird der Sender durch den 1. Umsetzoszillator des Empfängers angesteuert. Dadurch wird für den Sende/Empfangsbetrieb eine hohe Frequenzgenauigkeit erzielt, wie sie in der speziell den Erfordernissen der BFS angepaßten Anlage XT 3039 gefordert ist.

Soll der VHF/UHF-Sender ST 3030 abgesetzt betrieben werden, so übernimmt die Ansteuerung ein VHF/UHF-Vielkanaloszillator NO 3030.

Das volltransistorisierte, in allen Funktionen fernbedienbare Gerät wurde in Modulbauweise konzipiert, so daß zusammen mit einer eingebauten Selbstprüfeinrichtung (BITE = Built-In Test Equipment), die alle Modultestausgänge überwacht, eine schnelle Funktionskontrolle durchgeführt, bzw. ein defektes Modul leicht identifiziert und ausgewechselt werden kann.

Zur Erhöhung der Sendeleistung ist es möglich, dem VHF/UHF-Sender ST 3030 Leistungsverstärker verschiedener Ausgangsleistung nachzuschalten:

- | | | |
|------------------------|------------------|-------|
| - VU 001/3030: VHF | 10 W (40 W PEP) | AM/FM |
| - VD 001/3030: UHF | 10 W (40 W PEP) | AM/FM |
| - VT 010/3030: VHF/UHF | 30 W (120 W PEP) | AM |
| | 100 W | FM. |

1.2 Arbeitsweise

(Blockschaltbild 1-1 im Anhang)

Der VHF/UHF-Sender ST 3030 besteht aus vier Funktionsgruppen:

- Rahmen mit Netzteil (Y2 und Y5)
- Frequenzaufbereitung (Y4)
- Sender (Y8)
- Logik (Y3)

Der VHF/UHF-Sender arbeitet mit Fremdansteuerung in den Frequenzbereichen 100...162 MHz und 225...400 MHz, wobei die Steuerfrequenz um 80 MHz höher als die Sendefrequenz liegt. Dies entspricht der Frequenz des 1. Umsetzoszillators des zusammen mit dem ST 3030 verwendeten VHF/UHF-Empfängers ET 3030.

In der Baugruppe „Frequenzaufbereitung“ wird die Steuerfrequenz mit der 80-MHz-Frequenz eines frequenzmodulierbaren Oszillators gemischt und durch die entstehende Differenzfrequenz, je nach Frequenzbereich, ein spannungsgesteuerter VHF- bzw. UHF-Oszillator synchronisiert, der gleichsam als aktives Filter wirkend, über einen Verstärker die Sendefrequenz abgibt.

Das 80-MHz-Signal des frequenzmodulierbaren Oszillators wird durch Mischung aus zwei Frequenzen erzeugt:

- a) 65 MHz, aus einem ziehbaren Quarzoszillator (VCXO), der in allen Sendarten, außer F1 (Frequenzumtastung) von einem 5-MHz-Referenzsignal synchronisiert wird. Dieses Referenzsignal muß dieselbe Frequenzgenauigkeit aufweisen wie die Steuerfrequenz aus dem ET 3030.
- b) 15 MHz, aus einem ebenfalls von der 5-MHz-Referenzfrequenz synchronisiertem Oszillator, der F3- und F9-modulierbar ist.

Das in der Frequenzaufbereitung Y4 erzeugte Sendesignal wird, über den Modulator kommend, im Sender Y8 zuerst breitbandig verstärkt und dann über eine Weiche einer getrennten VHF- bzw. UHF-Endstufe zugeführt. Die darauffolgenden Filter unterdrücken die Oberwellen der Sendefrequenz, bzw. verhindern, daß über die Antenne aufgenommenen Signale von Sendern

in anderen Frequenzbereichen über den Richtkoppler Falschanzeigen in Bezug auf die reflektierte Eigenleistung erzeugen. Über diesen Doppelkoppler wird sowohl ein Teil der vorlaufenden als auch der von der Antenne reflektierten Leistung ausgekoppelt, verstärkt und gleichgerichtet.

Die der vorlaufenden Leistung entsprechende Spannung wird im Modulationsverstärker mit einem dort einstellbaren Sollwert verglichen. Die Differenzspannung dient am Modulator zum Regeln der Eingangsdämpfung und damit zur Konstanthaltung der Ausgangsleistung.

Dem Modulationsverstärker wird als zweiter Sollwert die über einen Dynamikkompressor bzw. durch die NF-Aufbereitung gewonnene Modulationsfrequenz zugeführt und mit der demodulierten Spannung der vorlaufenden Leistung verglichen.

Auf diese Weise wird die Modulation des Senders sehr linear. Die eben beschriebene AM-Regelschleife kann mit einem nachgeschalteten HF-Leistungsverstärker, z.B. VU 001/3030 oder VD 001/3030, dadurch erweitert werden, daß der Modulator über einen Schalter mit dem Modulationsverstärker des betreffenden Leistungsverstärkers verbunden wird.

Die über den Doppelkoppler ausgekoppelte, der vorlaufenden Leistung entsprechende Spannung, wird zum andern mit der ebenfalls über den Koppler gewonnenen Spannung, der von der Antenne reflektierten Leistung, über eine Schaltung verglichen. Diese liefert dann direkt eine dem Reflexionsfaktor der Antenne proportionale Spannung. Diese, wie auch die der abgegebenen HF-Leistung proportionale Spannung, werden in der Logikschaltung Y3 überwacht und führen bei Über- (zu großes Antennen-VSWR) bzw. Unterschreiten (zu geringe Ausgangsleistung) eines bestimmten Wertes zum Abschalten des Senders. Das An- bzw. Abschalten des Senders erfolgt wegen des komplexen Modulüberwachungssystems über logische Verknüpfungen, die auch die Umschaltung der AM-Regelschleifen bei Anschluß eines HF-Leistungsverstärkers und dessen Überwachung übernehmen.

Die Logikschaltung enthält weiterhin den im Rahmen einer kompletten Sende-Empfangsanlage (z.B. XT 3039) wertvollen Schleifentestgenerator,

der bei Auslösung ein Prüfprogramm ablaufen läßt, währenddessen für kurze Zeit der Sender mit Modulation hochgetastet, Ausgangsleistung und Antennen-VSWR (auch von nachgeschalteten Leistungsverstärkern) überprüft und Originalmodulation mit der über den Empfänger demodulierten NF auf Klirrfaktor und Phasenlage hin kontrolliert werden. Am Ende der Testzyklen werden die Ergebnisse zusammengefaßt und in digitaler Form mittels einer Lampe an der Frontplatte des Gerätes zur Anzeige gebracht. Durch diese Lampe erfolgt auch die Trägermeldung, wenn der Sender hochgetastet ist.

Während dieser Zeit kann auch die Kontrolle der Trägerleistung und des Abschlusses des Senders, wie auch evtl. nachgeschalteter Leistungsverstärker und der Modulation über das in die Frontplatte des VHF/UHF-Senders ST 3030 eingebaute Instrument erfolgen. Der VHF/UHF-Sender ST 3030 ist bis auf die Netzeinschaltung in allen Funktionen über TTL-Schnittstellen fernbedienbar.

Zum direkten Anschluß eines niederohmigen, dynamischen Mikrofons und einer Sprechtaete ist eine Buchse an der Frontplatte des Gerätes vorhanden.

1.3 Technische Daten

1.3.1 HF-Eigenschaften

Frequenzbereich 100...162 MHz (VHF)
225...400 MHz (UHF)

Fremdoszillatoreingänge

Ansteuerfrequenz 180...242 MHz (VHF)
305...480 MHz (UHF)

Eingangsspegel 1 V_{eff} an 50 Ω

Referenzfrequenz 5 MHz

Eingangsspegel TTL

Trägerleistung 2,5 W

Frequenzgang ±0,5 dB

Lastnennimpedanz 50 Ω

Erlaubter Fehlabschluß:

VSWR 2,5:1

kurzschluß- und leerlaufsicher

Unerwünschte Ausstrahlungen

Oberwellen 2×10^{-5} W

Nebenwellen 2×10^{-7} W

Sendeararten A2, A3, A9
F1, F3, F9

1.3.2 Modulationseigenschaften

Modulationsfrequenzbereiche 300 Hz...3,4 kHz (A3, F3)
300 Hz...20 kHz (A9, F9)
300 Hz...3,1 kHz (F9: LINK 11)
0...10 kHz (F1)

Modulationsfrequenzgänge

Mikrofon- und Leitungseingang (A3, F3) 3 dB...0 dB 300 Hz $\cong f_{NF} \cong$ 400 Hz
(bezogen auf Pegel bei 1 kHz) -2 dB...1 dB 400 Hz $< f_{NF} \cong$ 2,7 kHz
-3 dB...0 dB 2,7 kHz $< f_{NF} \cong$ 3,4 kHz
-10 dB 5,0 kHz $< f_{NF}$

Breitbandeingang (A9)	-3 dB...0 dB 300 Hz \leq f_{NF} 20 kHz (bezogen auf Pegel bei 10 kHz)
F9-Eingang (LINK 11)	300 Hz \leq 13,1 kHz Preemphase 6 dB/Oktave
Maximaler Modulations- grad AM	$m = 0,95$
Maximaler Frequenzhub FM . . .	± 15 kHz (F3 normal) ± 5 kHz (F3 schmal) ± 50 kHz (F9: LINK 11, Bezug: ± 30 kHz bei f_{NF} Preemphase) ± 20 kHz (F1)
Modulationsklirrfaktor	≤ 5 % (A3, A9, F3) (bezogen auf max. Modula- tionsgrad bzw. Frequenzhub)
Störmodulationsabstand	≥ 40 dB
Rufton	1020 Hz ± 10 %

1.3.3 Modulationseingänge

Dynamikkompressor

Mikrofoneingang	$4 \Omega \pm 20$ %
Min. Eingangspegel für max. Modulationsgrad bzw. Frequenzhub	$50 \mu V$
Leitungseingang	$600 \Omega \pm 10$ % symm. erdfrei
Min. Eingangspegel für max. Modulationsgrad bzw. Frequenzhub	-20 dBm
Regelbereich für 1-dB-Aus- gangsspannungsänderung	+30 dB
Breitbandeingang	$600 \Omega \pm 10$ % symm.
Eingangspegel für max. Modulationsgrad bzw. Frequenzhub	$0,5 V_{eff}$
F1-Eingang (Frequenzumtastung)	$2,5 k \pm 10$ % symm.
Eingangspegel für max. Hub . . .	$\pm 5 V$
F9 (LINK 11)-Eingang	$600 \Omega \pm 10$ % symm.
Eingangspegel	+14,7 dBm

1.3.4 Stromversorgung

Netzspannung 110/220 V +10/-15 %
Netzfrequenz 47...440 Hz
Leistungsaufnahme 50 VA (stand-by)
85 VA (Senden mit max. AM)

1.3.5 Allgemeine Daten

Betriebstemperaturbereich -40 °C...+55 °C
Abmessungen 130 x 105 x 330 mm
(H x B x T)
Gewicht 6 kg

1.4 Zubehör

Sicherungen

T 0,8 B DIN 41571 für 220 V

T 1,25 B DIN 41571 für 110 V

Miniaturlampe 5 V/60 mA für Testanzeige

Miniaturlampe T 13/4 28 V für Netzanzeige

nur auf besondere Bestellung:

Adapter zu VHF/UHF-Sender ST 3030

extern (24 W7) IN 453.4956

extern (36 W4) IN 453.5146

Sender, Frequenzaufbereitung
(36 W4) IN 453.4962

Netzregelung (41 pol.) IN 453.5152

Logik (65 pol.) IN 453.5200

1.5 Empfohlene Ergänzungen

Steueroszillatoren:

- VHF/UHF-Vielkanaloszillator NO 3030
- VHF/UHF-Empfänger ET 3030

Leistungsverstärker:

- VHF-Verstärker (10 W) VU 001/3030
- UHF-Verstärker (10 W) VD 001/3030
- Leistungsverstärker (VHF 30 W; UHF 30/100 W) VT 130

Beispiele für die Möglichkeit der Gerätezusammenstellung:

(Zusammenschaltung der Geräte in dafür vorgesehene 19-Zoll-Adapter.)

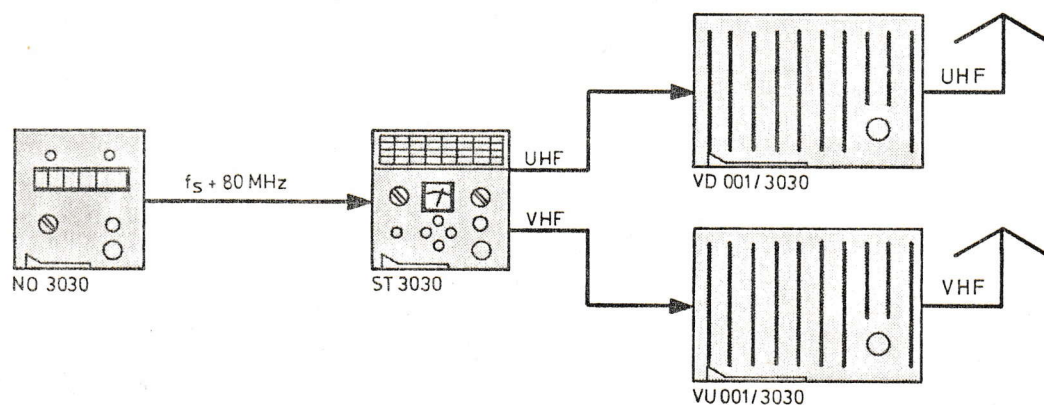


Bild 1.5-1 VHF/UHF-AM/FM-Sendeanlage 2,5/10 W

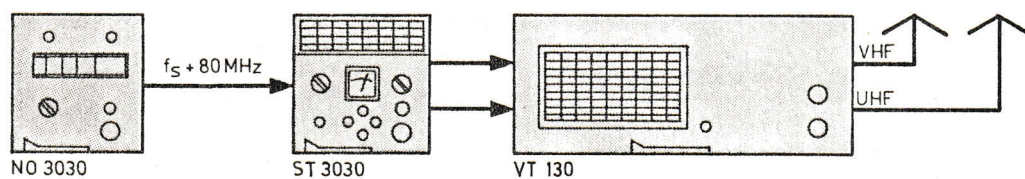


Bild 1.5-2 VHF/UHF-AM/FM-Sendeanlage 2,5/30 W AM
2,5/100 W FM