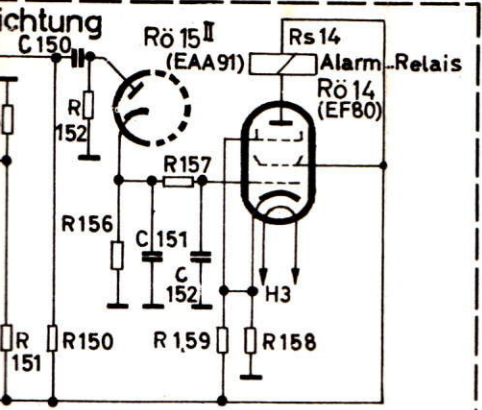


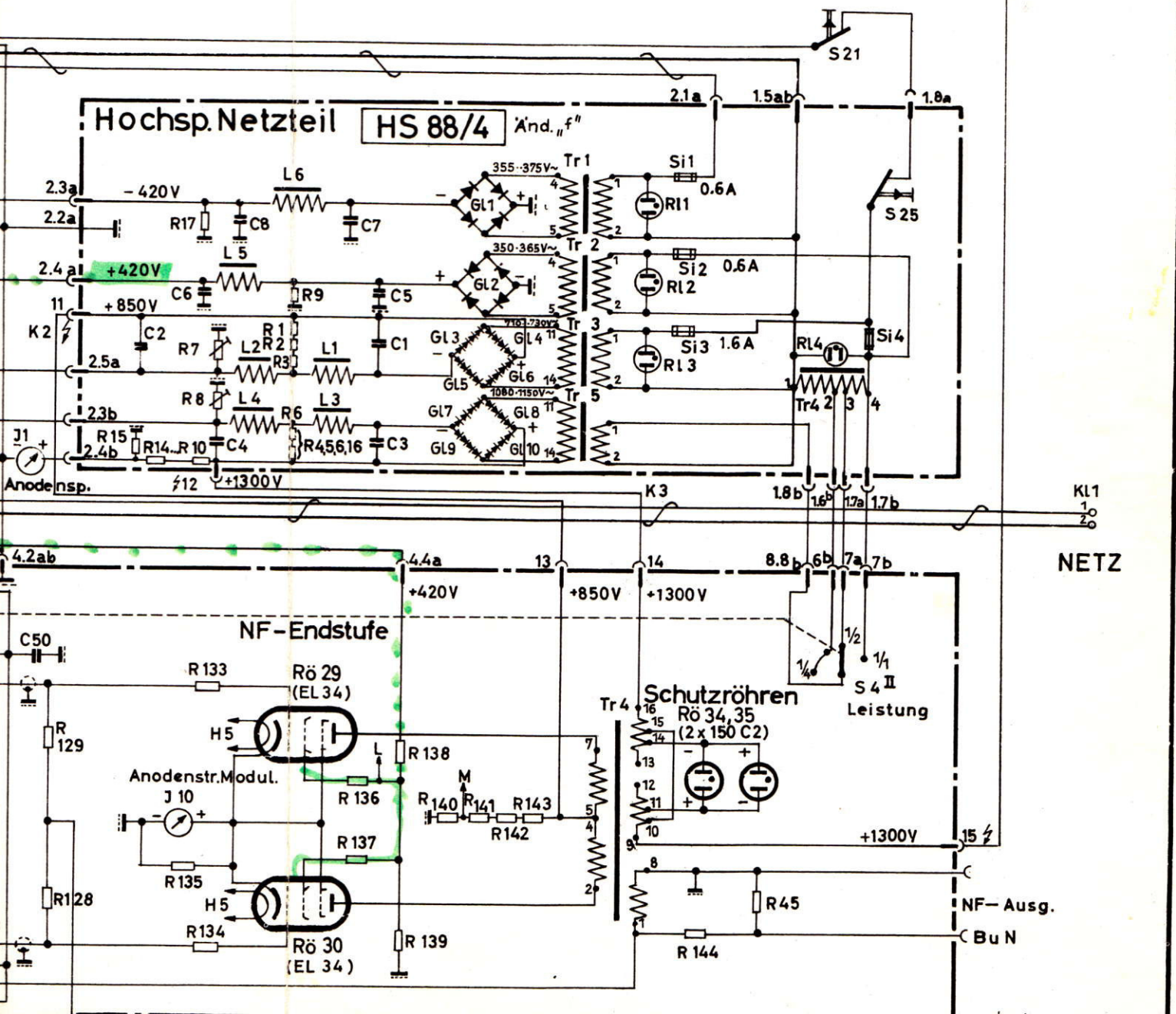
St/Bu16

Antenne

Bu 20



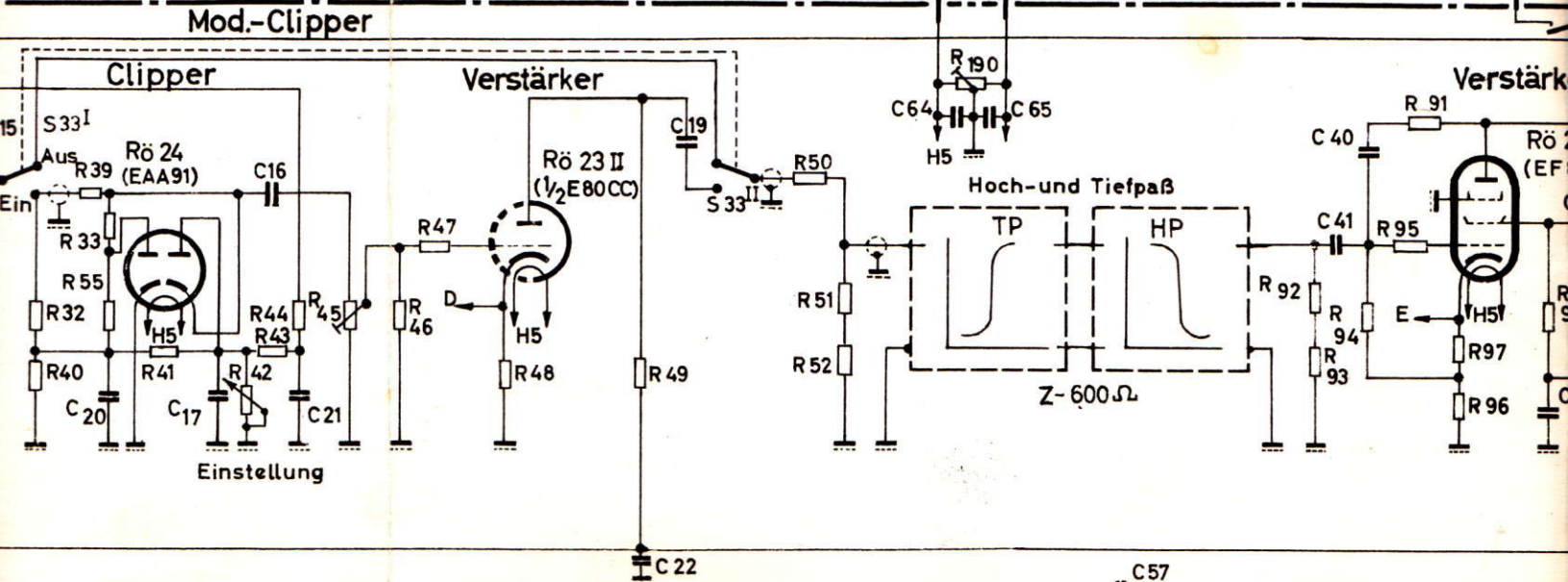
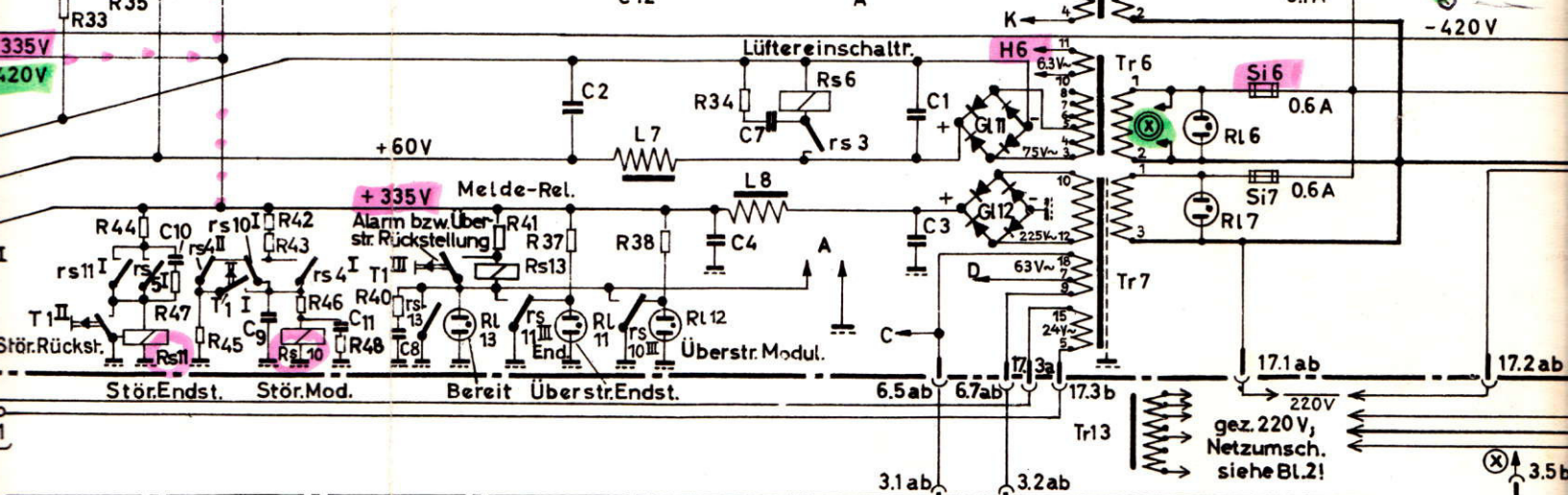
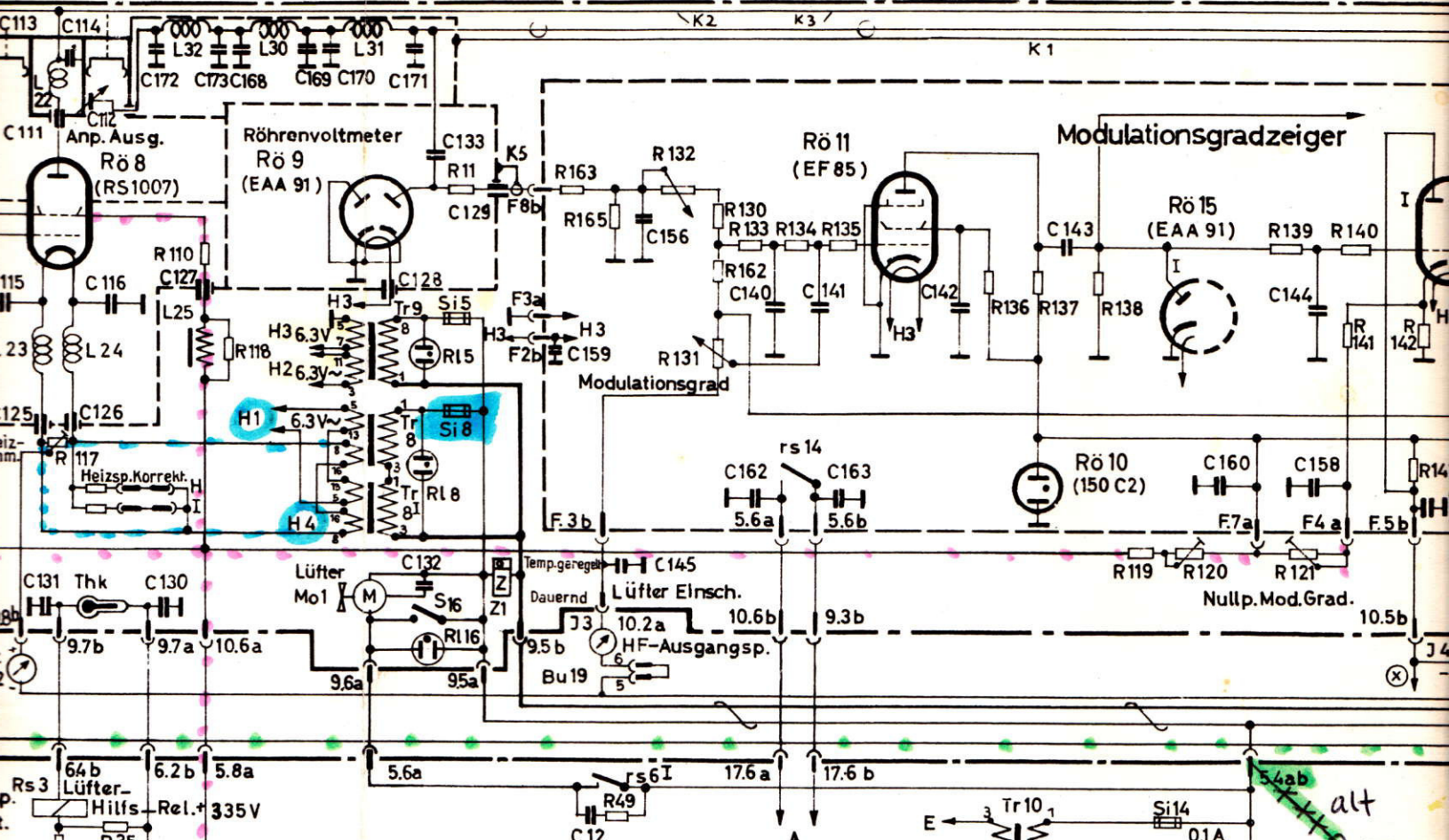
HS 77/62 Änd. „a“
Kastengestell

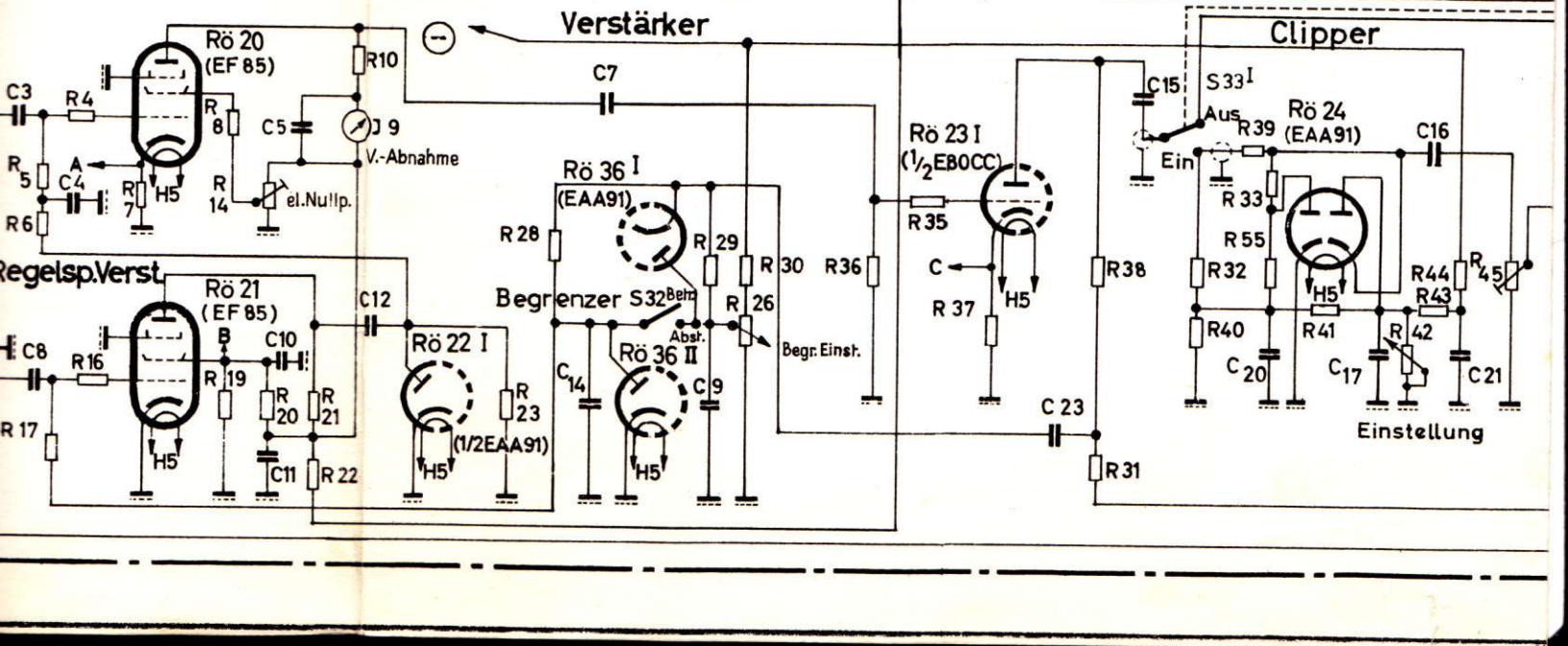
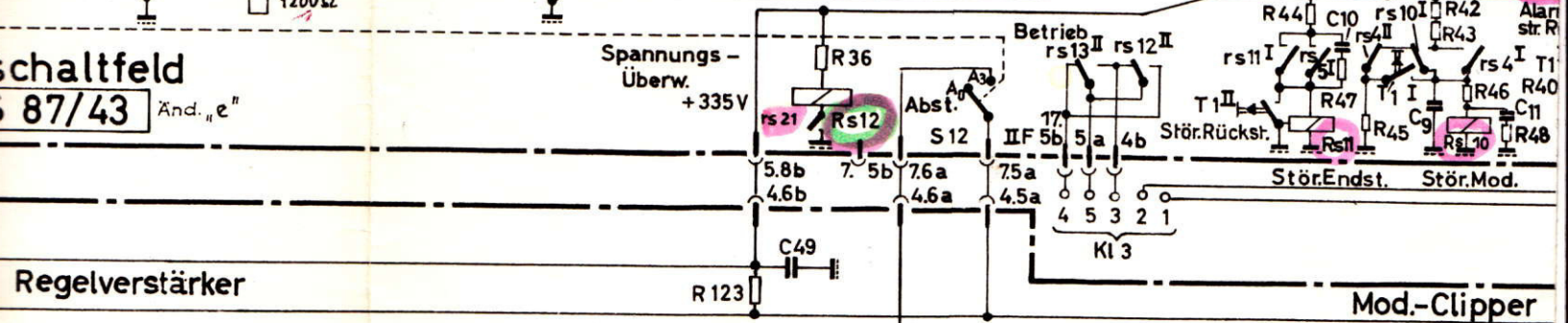
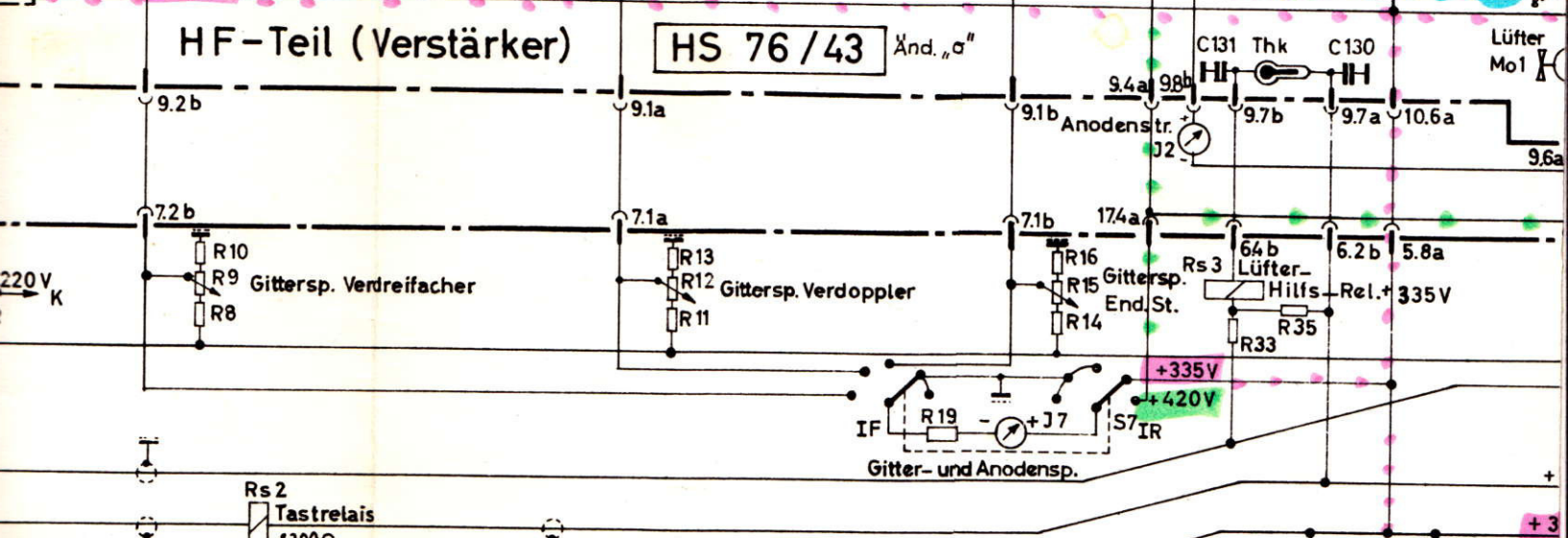
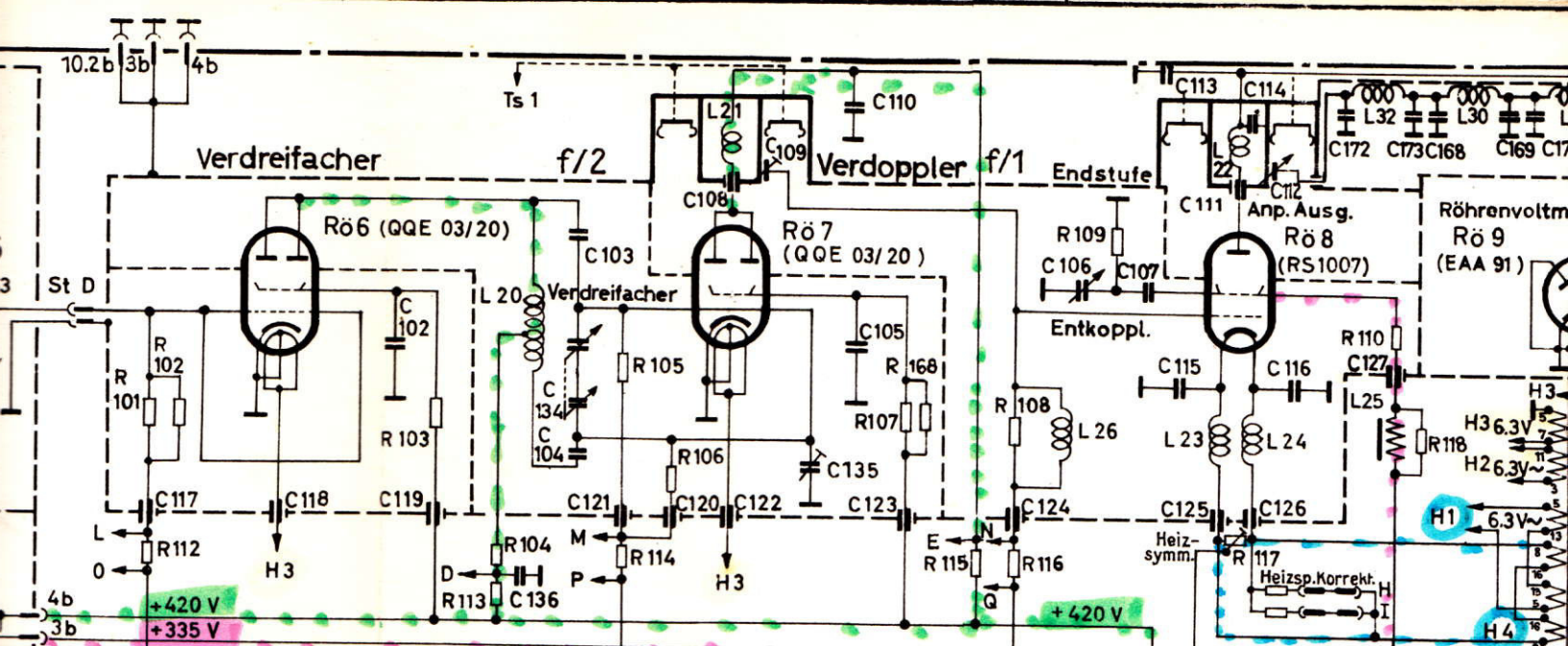


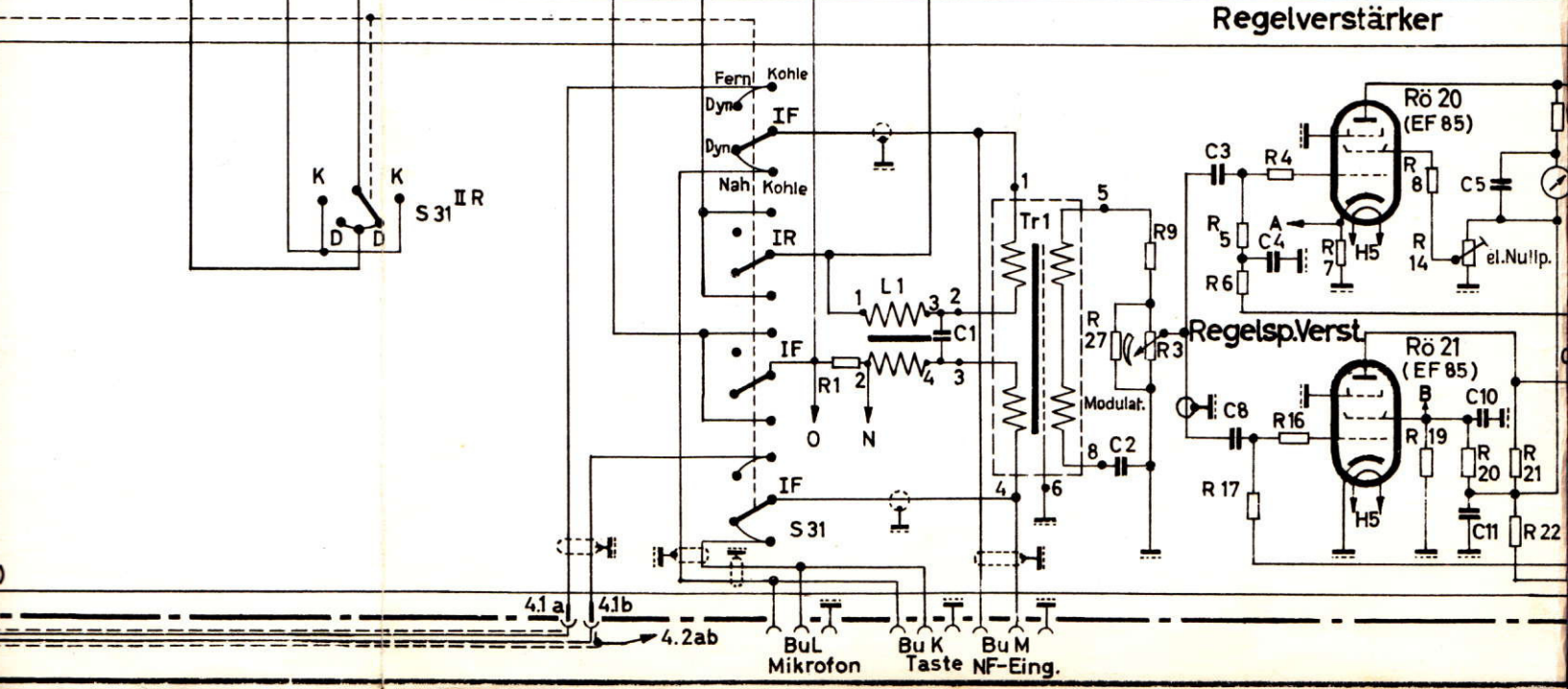
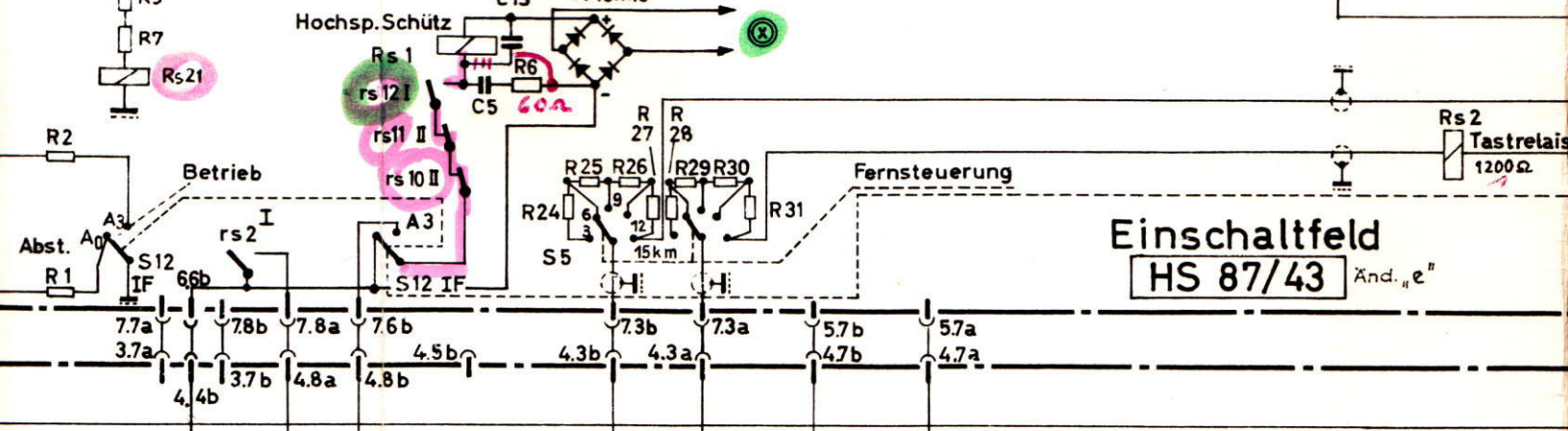
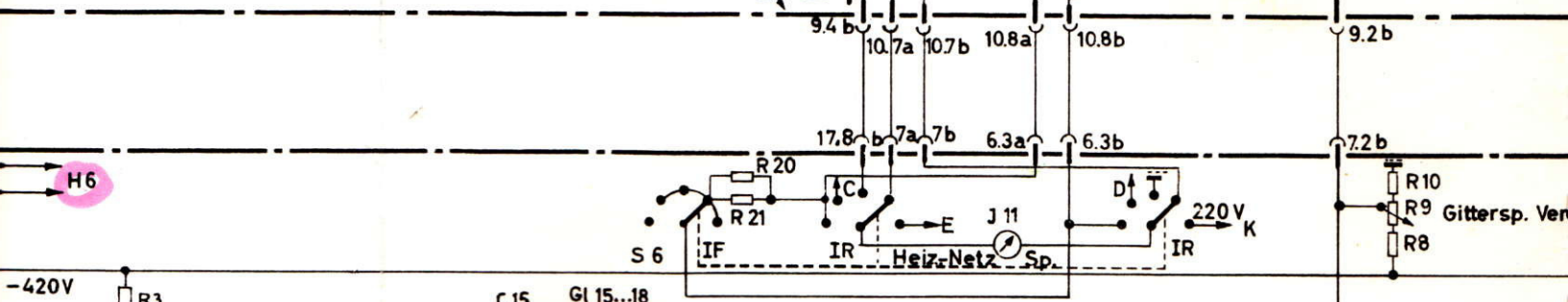
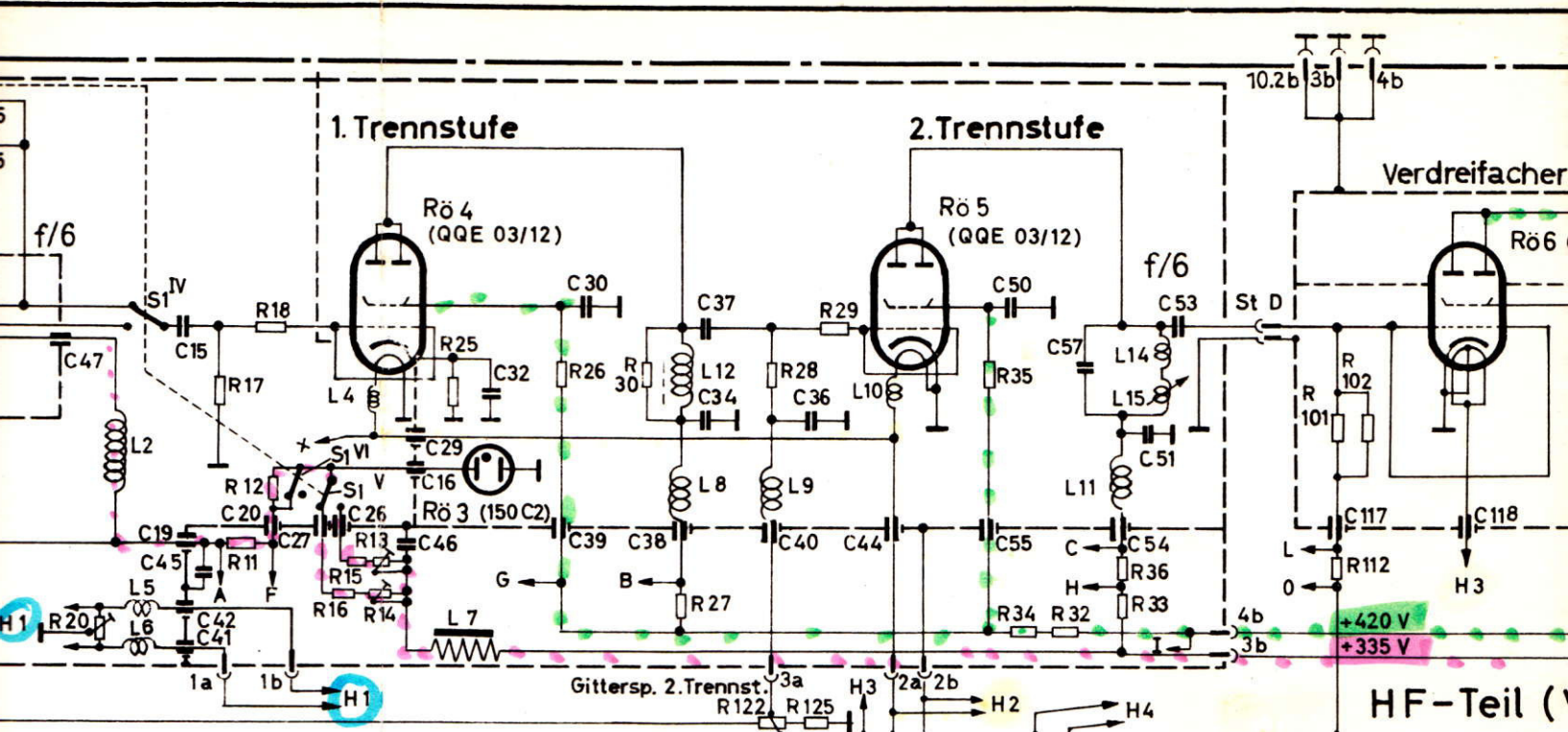
besteht aus 2. Blatt

Stromlauf zu

Zeichn. Nr.





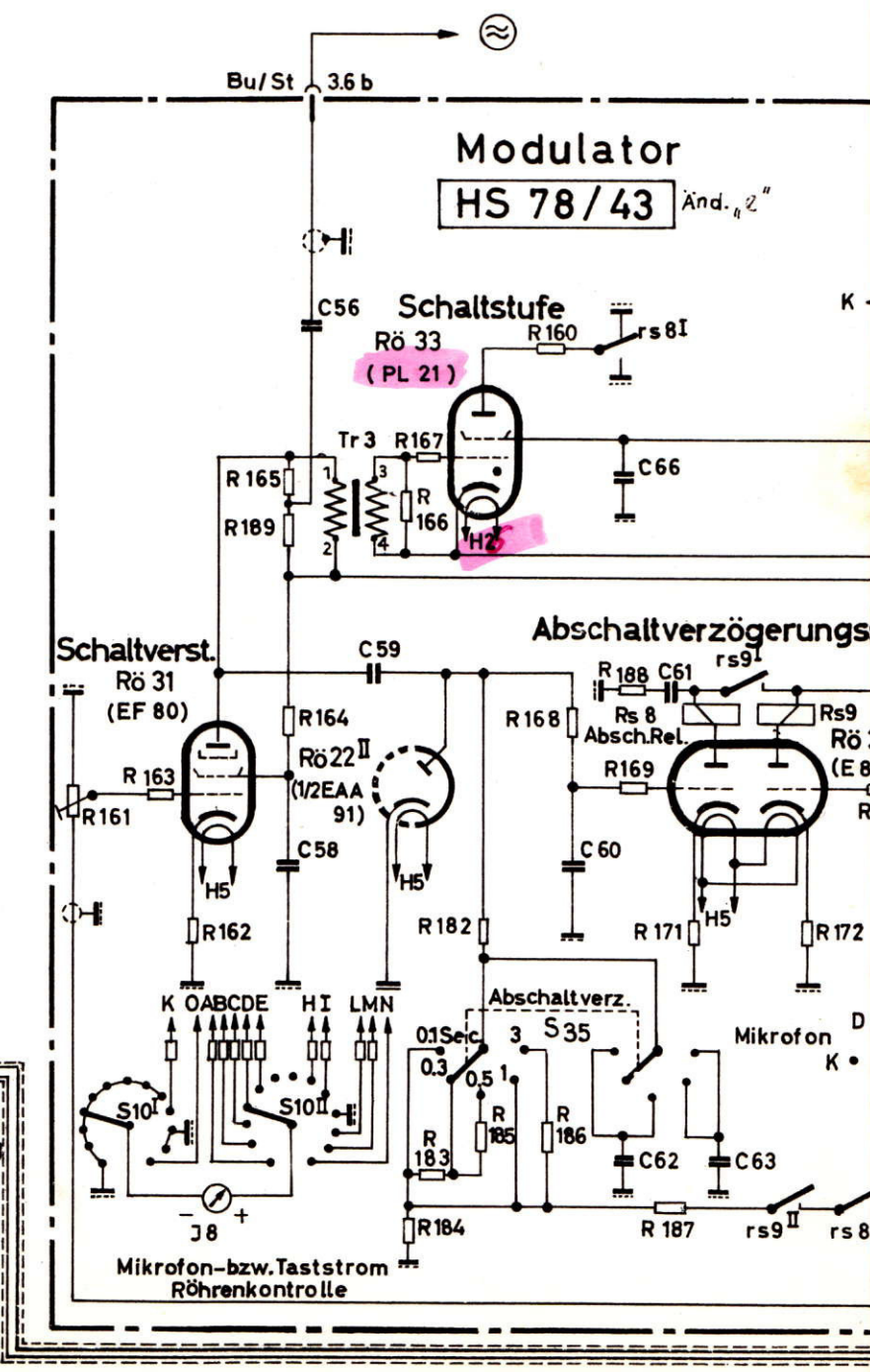
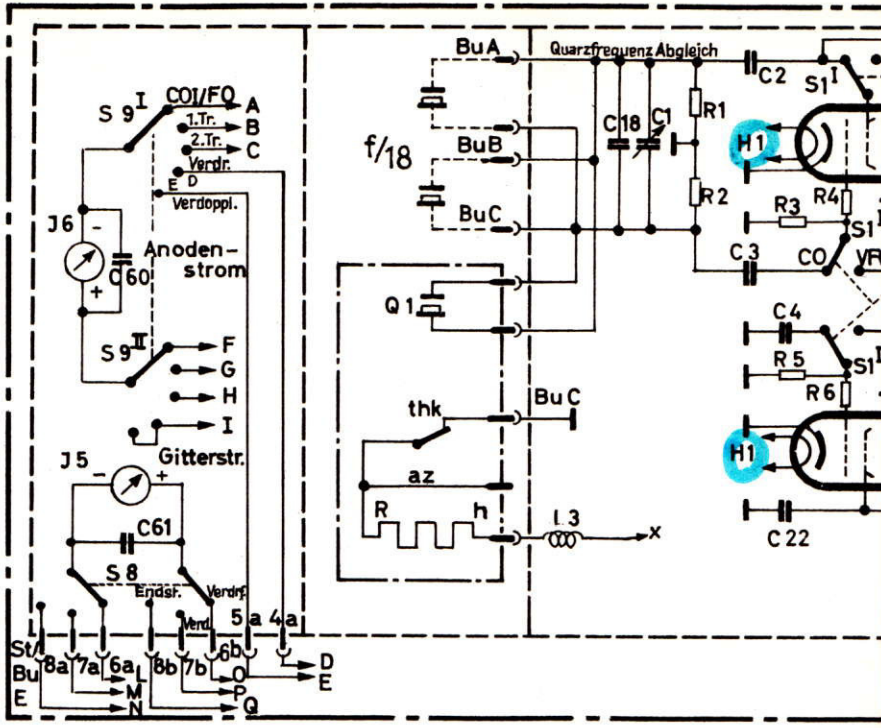


And.-Nr.	And.-Mittig.-Nr.	Tag	Name
And.-Nr.	And.-Mittig.-Nr.	Tag	Name

Diese Zeichnung ist unser Eigentum. Vervielfältigung, unbefugte Verwertung, Mitteilung an andere ist strafbar u. schadenersatzpflichtig.

ROHDE & SCHWARZ · MÜNCHEN

Tag	Name	And.-Nr.	And.-Mittig.-Nr.	Tag	Name
23.12.59	Lugner	01		6.6.61	Böck
		b		15.11.62	Lo
		c		1.3.63	KO
gezeichnet					
bearbeitet					
geprüft					
normgepr.					



Bu19 K1
Fernleitung (Modulation)