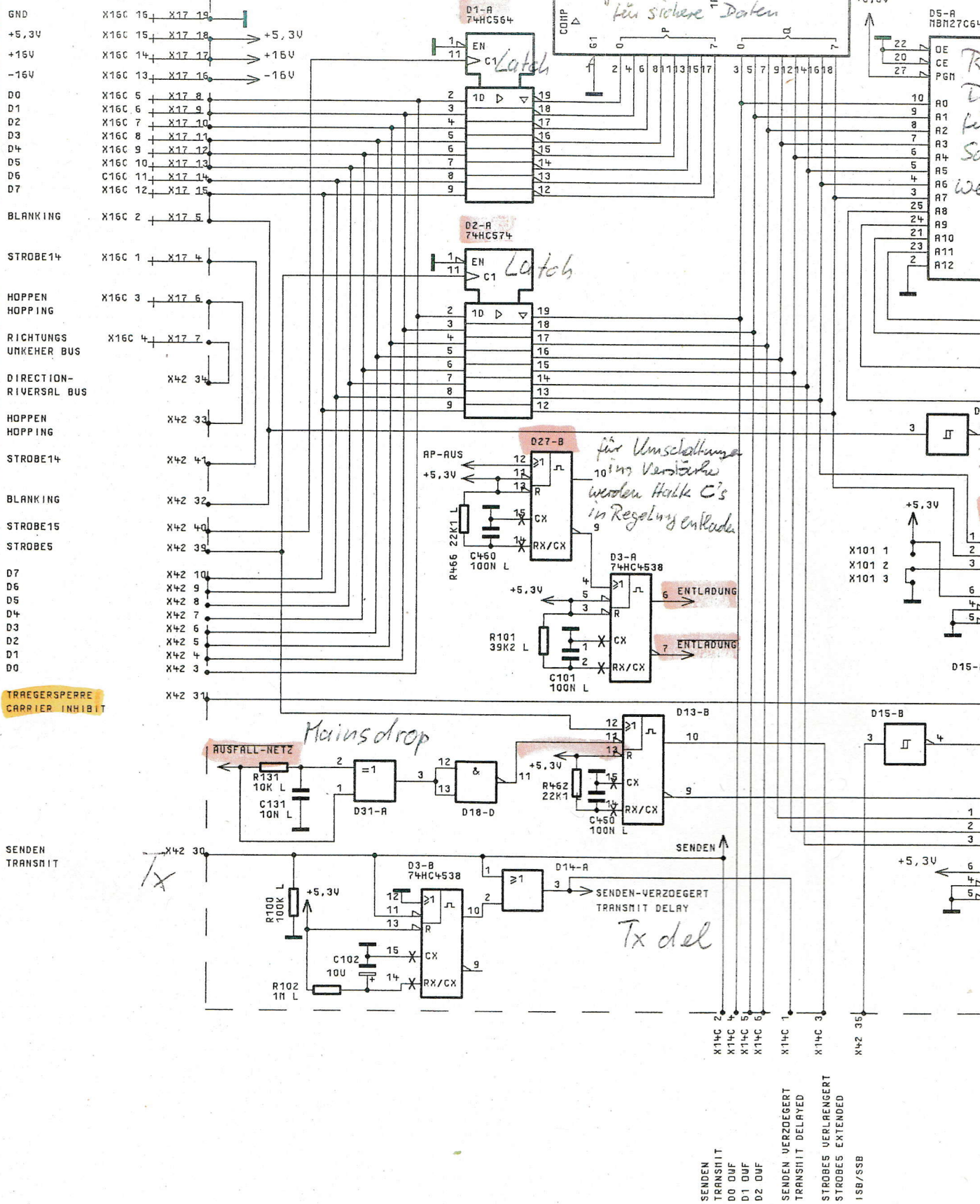


B	42677	09.89	RA	6KBH	TAG	NAME	BENENNUNG
				BEARB.		WI	VERSTAERKERSTEUERUNG AMPLIFIER CONTROL
				GEPR.		ZIM	
				NORM			
				PLOTT	26. 7.89	ZIM	
REND. IND.	RENDUNGS-MITTEILUNG	DATUM	NAME	ROHDE & SCHWARZ		ZEICHN.-NR.	BLATT-NR.
						744.8161.015	1
							V. 04 BL.

Komparator



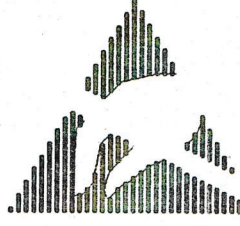
FUER DIESE UNTERLAGE
 BEHALTEN WIR UNS ALLE RECHTE VOR

TRÄGERSPERRE
CARRIER INHIBIT

SENDEN
TRANSMIT

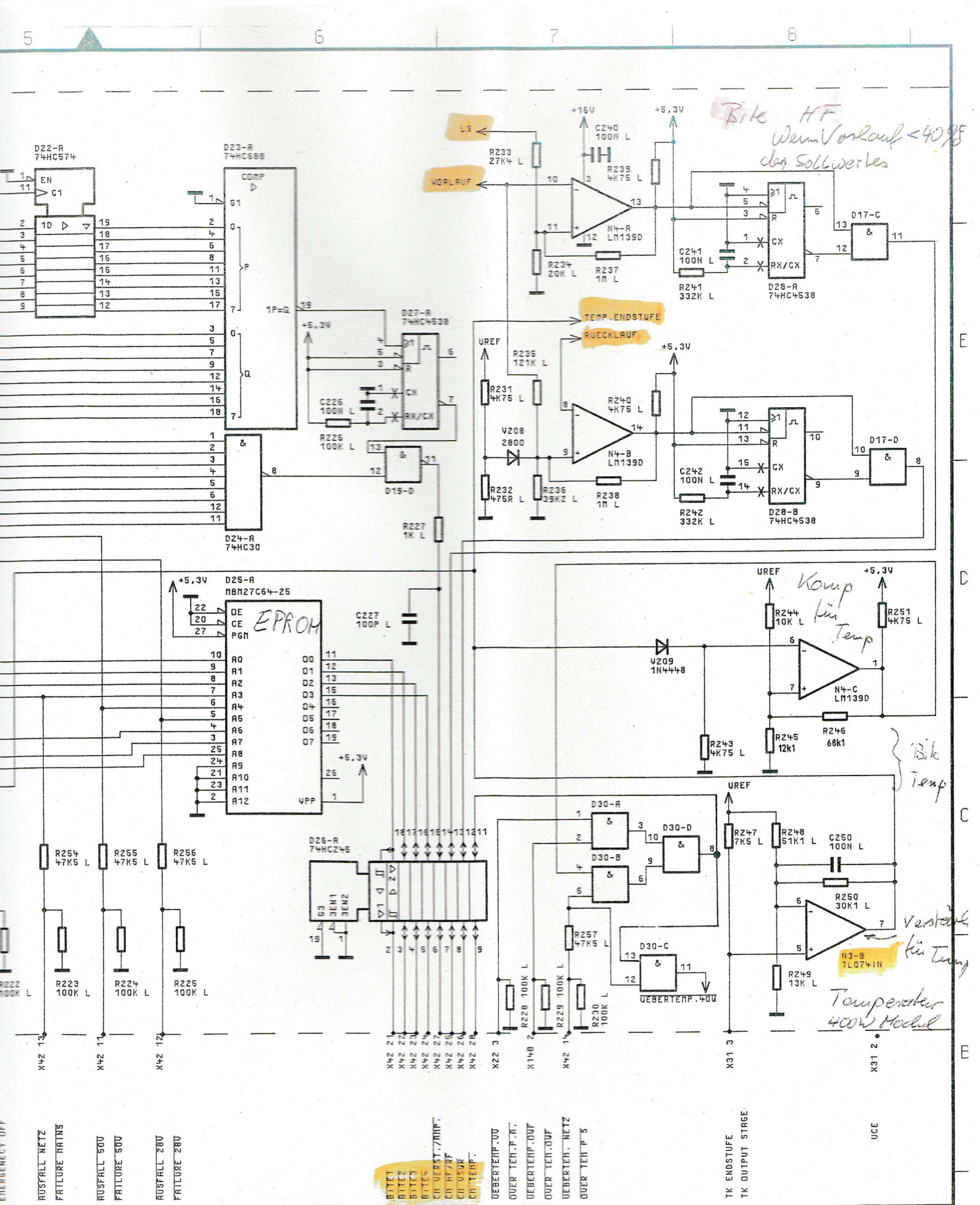
SENDEN
TRANSMIT
D0 DUF
D1 DUF
D2 DUF
SENDEN VERZÖBERT
TRANSMIT DELAY
STROBES VERLÄNGERT
STROBES EXTENDED
1SB/SSB

VARIANTENERKLÄRUNG SIEHE SA
 EXPLANATION OF MODELS
 SEE PARTS LIST



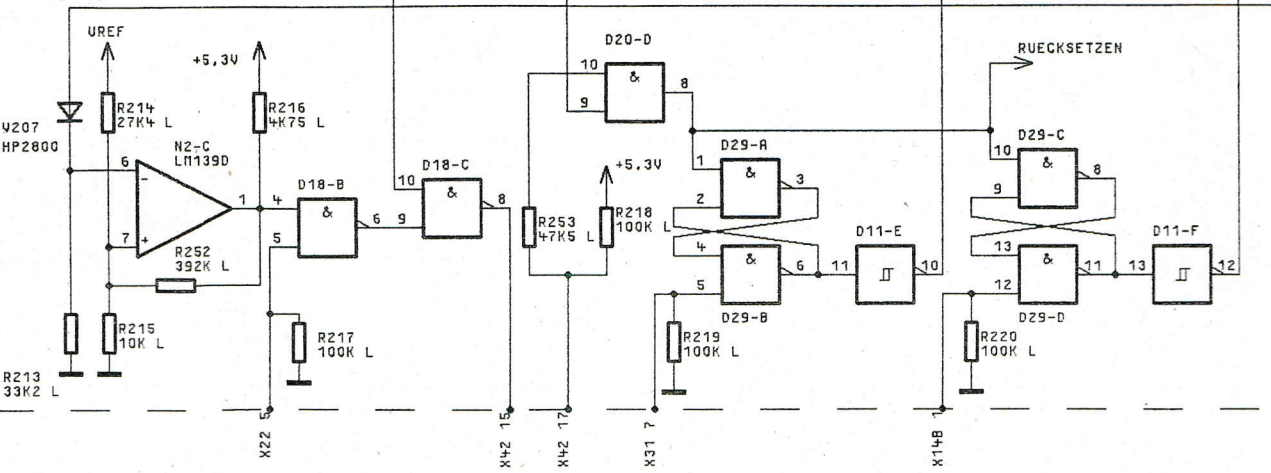
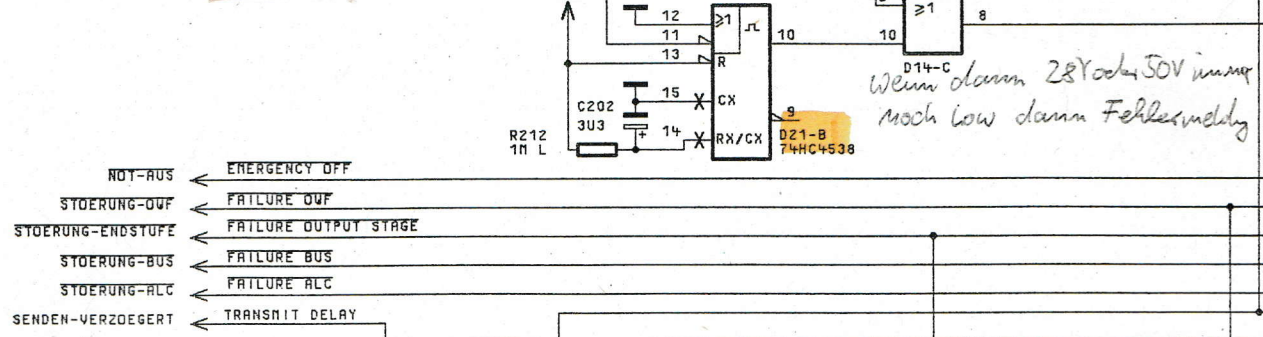
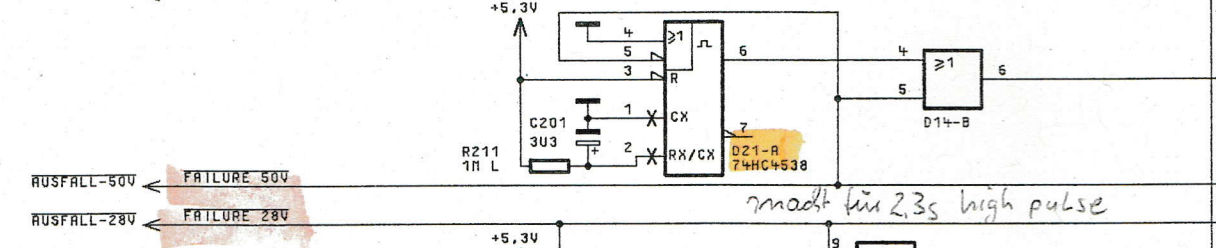
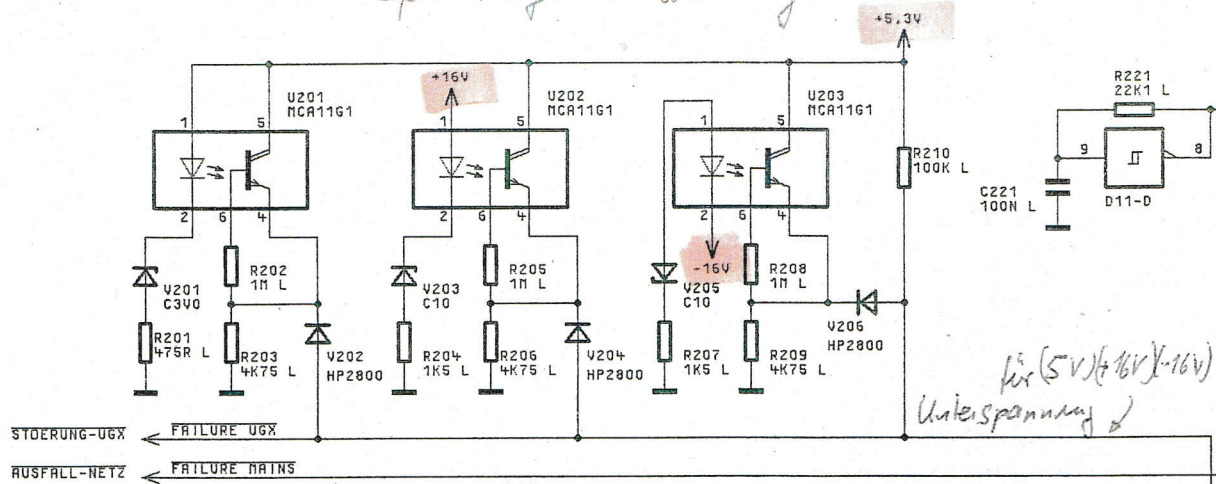
ACHTUNG: EGB!
 ELEKTROSTATISCH GEFÄHRDETE
 BAUELEMENTE ERFORDERN EINE
 BESONDERE HANDHABUNG.

ATTENTION: ESD!
 ELECTROSTATIC SENSITIVE
 DEVICES REQUIRE A SPECIAL
 HANDLING.



RUSFALL NETZ FAILURE TRAINS		RUSFALL 50V FAILURE 50V		RUSFALL 28V FAILURE 28V		BITTE BITTE BITTE CH. VERST. / AMP. CH. HF / RF CH. USUR CH. TEMP.		UEBERTEMP. 0V OVER TEMP. P. A. UEBERTEMP. 0UF OVER TEMP. 0UF UEBERTEMP. NETZ OVER TEMP P S		TK ENDSTUFE TK OUTPUT STAGE		UCE	
B	42677	09.89	RA	6KBH	TAG	NAME		BENENNUNG					
04	47135	06.93	Ra	BEARB.	WI		VERSTÄRKERSTEUERUNG AMPLIFIER CONTROL						
				GEPR.	ZIM								
				NORM									
				PLOTT	26. 7.89	ZIM							
REND. IND.		RENDENPUNGS-MITTEILUNG		DATUM	NAME		ZEICHN.-NR.		BLATT-NR.				
							744.8161.015		2				
					ROHDE & SCHWARZ		744.8003		V. 04. BL.				

Spannungsüberwachung



FUER DIESE UNTERLAGE BEHALTEN WIR UNS ALLE RECHTE VOR

ZEICHN.-NR.

VARIANTENERKLÄRUNG SIEHE SA
 EXPLANATION OF MODELS
 SEE PARTS LIST

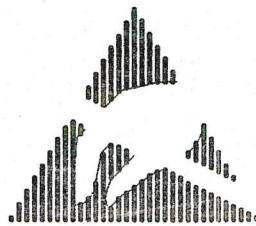
COEFFER EIN/00
 BLOWER ON/FR

COEFFER EIN
 BLOWER ON
 RESET

AUSFALL ENDS
 FAIL. OUTP. ST.

AUSFALL OUF
 FAILURE OUF

NOT-AUS
 EMERGENCY OFF

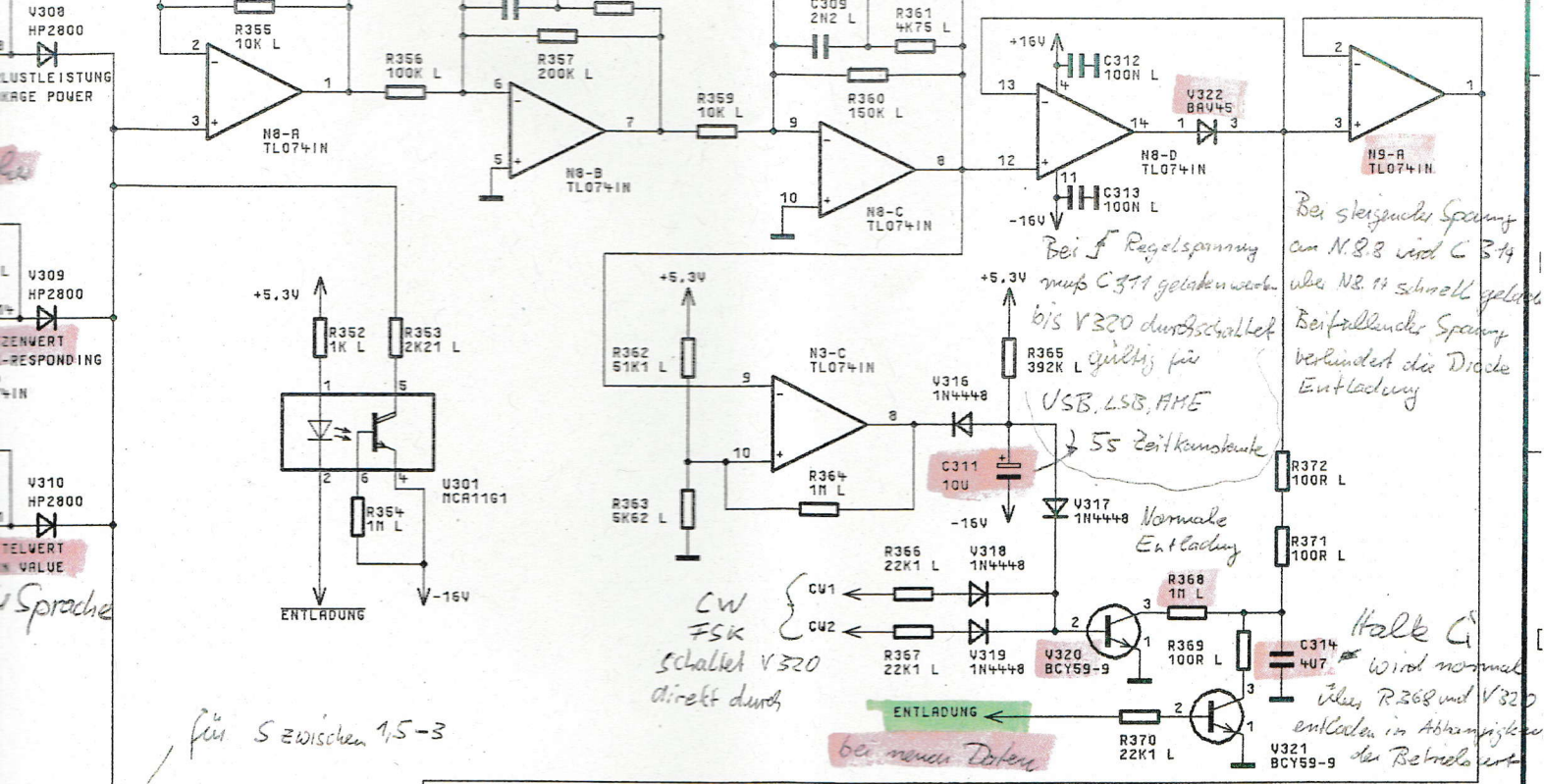


ACHTUNG: EGB!
 ELEKTROSTATISCH GEFÄHRDETE
 BAUELEMENTE ERFORDERN EINE
 BESONDERE HANDHABUNG.

ATTENTION: ESD!
 ELECTROSTATIC SENSITIVE
 DEVICES REQUIRE A SPECIAL
 HANDLING.

3 Stufige Regelverstärker

Leistungs
gefallen anfall
Funkt.



Sprache

für S zwischen 1,5-3

CW
FSK
schaltet V320
direkt durch

ENTLADUNG
bei neuen Daten

Bei steigender Spannung
am N8.8 wird C314
über N8.11 schnell geladen
Bei fallender Spannung
verhindert die Diode
Entladung

Bei 5V Regelspannung
muss C311 geladen werden
bis V320 durchschaltet
USB, LSB, AME
5s Zeitkonstante

Normale
Entladung

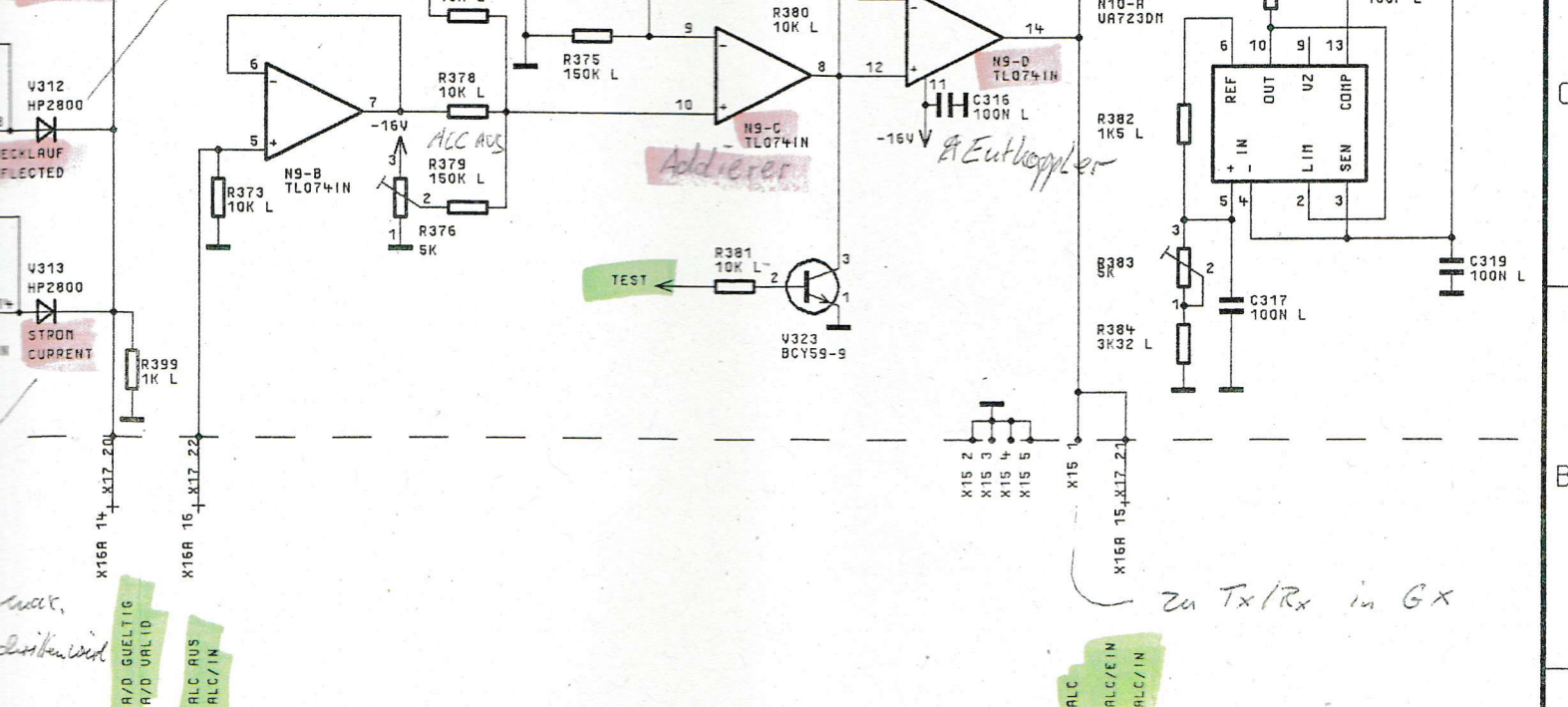
Halle C
wird normal
über R368 und V320
entladen im Abnahmeprozess
des Betriebs

V311
HP2800
VSWR

für S > 3

Auch bei Kurzschluss des X15.1 vorhanden

5,3V ± 0,005V

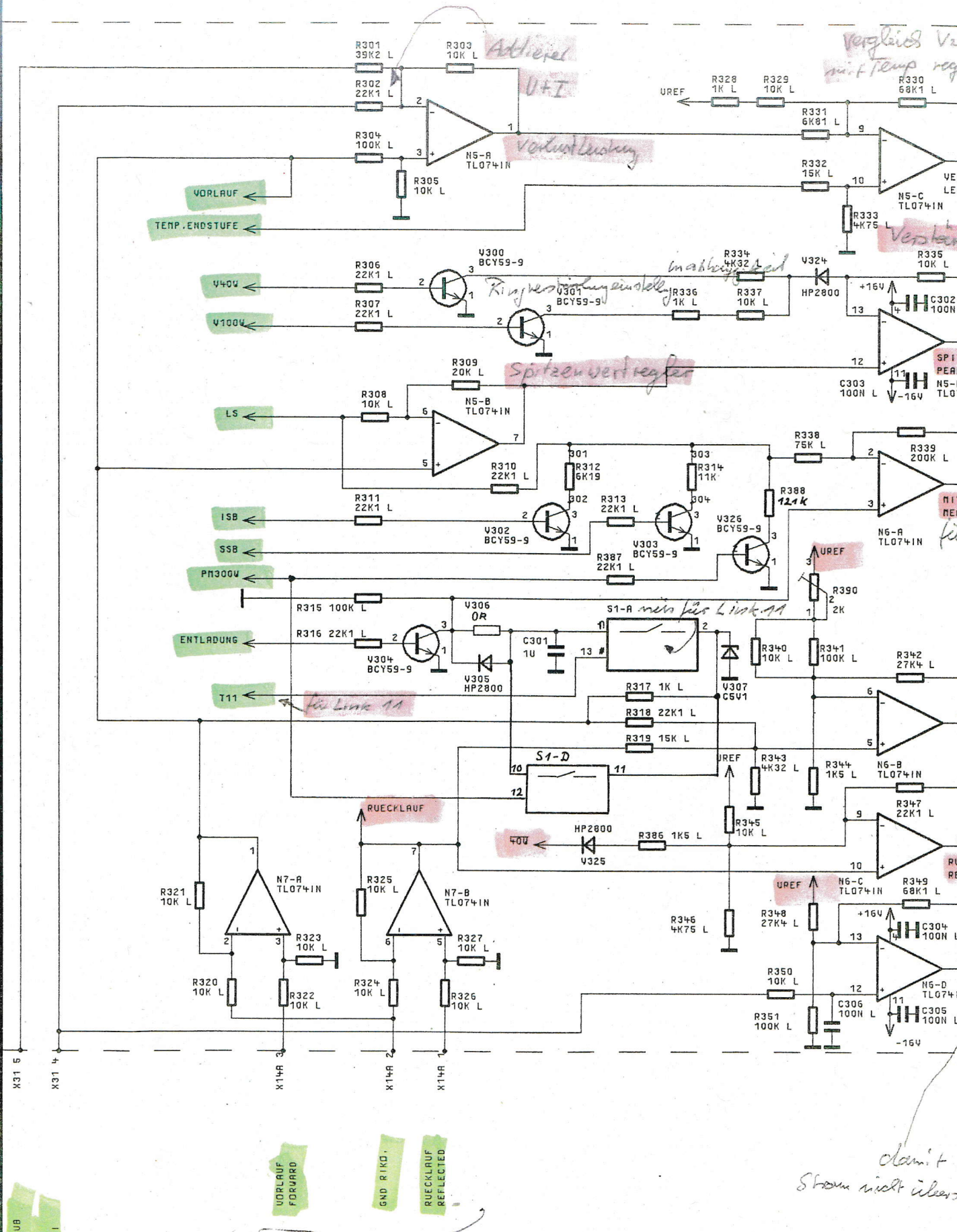


max.
bestimmend

Zu Tx/Rx in GX

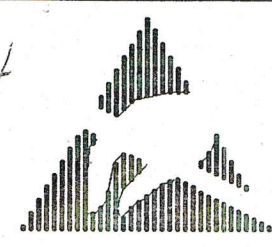
B	42677	09.89	RA	6KBH	TAG	NAME	BENENNUNG
05	49831	12.93	Ra	BEARB.		WI	VERSTÄRKERSTEUERUNG AMPLIFIER CONTROL
06	50416 (1)	02.94	RA	GEPR.		ZIM	
				NORM			
				PLOTT	26. 7.89	ZIM	
						ZEICHN.-NR.	
				ROHDE & SCHWARZ		744.8161.015	
REND. IND.	RENDERUNGS-MITTEILUNG	DATUM	NAME	ZU GEHÖRT UK855P1		REG. I. V.	744.8003
							BLATT-NR.
							3
							v. 04 BL.
							ERSTE Z.

FÜR DIESE UNTERLAGE
BEHALTEN WIR UNS ALLE RECHTE VOR



VARIANTENERKLÄRUNG SIEHE SA
EXPLANATION OF MODELS
SEE PARTS LIST

vom Meskopf



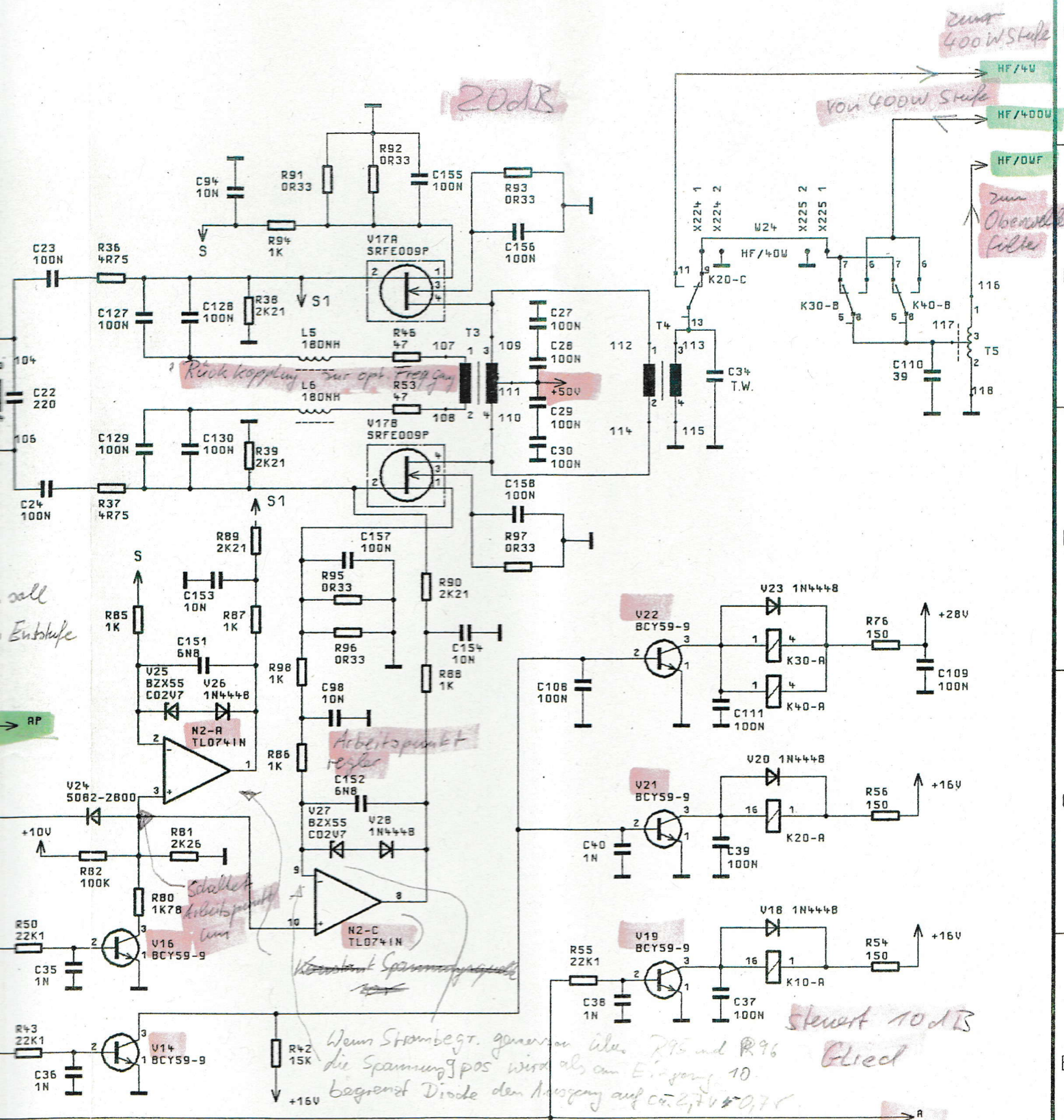
ACHTUNG: EGB!
ELEKTROSTATISCH GEFÄHRDETE
BAUELEMENTE ERFORDERN EINE
BESONDERE HANDHABUNG.

ATTENTION: ESD!
ELECTROSTATIC SENSITIVE
DEVICES REQUIRE A SPECIAL
HANDLING.

damit
Strom nicht über...

ZEICHN.-NR.

UB



dem 40W aktiv
down H

B	—	05.88	WI	6 KBH	TAG	NAME	BENENNUNG VORVERSTÄRKER PREAMPLIFIER
C	41935	12.88	WI	BEARB.		WI	
05	44274	05.90	WI	GEPR.		WI	
				NORM			
				PLOTT	5. 5.88	*	
							ZEICHN.-NR. 744.8503.01S
REND. IND.	RENDERUNGS-MITTEILUNG	DRTUM	NAME	ZU GERÄT	REG. I. V.	744.8003 V	ERSTE Z.
							744.8003

BLATT-NR.
1
V. 2 BL.

FÜR DIESE ZEICHNUNG BEHALTEN WIR UNS ALLE RECHTE VOR
 RECHNERAUSDUCK, ÄNDERUNGEN KOENNEN NUR DURCH AEN
 DES DATENSATZES ERFOLGEN
 DIESE ZEICHNUNG IST

von Gx

Spannung wird auf 28V gehalten

Arbeitspunkt

180dB

-10dB

falls Ausgang 4V sein
d.h. (100,400W) Ausgang

falls Eingangssignal zu hoch
Not-Aus

Kann nur durch Aus- und Ein-
schalten rückgesetzt werden

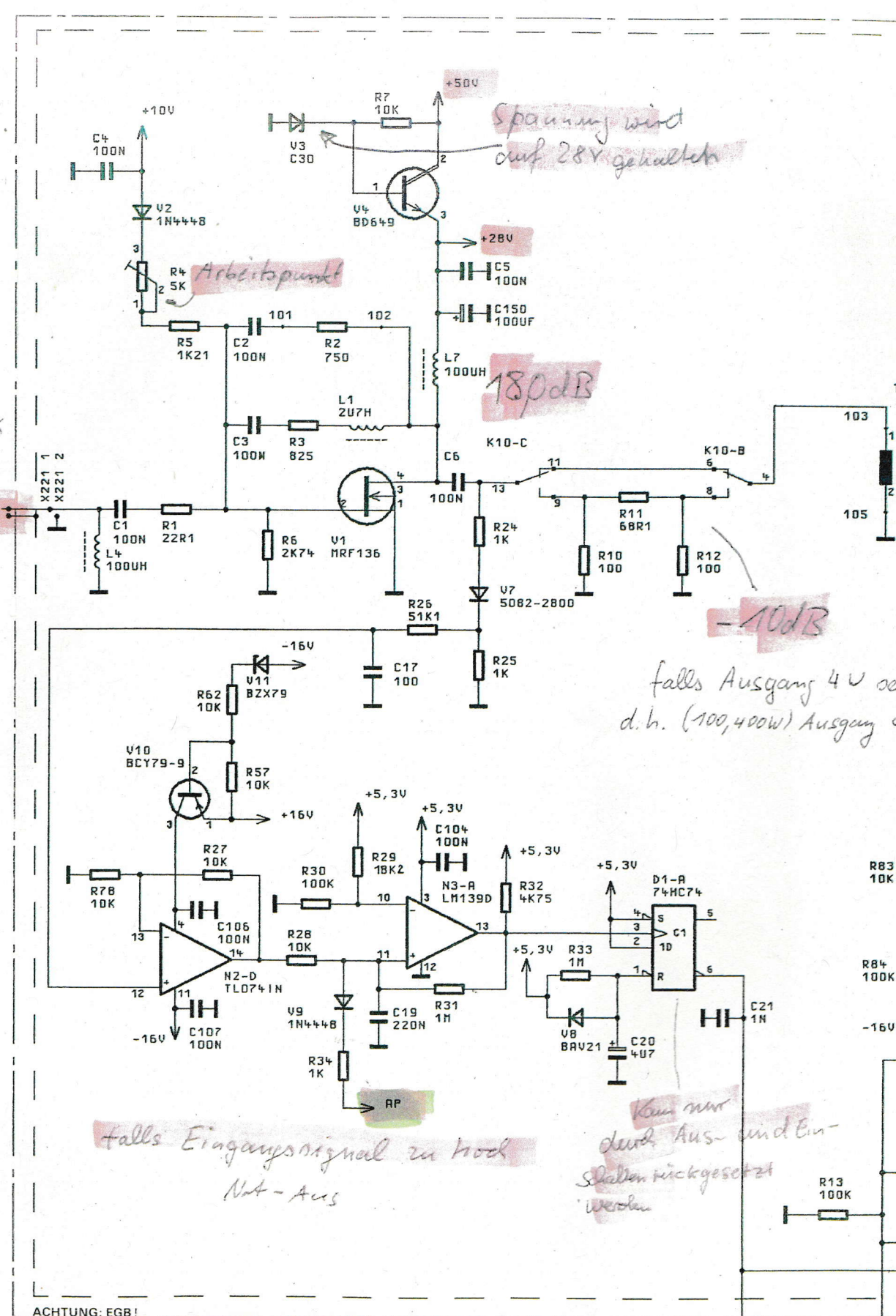
ACHTUNG: EGB!
 Elektrostatik gefahrdete
 Bauelemente erfordern eine
 besondere Handhabung.
ATTENTION ESD!
 Electrostatic sensitive
 devices require a special
 handling.



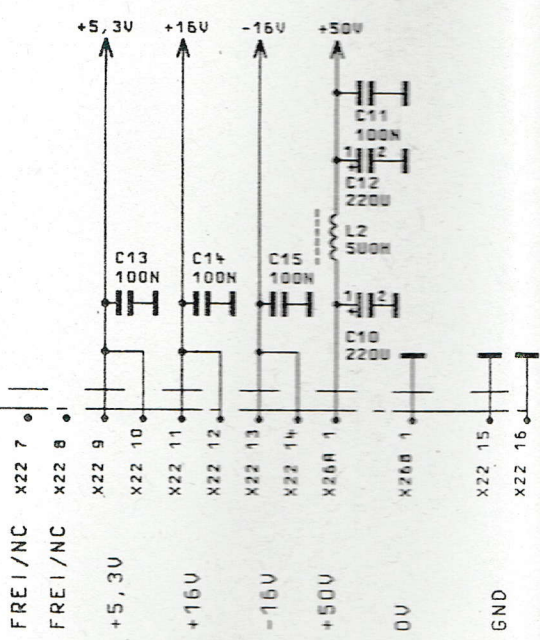
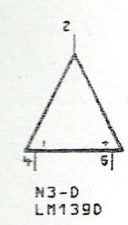
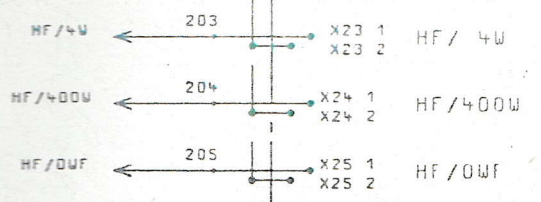
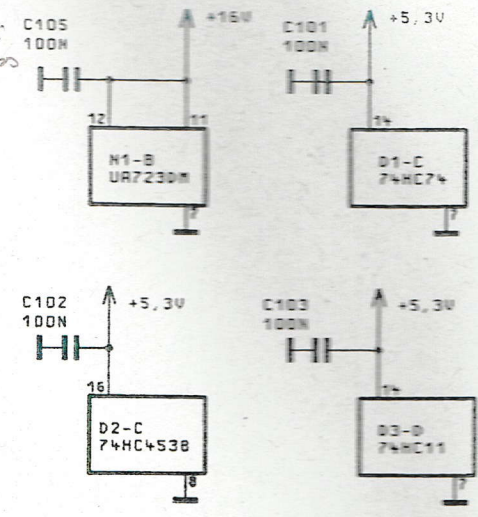
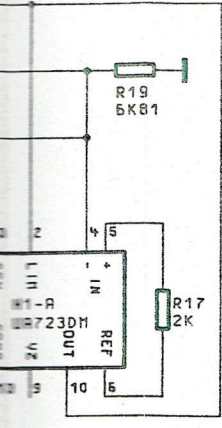
VARIANTENERKLAERUNG SIEHE SA
 EXPLANATION OF MODELS
 SEE PARTS LIST

NOT-AUS
 EMERGENCY OFF

40 W



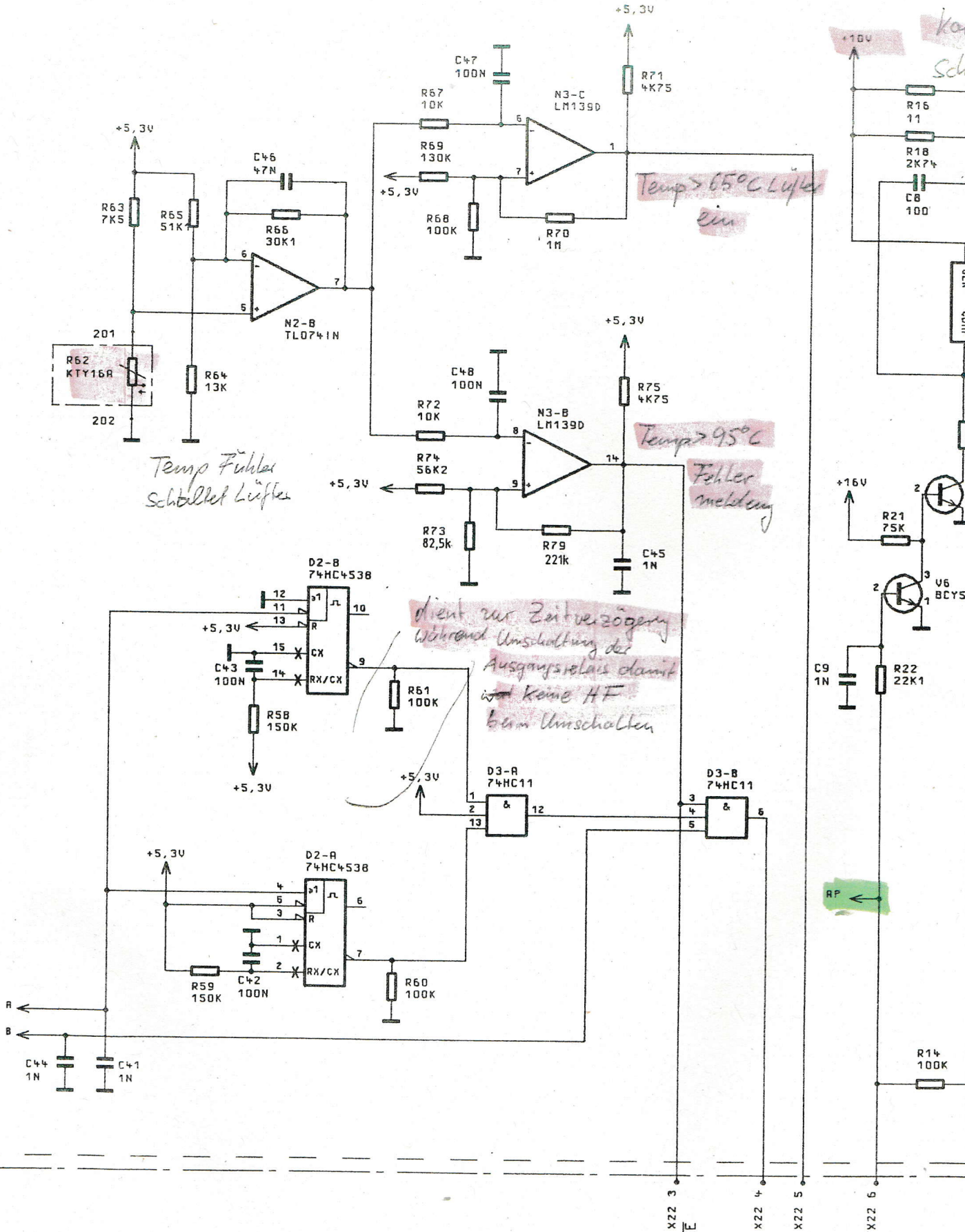
Spannung
 Wert OP des 1. Trans
 ist



ACHTUNG EGB!
 Elektrostatisch gefährdete
 Bauelemente erfordern eine
 besondere Handhabung
ATTENTION ESD!
 Electrostatic sensitive
 devices require a special
 handling

B	06	47135	0588	06.93	WI	6KBH	TAG	NAME	BENENNUNG	
					WI	BEARB.		WI	VORVERSTÄRKER PREAMPLIFIER	
						GEPR.		WI		
						NORM				
						PLOTT	4. 5. 88	*		
REND. IND.	RENDERUNGS- MITTEILUNG	DATUM	NAME					ZEICHN.-NR.	744.8503.015	BLATT-NR.
								ZU GERÄT		VK855P1
5			6				7		8	

FUER DIESE UNTERLAGE
BEHALTEN WIR UNS ALLE RECHTE VOR



Temp Fühler
schaltet Lüfter

Temp > 65°C Lüfter
ein

Temp > 95°C
Fehler
meldung

dient zur Zeitverzögerung
Während Umschaltung der
Ausgangsrelais damit
es keine HF
beim Umschalten

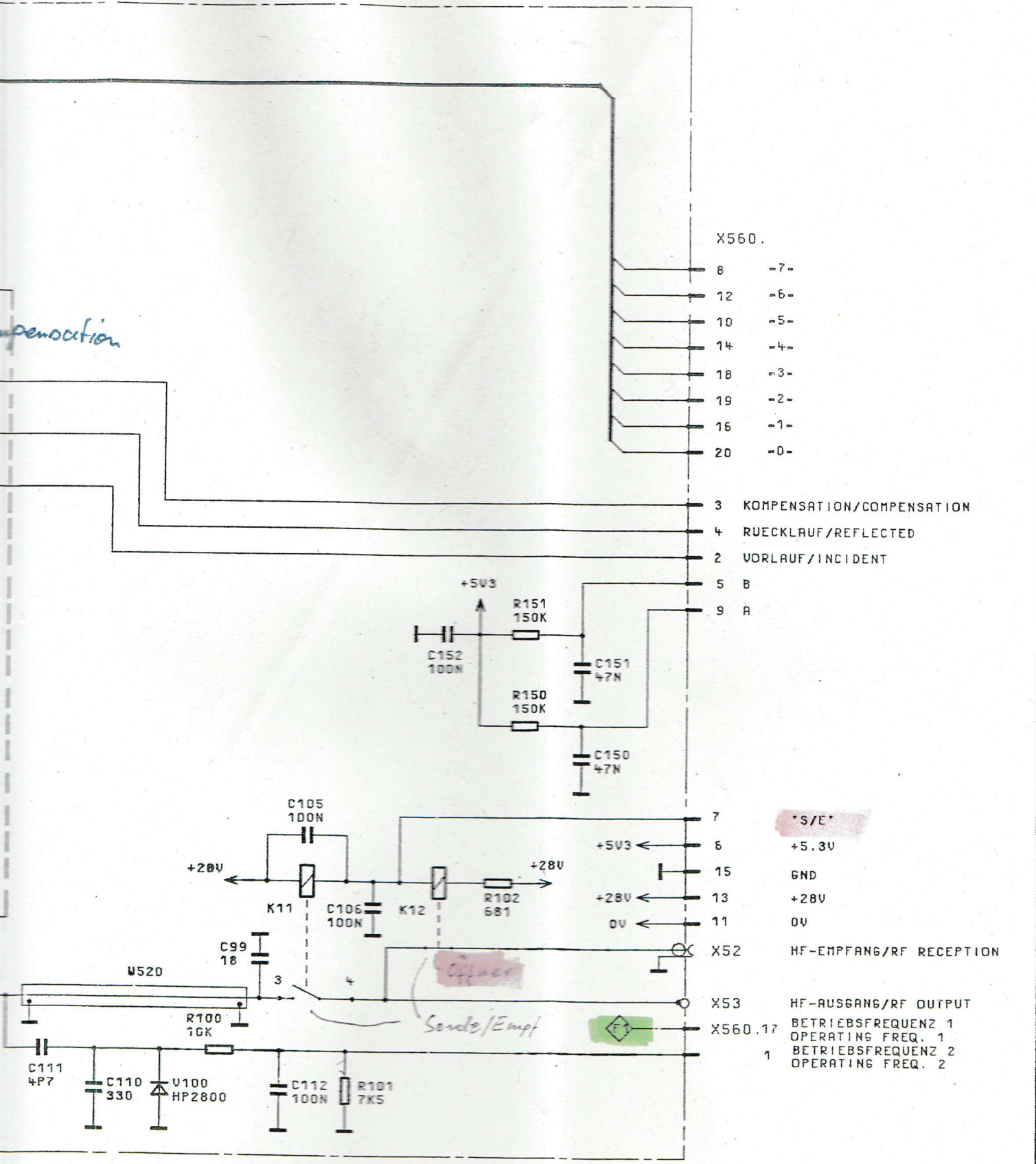
VARIANTENERKLÄRUNG SIEHE SA
EXPLANATION OF MODELS
SEE PARTS LIST

UEBERTEM. VU
OVERTEMPERATURE/PRE
AP AUS/VU
OP OFF/PREAMPL.
LUEFTER EIN
BLOWER ON
AP VORVERSTÄRKER
OP PREAMPLIFIER

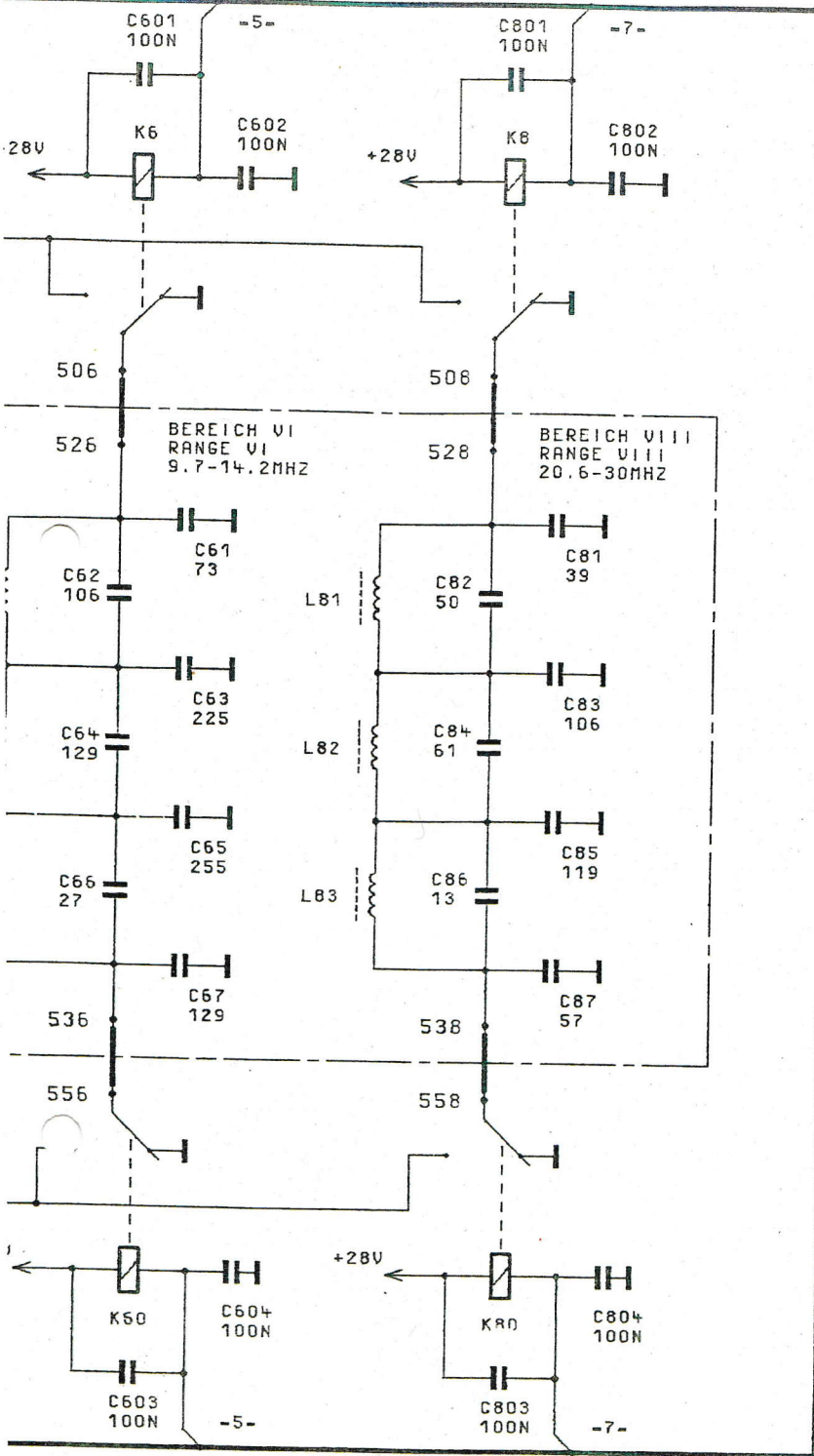
ZEICHN.-NR.

AP

penovation

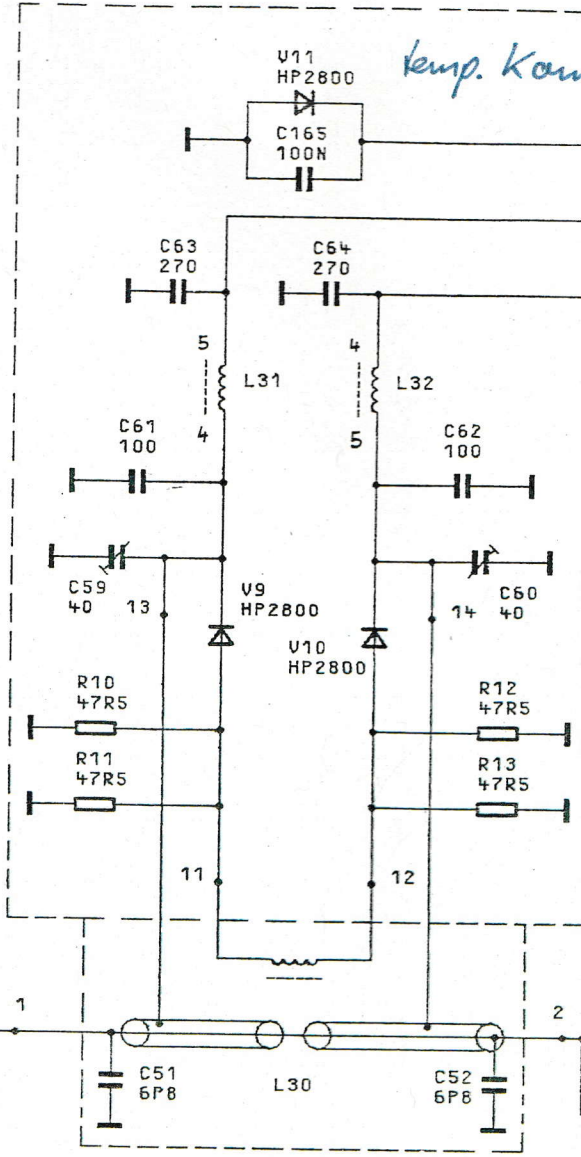


A		06.88	WI	6KBH	TAG	NAME	BENENNUNG OBERWELLENFILTER HARMONICS FILTER
B	41935	02.89	WI	BEARB.		WI	
				GEPR.		*	
				NORM			
				PLOTT	14. 5.88	3CD	
					ZEICHN.-NR.		BLATT-NR.
REND. IND.	RENDERUNGS-MITTEILUNG	DATUM	NAME	ROHDE & SCHWARZ		744.9000.015	1
							V. 2 BL.

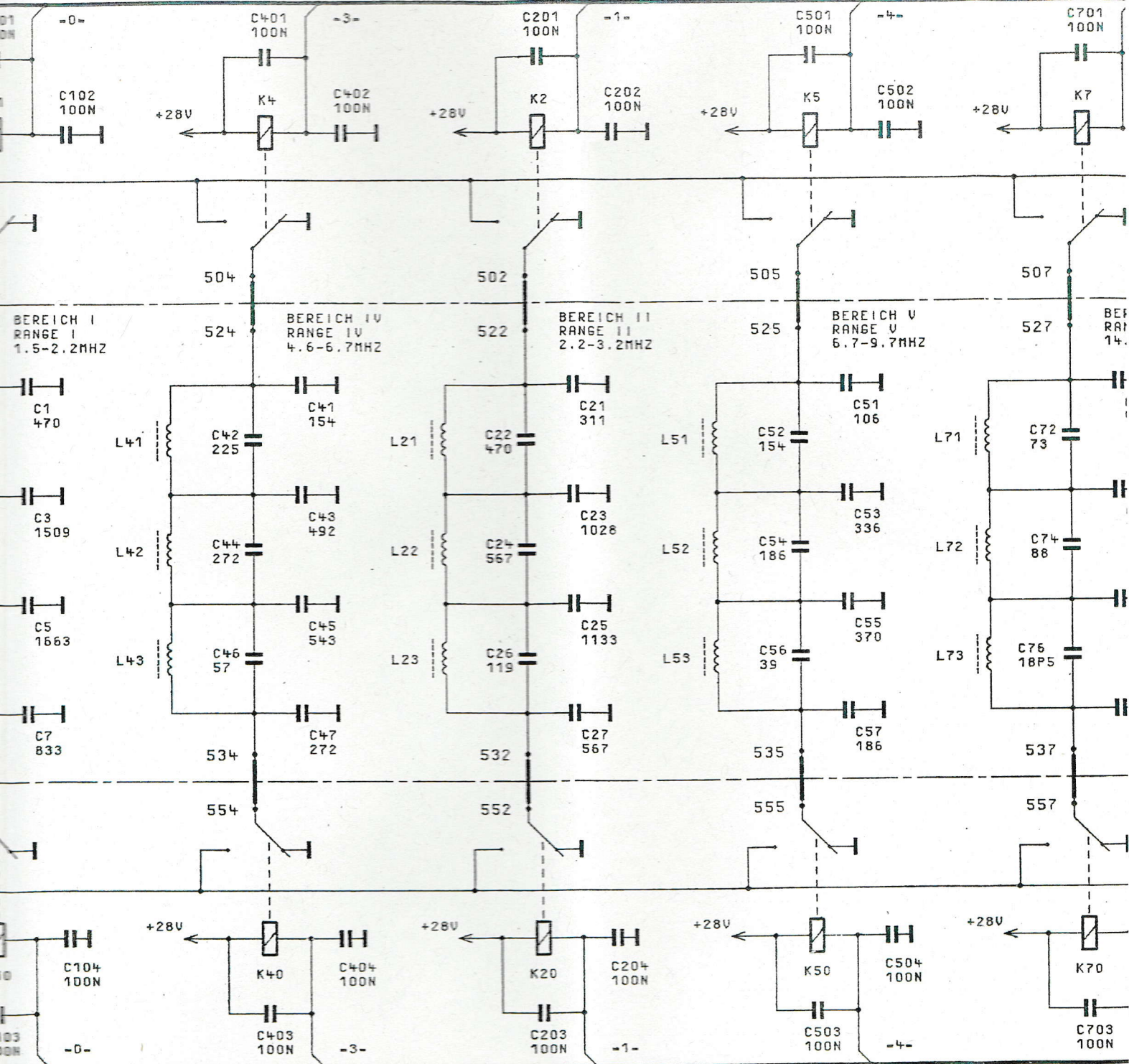


A520

ED RELAISPLATTE
 RELAY BOARD
 0744.9251.01
 HIERZU EIGENE SA
 SEPARATED PARTS LIST



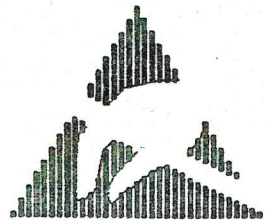
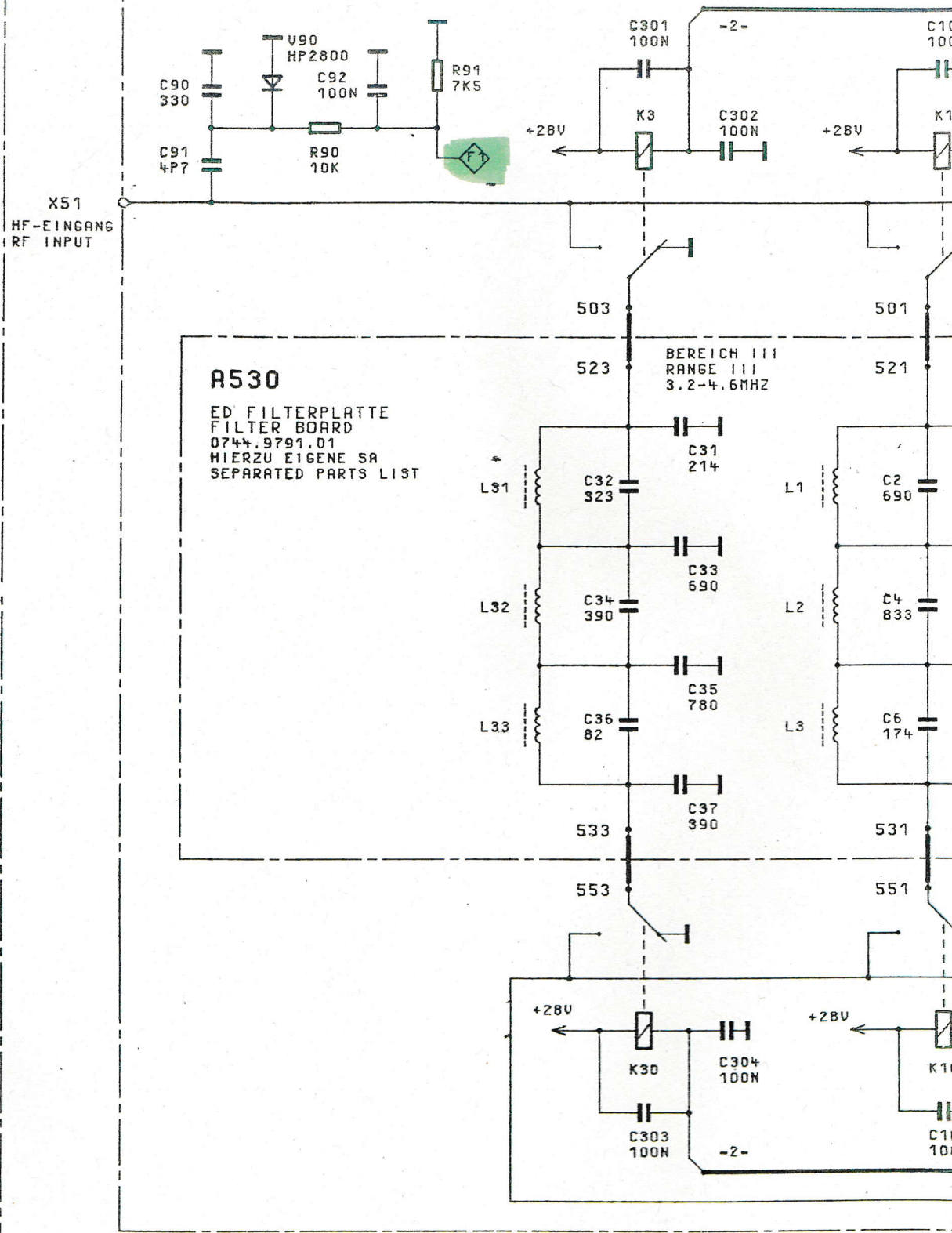
Variantenerklärung siehe
 EXPLANATION OF MODEL
 SEE PARTS LIST



FÜR DIESE UNTERLAGE
BEHALTEN WIR UNS ALLE RECHTE VOR

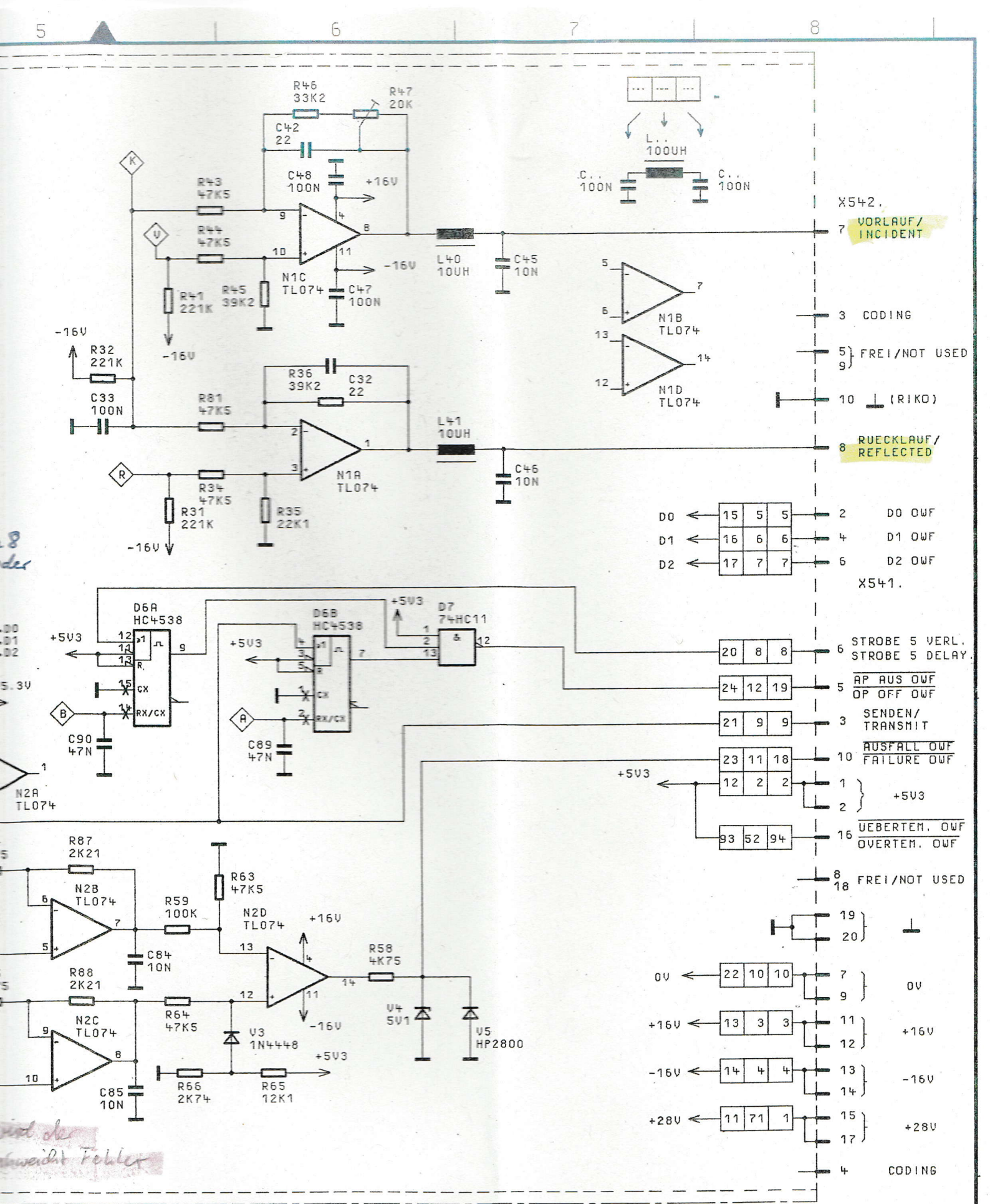
ZEICHN.-NR.

F
E
D
C
B
A



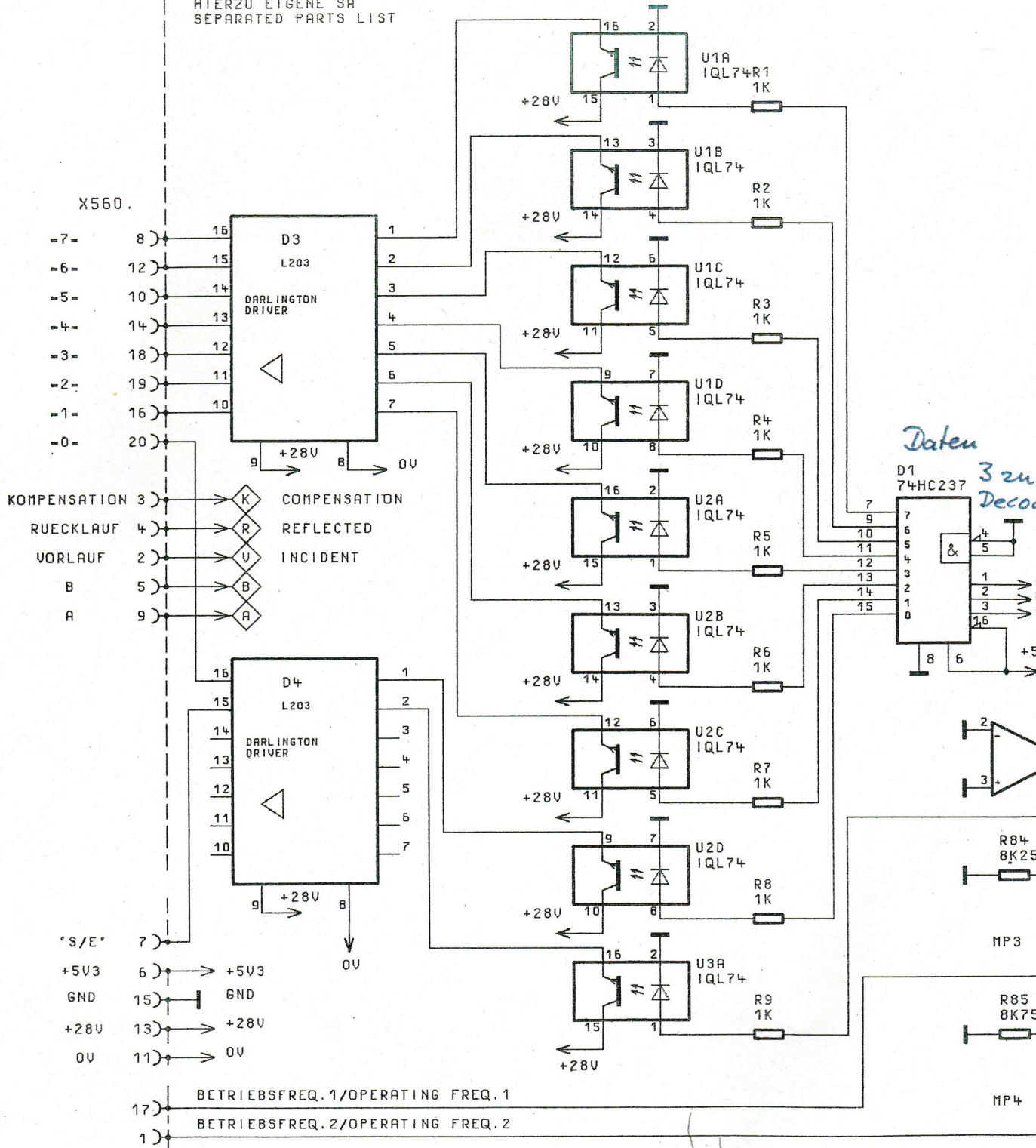
ACHTUNG: EGB!
ELEKTROSTATISCH GEFÄHRDETE
BAUELEMENTE ERFORDERN EINE
BESONDERE HANDHABUNG.

ATTENTION: ESD!
ELECTROSTATIC SENSITIVE
DEVICES REQUIRE A SPECIAL
HANDLING.



A		06.88	Wi	6KBH	TAG	NAME	BENENNUNG
				BEARB.		WI	OBERWELLENFILTER HARMONICS FILTER
				GEPR.		*	
				NORN			
				PLOTT	15. 6.88	3CD	
						ZEICHN.-NR.	BLATT-NR.
						744.9000.015	2
REND. IND.	RENDERUNGS-NITTEILUNG	DATUM	NAME	ZU GERÄT	VK855P1	REG. I.V.	744.8003
						ERSTE Z.	744.8003.01

A510
 ED OWF-STEUERUNG
 HARM. FILTER CONTROL UNIT
 0744.9022.01
 HIERZU EIGENE SA
 SEPARATED PARTS LIST



FUER DIESE UNTERLAGE
 BEHALTEN WIR UNS ALLE RECHTE VOR

X560.
 -7- 8
 -6- 12
 -5- 10
 -4- 14
 -3- 18
 -2- 19
 -1- 16
 -0- 20
 KOMPENSATION 3
 RUECKLAUF 4
 VORLAUF 2
 B 5
 A 9

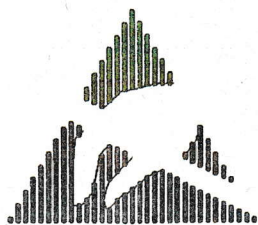
COMPENSATION
 REFLECTED
 INCIDENT

'S/E' 7
 +5V3 6 → +5V3
 GND 15 → GND
 +28V 13 → +28V
 0V 11 → 0V

17) BETRIEBSFREQ. 1/OPERATING FREQ. 1
 1) BETRIEBSFREQ. 2/OPERATING FREQ. 2

Daten
 3 zu
 Deco

*Vor und nach dem Filter w.
 Ausgang gemessen falls es an*



ACHTUNG: EGB!
 ELEKTROSTATISCH GEFÄHRDETE
 BAUELEMENTE ERFORDERN EINE
 BESONDERE HANDHABUNG.
ATTENTION: ESD!
 ELECTROSTATIC SENSITIVE
 DEVICES REQUIRE A SPECIAL
 HANDLING.

Variantenerklärung
 EXPLANATION OF
 SEE PARTS LIST