




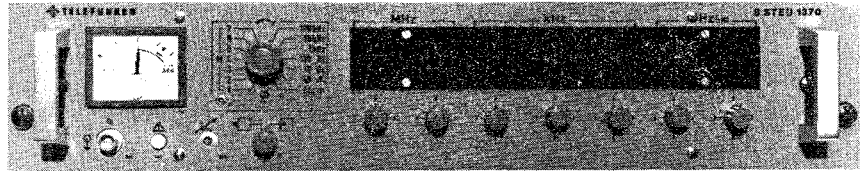
Dekadisch einstellbarer Steuersender

SSTEU 1370/1

Frequenzbereich 14 kHz bis 31.99999 MHz

Fabr. Nr. 51.021864 bis 51.021963





B1-769/5

Dekadisch einstellbarer Steuersender SSTEU 1370/1
Frequency Synthesizer Drive Unit SSTEU 1370/1



	Seite	
1.	ÜBERSICHT	8
2.	TECHNISCHE DATEN	9
3.	AUFBAU	11
4.	WIRKUNGSWEISE	12
4.1.	2-MHz-Normalfrequenz-Oszillator	12
4.2.	Rückmischteil	13
4.2.1.	Rückmischoszillator	13
4.2.2.	Impulserzeugung	13
4.2.3.	Modulator 1 und 1. ZF	14
4.2.4.	Modulator 2 und 2. ZF	14
4.2.5.	Zwischenumsetzer	14
4.2.6.	Modulator 5 und 3. ZF	15
4.2.7.	Modulator 6	15
4.2.8.	Tiefpaß und Endverstärker	16
4.2.9.	Abbereitung	16
4.3.	Syntheseteil	17
4.4.	Interpolationoszillator	19
4.5.	Synchronisiereinrichtung	20
4.6.	Elektronische Abstimmung, Frequenzanzeige, Fernsteuerung	21
4.7.	Überwachungseinrichtung	21
4.7.1.	Einleiten des Abstimmvorganges bei Automatiksendern	22
4.7.2.	Fehlerüberwachung	24
4.7.2.1.	Thermostatentemperatur ist zu niedrig oder zu hoch	24
4.7.2.2.	Leistungsunterbrechung bzw. Leitungsschluß der Frequenz-Steuerleitungen	24
4.7.2.3.	Überwachung der Phasensynchronisation des Interpolationoszillators	25
4.8.	Netzteil	25
4.9.	Thermostat	26
5.	BEDIENUNGSANLEITUNG UND WARTUNG	27

BILDERVERZEICHNIS

Titelbild	Steuersender SSTEU 1370/1 B1-769/5 (153 mm breit)	Seite 3
Bildseite	Ansicht von vorn oben B1-769/1 (135 mm max. Breite)	4
Bild 1	Überwachung Dekadenstrom-Unterbrechung	22
Bild 2	Umschaltung Hand-Fernbedienung	23
Zeichnungen	Steuersender-Frontplatte und Lage von Bauteilen	27

ANHANG

Prinzipschaltplan	Rückmischverfahren	SK 51-2923+EL
Prinzipschaltplan	Interpolationsfrequenz- Synthese	SK 51-2924+EL
Übersichtsschaltplan	Steuersender SSTEU 1370/1	SK 51-2925+EL

Lagepläne

Syntheseteil	1 kHz/10 kHz Dekade	51. 1370.001-00+L+B (d, a, a)
Syntheseteil	10 Hz/100 Hz Dekade	51. 1370.002-00+L+B (d, a, a)
Syntheseteil mit Diskriminator		51. 1370.003-00+L+B (c, c, c)
Interpolationsoszillator		51. 1370.004-00+L+B (d, a, a)
Schalterplatte		51. 1370.005-00+L (b, -,)
Netzteil		51. 1370.007-00+L (c, b,)
Impulserzeugung		51. 1370.008-00+L+B (c, a, a)
Verstärker 55,5 MHz		51. 1370.009-00+L+B (e, b, b)
Tiefpaß mit Mischstufe		51. 1370.010-00+L (b, a,)
Zwischenumsetzer		51. 1370.011-00+L+B (c, a, a)
Rückmischoszillator		51. 1370.012-00+L+B (c, a, a)
2. und 3. Zwischenfrequenz		51. 1370.013-00+L+B (d, b, b)
Endverstärker		51. 1370.014-00+L+B (c, a, a)
Abbereitung		51. 1370.015-00+L+B (c, -, -)
Überwachung		51. 1370.016-00+L+B (b, -, -)
Verdrosselung für		
Rückmischoszillator		51. 1370.017-00+L (b, a,)
Heiz-Regelkreis		51. 7302.009-00+L+B (a, a, -)
Oszillator für Thermostat		51. 7302.010-00+L+B (a, -, -)

Schalteillisten

Dekadisch einstellbarer Steuersender SSTEU 1370/1	51.1370.000-00 SA (04)
Syntheseteil 1 kHz/10 kHz Dekade	51.1370.001-00 SA (08)
Syntheseteil 10 Hz/100 Hz Dekade	51.1370.002-00 SA (06)
Syntheseteil mit Diskriminator	51.1370.003-00 SA (06)
Interpolationsoszillator	51.1370.004-00 SA (06)
Schalterplatte	51.1370.005-00 SA (01)
Verdrosselung	51.1370.006-00 SA (03)
Netzteil	51.1370.007-00 SA (01)
Impulserzeugung	51.1370.008-00 SA (04)
Verstärker 55,5 MHz	51.1370.009-00 SA (04)
Tiefpaß mit Mischstufe	51.1370.010-00 SA (04)
Zwischenumsetzer	51.1370.011-00 SA (06)
Rückmischoszillator	51.1370.012-00 SA (05)
2. und 3. Zwischenfrequenz	51.1370.013-00 SA (06)
Endverstärker	51.1370.014-00 SA (08)
Abbereitung	51.1370.015-00 SA (05)
Überwachung	51.1370.016-00 SA (06)
Verdrosselung für Rückmischoszillator	51.1370.017-00 SA (04)
Rückmischteil	51.1370.050-00 SA (04)
Thermostat	51.7302.000-00 SA (02)
Heiz-Regelkreis	51.7302.009-00 SA (02)
Oszillator für Thermostat	51.7302.010-00 SA (02)

Schaltpläne

Dekadisch einstellbarer Steuersender SSTEU 1370/1	51.1370.000-00 WSP +EL (α)
Syntheseteil 1 kHz/10 kHz Dekade	51.1370.001-00 WSP +EL (α)
Syntheseteil 10 Hz/100 Hz Dekade	51.1370.002-00 WSP +EL (α)
Syntheseteil mit Diskriminator	51.1370.003-00 WSP +EL (α)
Interpolationsoszillator	51.1370.004-00 WSP +EL (α)
Schalterplatte	51.1370.005-00 WSP +EL (01)
Verdrosselung	51.1370.006-00 WSP +EL (01)
Netzteil	51.1370.007-00 WSP +EL (01)
Impulserzeugung	51.1370.008-00 WSP +EL (α)
Verstärker 55,5 MHz	51.1370.009-00 WSP +EL (01)
Tiefpaß mit Mischstufe	51.1370.010-00 WSP +EL (α)
Zwischenumsetzer	51.1370.011-00 WSP +EL (01)
Rückmischoszillator	51.1370.012-00 WSP +EL (01)
2. und 3. Zwischenfrequenz	51.1370.013-00 WSP +EL (α)
Endverstärker	51.1370.014-00 WSP +EL (α)
Abbereitung	51.1370.015-00 WSP +EL (α)
Überwachung	51.1370.016-00 WSP +EL (01)
Verdrosselung für Rückmischoszillator	51.1370.017-00 WSP +EL (01)
Rückmischteil	51.1370.050-00 STR +EL (α)
Thermostat	51.7302.000-00 WSP +EL (02)
Heiz-Regelkreis	51.7302.009-00 WSP +EL (α)
Oszillator für Thermostat	51.7302.010-00 WSP +EL (01)

Der Steuersender SSTEU 1370 erzeugt eine Steuerschwingung im Frequenzbereich von 14 kHz bis 31,99999 MHz zur Aussteuerung von Senderverstärkern. Die Ausgangsleistung des Steuersenders beträgt max. 200 mW an 50 bis 60 Ω . Ohne Zusatzgerät (Modulationsgerät) liefert der Steuersender eine unmodulierte Ausgangsschwingung.

Unter Zuhilfenahme des Modulationsgerätes MD 7292 entsteht ein Steuervorsatz SSTEUV 1370. In diesem ist die Ausgangsschwingung in Amplitude, Frequenz und Phasenlage (Phasenumtastung) modulierbar. Je nach der verwendeten Variante des Modulationsgerätes ist Betrieb in den Sendarten A1, A2, A2A, A3, A3A, A3B, A3H, A3J, F1, F4, F 4 mit Grauwerten, F 6 und Phasenumtastung möglich.

Die Frequenz des Steuersenders ist dekadisch einstellbar in kleinsten Schritten von 10 Hz. Sie kann durch Dekadenschalter am Gerät direkt eingestellt oder durch abgesetzt angeordnete Kontakte - z.B. einer Fernwirkanlage - ferneingestellt werden, je nachdem ob sich der Schalter S1 in Stellung Hand " " oder Fern " " befindet. Die Dekadenschalter bzw. Kontakte bewirken die notwendigen Umschaltungen elektronisch über Dioden oder Transistoren. Die eingestellte Frequenz wird durch Ziffernanzeigeröhren angezeigt.

Die Frequenz des Steuersenders wird durch Frequenzsynthese von einer 2-MHz-Normalfrequenz abgeleitet. Diese wird in einem temperaturstabilisierten 2-MHz-Normalfrequenzoszillator erzeugt und kann durch ein äußeres Frequenznormal synchronisiert werden.

Frequenzbereich:	14 kHz ... 31, 99999 MHz
Frequenzeinstellung:	dekadisch in Stufen von 10 ⁷ , 10 ⁶ , 10 ⁵ , 10 ⁴ , 10 ³ , 10 ² und 10 Hz elektronisch fernbedienbar.
Frequenzinkonstanz durch Einfluß der Temperatur:	$\leq 1 \cdot 10^{-9} / ^\circ\text{C}$
durch Änderung der Netzspannung (+10 bis -15 %):	$\leq 1 \cdot 10^{-9}$
durch Alterung bei nicht unterbrochenem Betrieb und einer Einlaufzeit von mindestens 30 Tagen	
pro Tag:	$\leq 3 \cdot 10^{-9}$
pro Monat:	$< 7 \cdot 10^{-8}$
pro Jahr:	$< 5 \cdot 10^{-7}$
Dämpfung des nicht linearen Nebensprechens (bezogen auf Pegel eines Tones):	≥ 55 db bei 100 mW Ausgangsleistung
Maximale Ausgangsleistung:	200 mW an 50 Ω oder 60 Ω
Frequenzgang der Ausgangsspannung:	≤ 3 db
Dämpfung der sendereigenen Kombinationsschwingungen (Nebenwellendämpfung):	≥ 80 dB (ausgenommen zwei Ausgangsfrequenz-abhängige Kombinationsschwingungen mit > 70 dB)
Fremdspannungsabstand (AM):	≥ 60 db
Geräuschspannungsabstand (AM): (bewertet nach CCITT mit Fernsprechfilter)	≥ 80 db
Störhub:	$\leq 0,5$ Hz
Rauschen bezogen auf 1 Hz Bandbreite bei einem Abstand zum Träger von:	
10 kHz	≥ 125 db
30 kHz	≥ 127 db
100 kHz	≥ 130 db
300 kHz	≥ 135 db
1 MHz	≥ 137 db

Sperrdämpfung bei Träger-
sperre bei 30 MHz ≥ 130 db

Einlaufzeit des Thermostaten
bei $+20^{\circ}\text{C}$ Umgebungstempera-
tur für einen Frequenzfehler
von $< 1 \cdot 10^{-7}$: ≤ 45 min.

Fremdsteuerung durch externes
Frequenznormal

Frequenz: 1 oder 2 MHz
Spannung: $0,5 V_{\text{eff}}$ bis $3 V_{\text{eff}}$

Signaleingang für Signal vom
Modulationsgerät

Mittenfrequenz: 200 kHz
Bandbreite für 1 db Abfall: $+ 10$ kHz
Eingangsspannung: $190 \text{ mV}_{\text{eff}}$
Eingangswiderstand: ca. 300Ω

Fernbedienung

Frequenzwahl in den Stufen: $10^7, 10^6, 10^5, 10^4, 10^3, 10^2$
und 10 Hz
Zeit für Frequenzwechsel: $< 0,5$ sec.

Widerstand der Leitungs-
schleife

Kontakt geschlossen: $< 100 \Omega$
Kontakt offen: $> 500 \text{ k}\Omega$

Zulässige klimatische Beanspru-
chung

Temperaturbereich für
Lagerung: -40°C bis $+70^{\circ}\text{C}$

Temperaturbereich für
Betrieb: -20°C bis $+55^{\circ}\text{C}$

relative Luftfeuchte: entsprechend Feuchtekategorie F
nach DIN 40040
(max. 95 %, Jahresmittel $< 75\%$)

Stromversorgung

Netzspannung: 220 V, -15% bis $+10\%$
Netzfrequenz: 47 bis 70 Hz
Leistungsaufnahme: ca. 35 W

Abmessungen und Gewicht
des Einschubs

Breite: 483 mm
Höhe: 100 mm
Tiefe: 370 mm
Gewicht: 12 kg

Der Steuersender enthält die Funktionseinheit:

Rückmischteil mit Thermostat (ZZ 6)
sowie die z. T. herauschwenkbaren Baugruppen,
Syntheseteil (ZZ 2, ZZ 3, ZZ 4),
Interpolationsoszillator mit Synchronisierereinrichtung (ZZ 1),
Überwachungseinrichtung (ZZ 5),
Dekadenschalter mit Ziffernanzeigeröhre,
Verdrosselung (der Steuerleitungen) und
Netzteil.

Das Rückmischteil enthält in einem unterteilten Gußrahmen die Baugruppen der Signalaufbereitung bis zum Endverstärker-
ausgang, die Signalabbereitung und den Normalfrequenzoszilla-
tor. Diese Baugruppen sind nach Lösen von Deckblechen beid-
seitig bequem zugänglich. Der Rahmen dient zur gegenseitigen
Abschirmung.

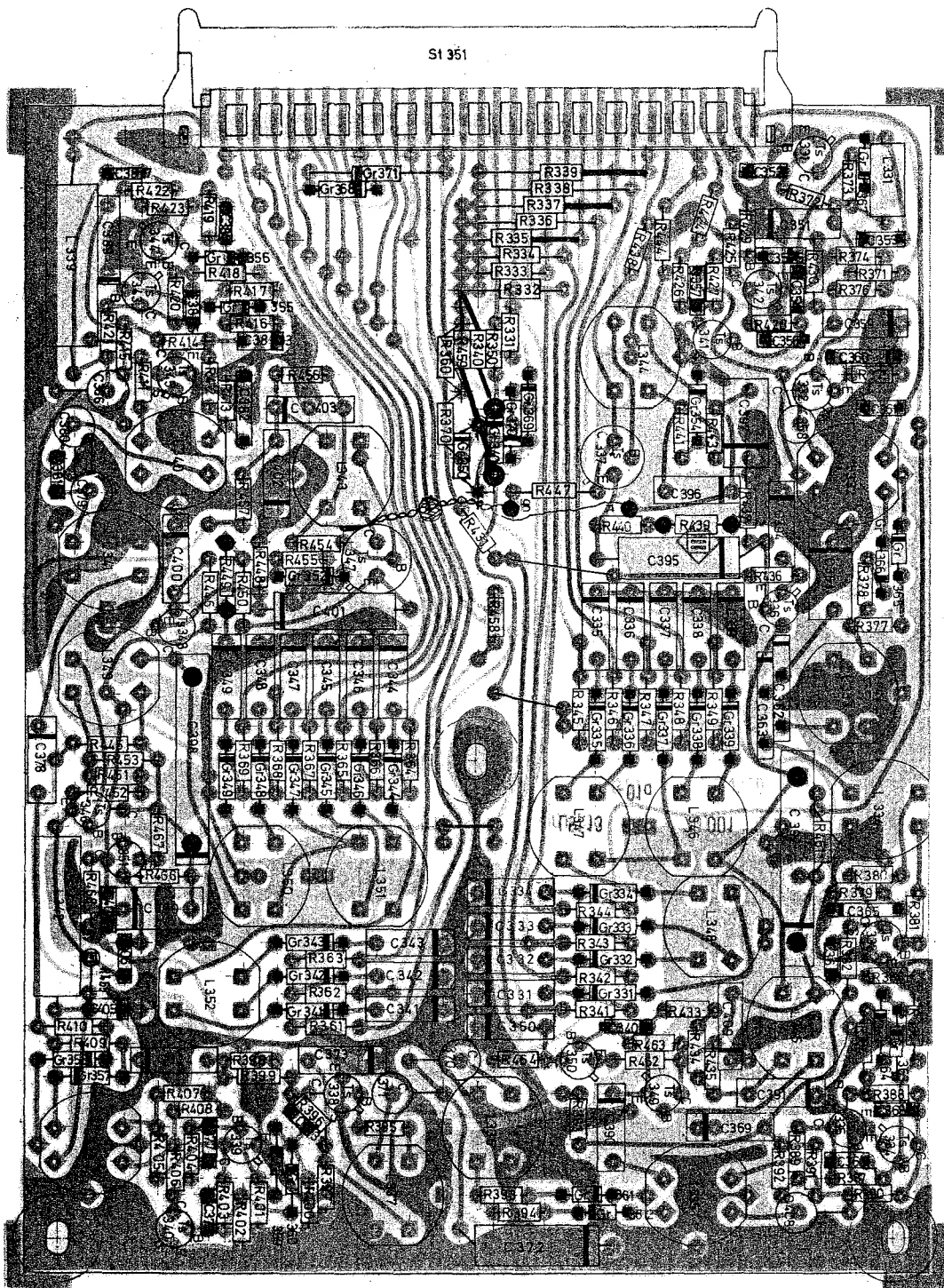
Die Baugruppen des Gerätes sind in gedruckter Schaltung ausge-
führt und enthalten als Verstärkerelemente Siliziumtransistoren.
Die Baugruppen ZZ1, ZZ2, ZZ3, ZZ4, ZZ5 und das Rückmisch-
teil sind als steckbare Einheiten ausgeführt. Zur Bedienung
und Überwachung befinden sich an der Frontplatte des Steuer-
senders folgende Bauteile:

- 7 Dekadenschalter mit Ziffernanzeigeröhre S3 bis S9 zum
Einstellen der Frequenz
- 1 Potentiometer (R1) zur Korrektur der Quarzfrequenz
- 1 Einbauinstrument (J1) zur Kontrolle des Betriebszustandes
- 1 Meßstellenschalter (S2)
- 1 Drehschalter (S1) zum Einstellen auf Hand- oder Fernbe-
dienung
- 1 Potentiometer (R23) zum Einstellen der Ausgangsspannung
- 1 Lampe (La1) zur Anzeige von Funktionsstörungen
- 1 HF-Buchse (Bu1) zum Messen der Ausgangsfrequenz

An der Rückseite des Steuersenders befinden sich die erforder-
lichen Anschlüsse:

- 3 30-polige Steckerleisten
- 4 HF-Buchsen (BNC)

Der Sicherungshalter für die Netzsicherungen befindet sich an
der Rückseite des Einschubes.



51.1370.001-000(ew)

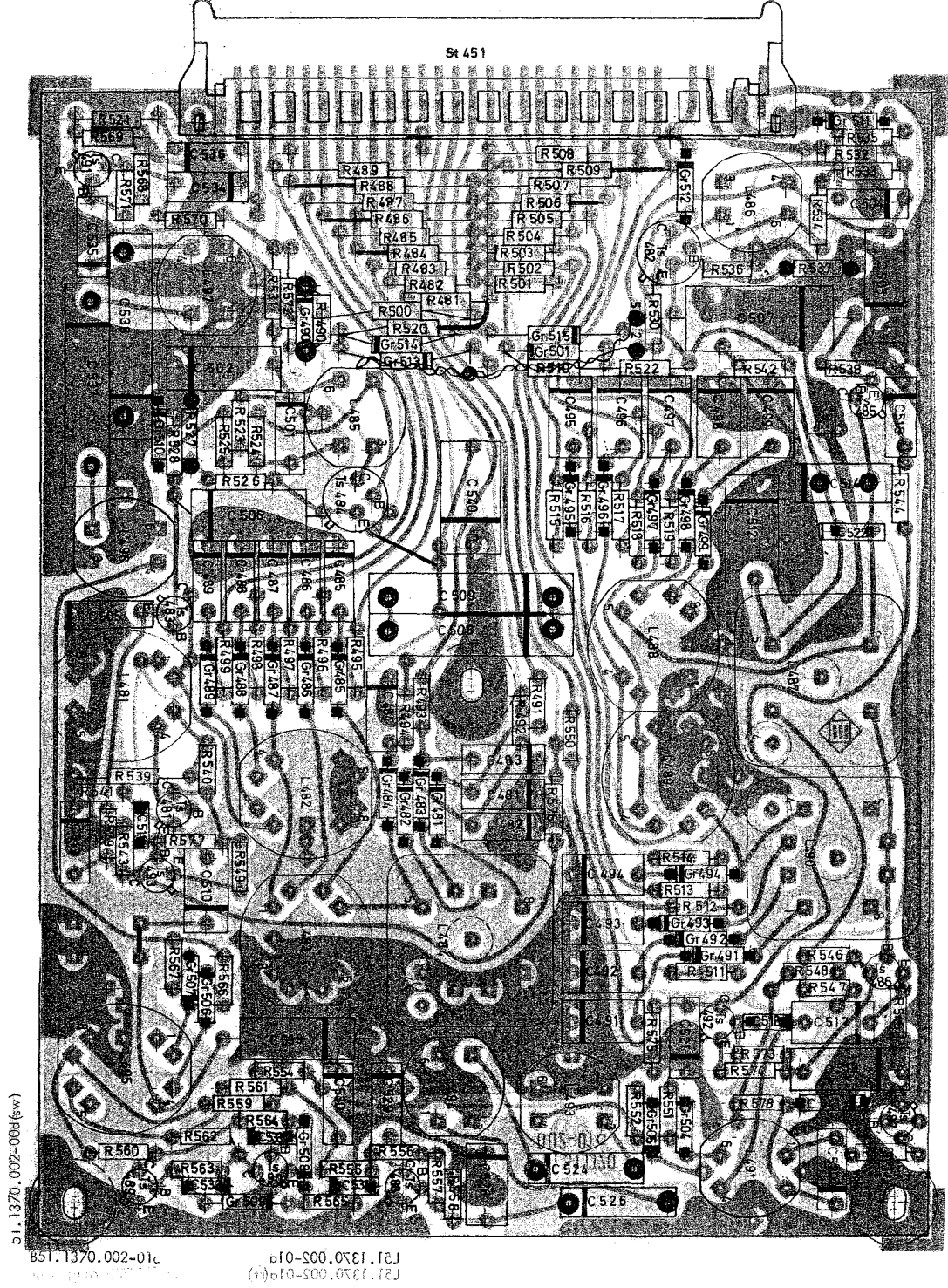
51.1370.001-016

51.1370.001-016 (1)

Fabr. Nr./Serial No
von/from 51.021864
bis/to 51.021963

Lageplan
Layout Diagram
zu/to 51.1370.001-00 WSP

Syntheseteil 1 kHz/10 kHz Dekade
Frequency Synthesis Section 1 kHz/
10 kHz Dekade



31.1370.002-000 (sw)

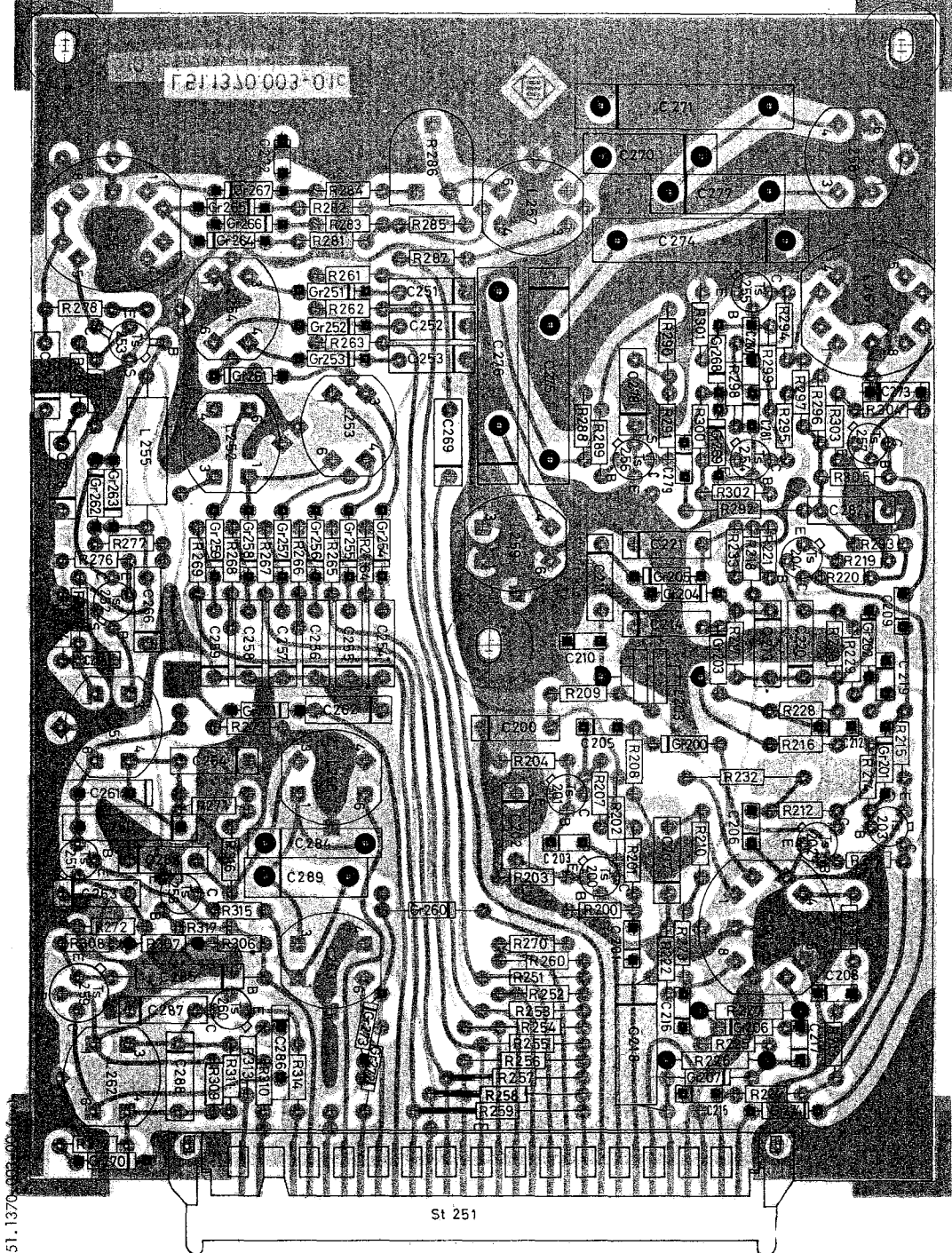
851.1370.002-010

610-000.1370.002-019
 1370.002-019 (1)

fabr. Nr./Serial No
 von/from 51.021864
 bis/to 51.021963

Lageplan
 Layout Diagram
 zu/to 51.1370.002-00 WSP

Syntheseteil 10 Hz/100 Hz Dekade
 Frequency Synthesis Section
 10 Hz/100 Hz Dekade



51.1370.003-00

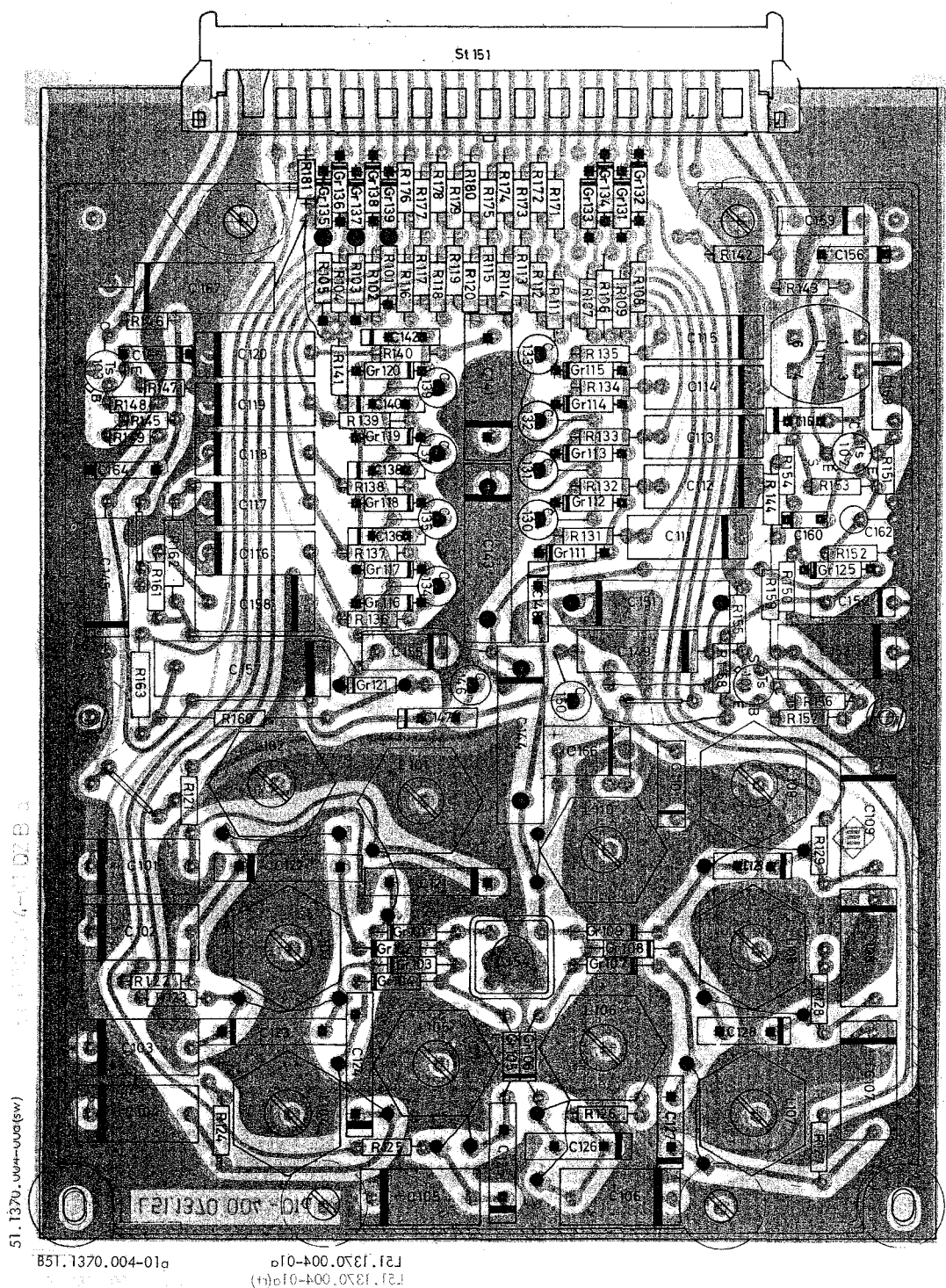
851.1370.003-01C

510-600.1330.0031.12J

(+) 510-000.0031.12J

Lageplan
 Layout Diagram
 zu/to 51.1370.003-00 WSP

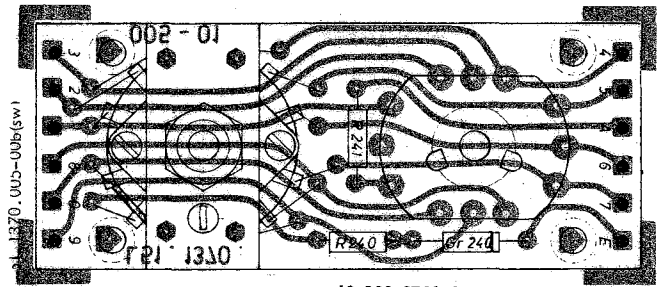
Syntheseteil mit Diskriminator
 Frequency Synthesis Section
 with Discriminator



Fabr. Nr./Serial No
 von/from 51.021864
 bis/to 51.021963

Lageplan
 Layout Diagram
 zu/to 51.1370.004-00 WSP

Interpolationsoszillator
 Interpolating Oscillator

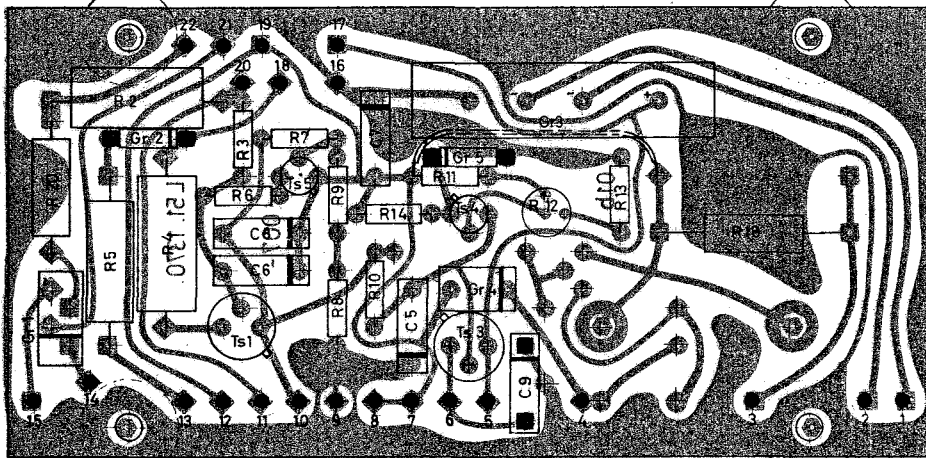


121.1370.002-01-(+)
-10-200.0581.121

Lageplan
Layout Diagram
zu/to 51.1370.005-00 WSP

Schalterplatte
Switch Board

51.1370.007-00c (sw)

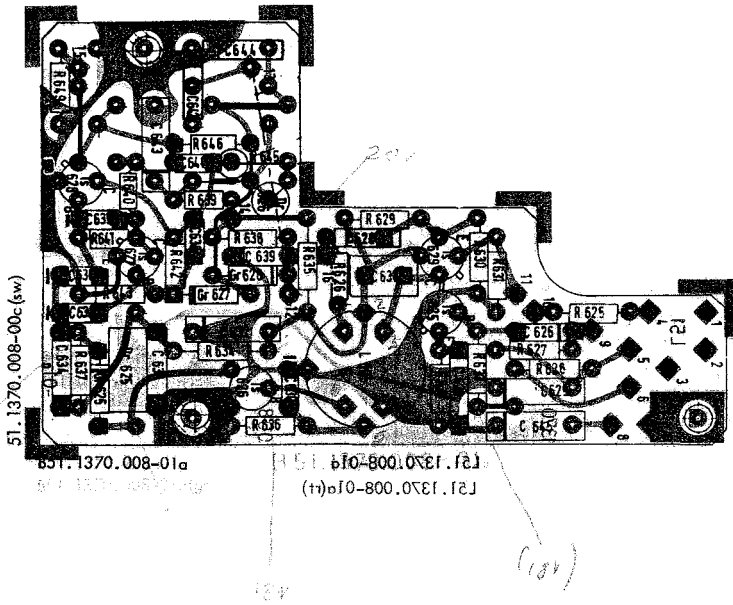


51.1370.007-01P(1)
51.1370.007-01P

Fabr. Nr./Serial No
 von/from 51.021864
 bis/to 51.021963

Lageplan
 Layout Diagram
 zu/to 51.1370.007-00 WSP

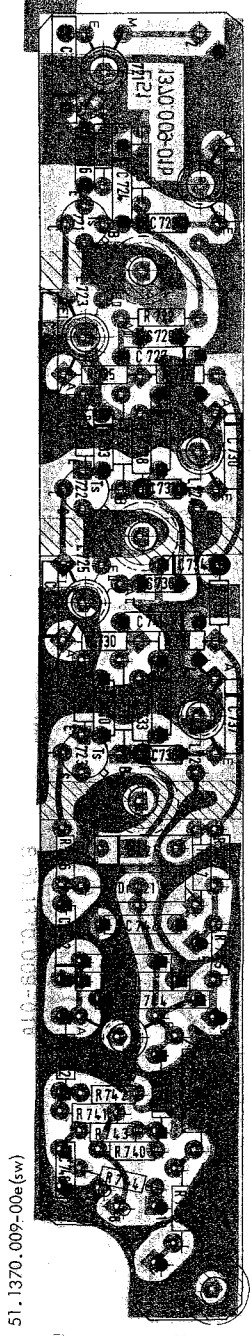
Netzteil
 Mains Power Supply Section



Fabr. Nr./Serial No
 von/from 51.021864
 bis/to 51.021963

Lageplan
 Layout Diagram
 zu/to 51.1370.008-00 WSP

Impulserzeugung
 Pulse Generator



51.1370.009-00e (sw)

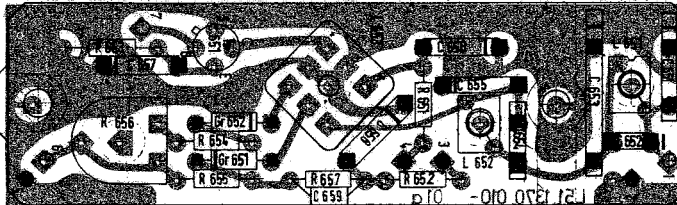
910-900-01P (1)

51.1370.009-01P (1)

Lageplan
 Layout Diagram
 zu/to 51.1370.009-00 WSP

Verstärker 55,5 MHz
 55.5 MHz Amplifier

51.1370.010-006(sw)

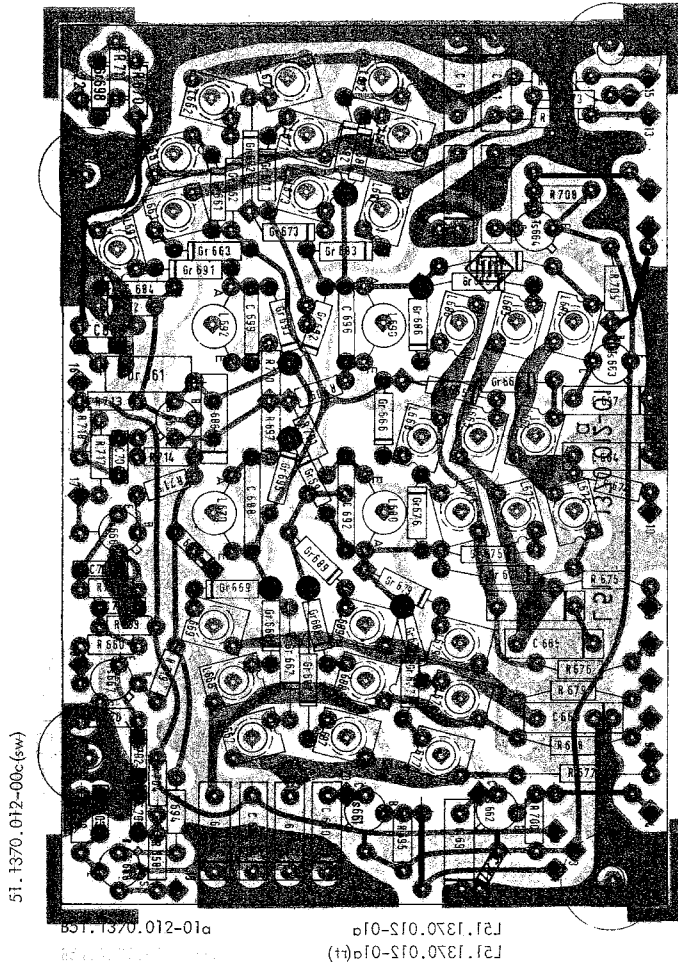


51-010.006.12J
12J.1370.010-01(t)

Fabr. Nr./Serial No
von/from 51.021864
bis/to 51.021963

Lageplan
Layout Diagram
zu/to 51.1370.010-00 WSP

Tiefpaß mit Mischstufe
Low-Pass Filter with Mixer Stage



51.1370.012-00c-(sw)

51.1370.012-01a

51.1370.012-01b

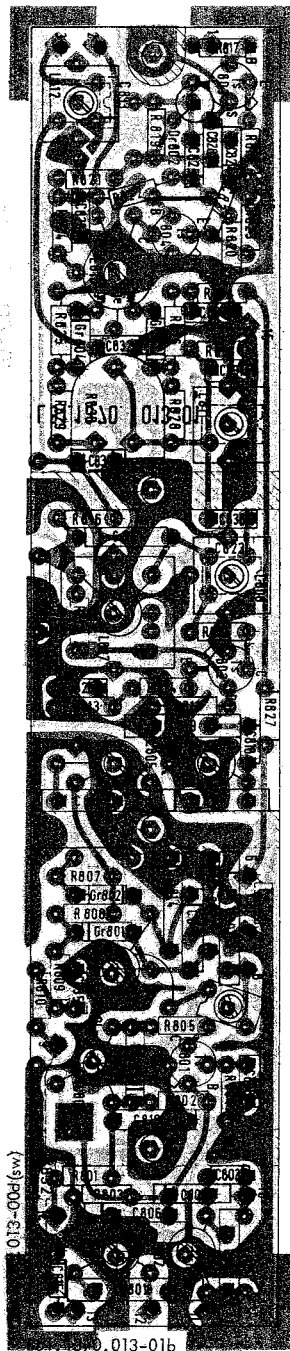
51.1370.012-01c

51.1370.012-01d(+)

Fabr. Nr./Serial No
 von/from 51.021864
 bis/to 51.021963

Lageplan
 Layout Diagram
 zu/to 51.1370.012-00 WSP

Rückmischoszillator
 Backward Mixing Oscillator



013-004(sw)

013-015

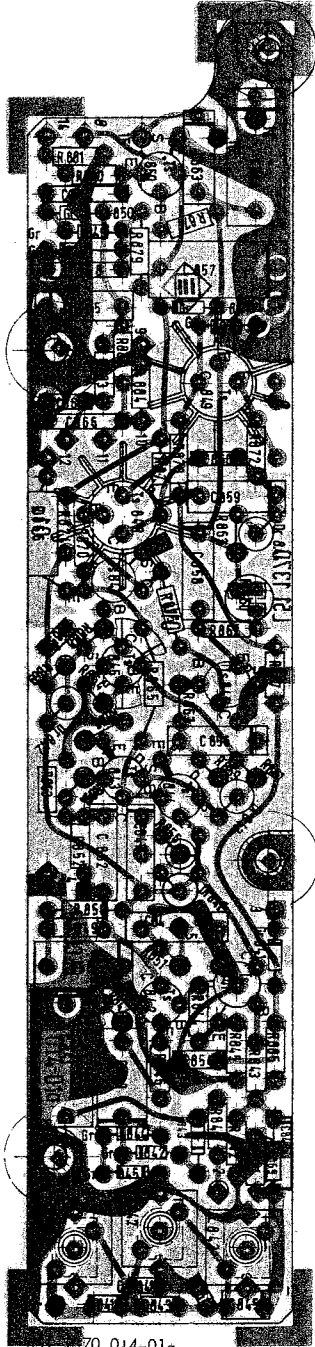
121.1320.013-01P
121.1320.013-01P(1)

Fabr. Nr./Serial No
von/form 51.021864
bis/to 51.021963

Lageplan
Layout Diagram
zu/to 51.1370.013-00 WSP

2. u. 3. Zwischenfrequenz
2nd. and 3rd. Intermediate
Frequency

51.1370.014-00c(sw)



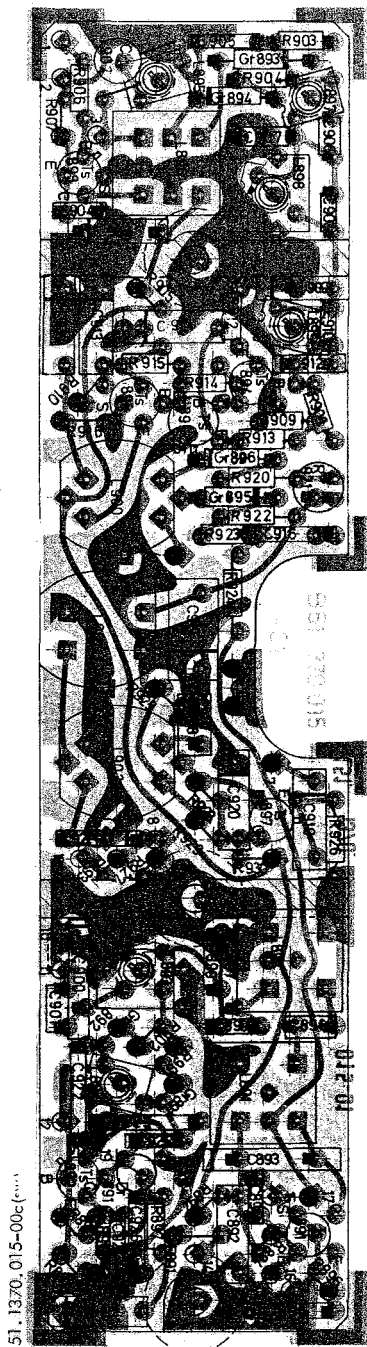
51.1370.014-01a
51.1370.014-01b

51.1370.014-01c
51.1370.014-01d

Fabr. Nr./Serial No
von/from 51.021864
bis/to 51.021963

Lageplan
Layout Diagram
zu/to 51.1370.014-00 WSP

Endverstärker
Output Amplifier



51.1370.015-00c (.....)

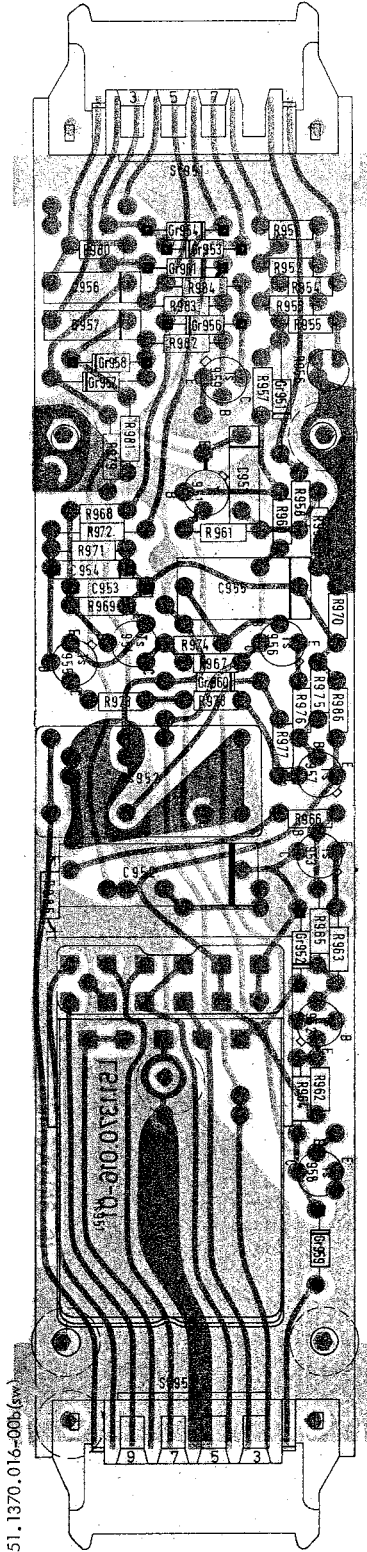
B51.1370.015-01-

-10-210.051.12J
 (+) 1370.012-01-(+)

Fabr. Nr./Serial No
 von/from 51.021864
 bis/to 51.021963

Lageplan
 Layout Diagram
 zu/to 51.1370.015-00 WSP

Abbereitung
 Degenerative Processing Section



51.1370.016-00b (sw)

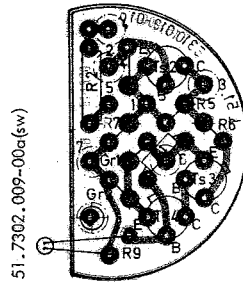
851.1370.016-01-

-10-010.003f.f.lj
[21.1370.016-01-(1)]

Fabr. Nr./Serial No
von/from 51.021864
bis/to 51.021963

Lageplan
Layout Diagram
zu/to 51.1370.016-00 WSP

Überwachung
Supervisory System



51.7302.009-00a (sw)

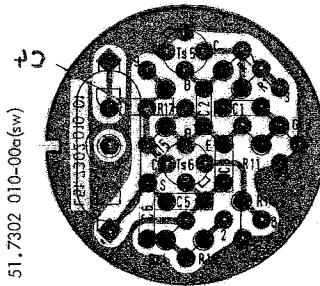
851.7302.009-01-

851.7302.009-01-(gr)

810-00.008.121
(1) 810-00.008.121

Lageplan
Layout Diagram
zu/to 51.7302.009-00 WSP

Heiz-Regelkreis
Heater Control Circuit



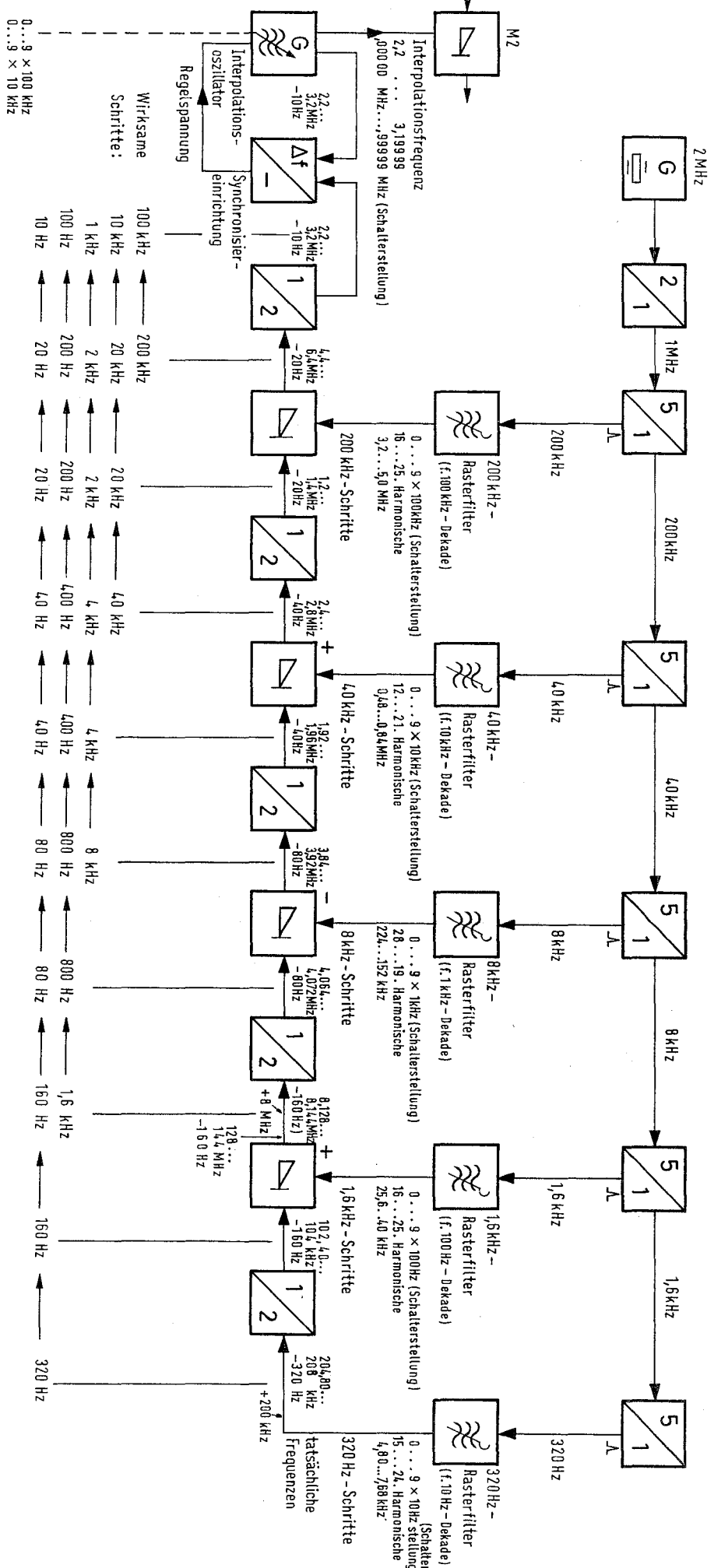
51.7302 010-00e(ew)

851.7302.010-01- -10-010.0087.12J
 851.7302.010-01- (11)-10-010.0087.12J

Fabr. Nr./Serial No
 von/from 51.021864
 bis/to 51.021963

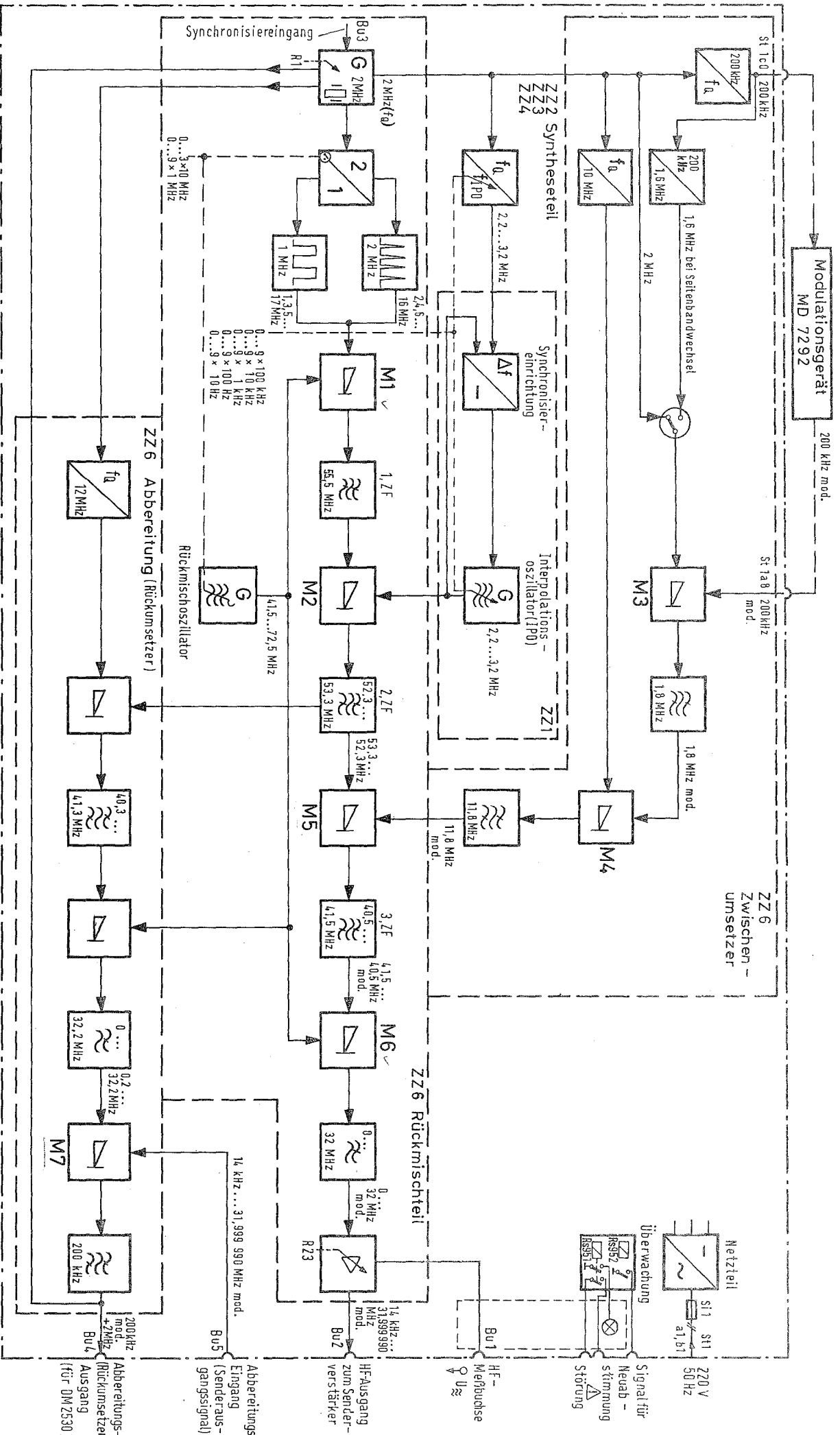
Lageplan
 Layout Diagram
 zu/to 51.7302.010-00 WSP

Oszillator für Thermostat
 Oscillator for Thermostat



Name		Tag		Name	
Telefunken		27.6.71		G.H.	
Vertrieb: Röhre Nr.		Buch. 27.6.71		Synthese der Interpolationsfrequenz	
Arbeitsfrequenz Nr.		Norm.		im STEU 1370	
Ersatz		SK 51 - 2924		1. Preis	
Änderung		Anw.		Anw.	
Anw.		Anw.		Anw.	



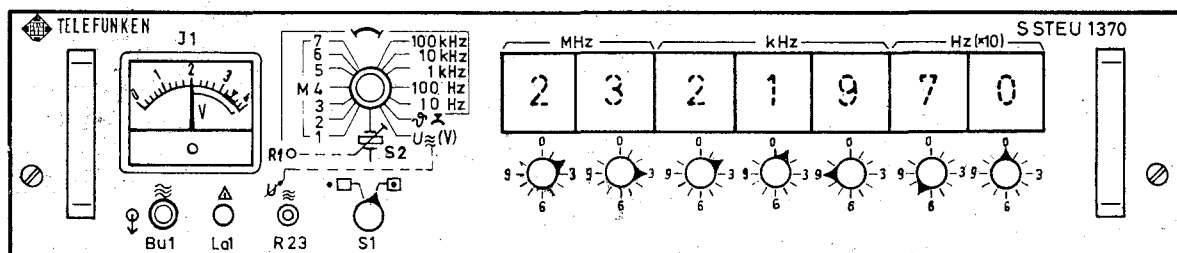
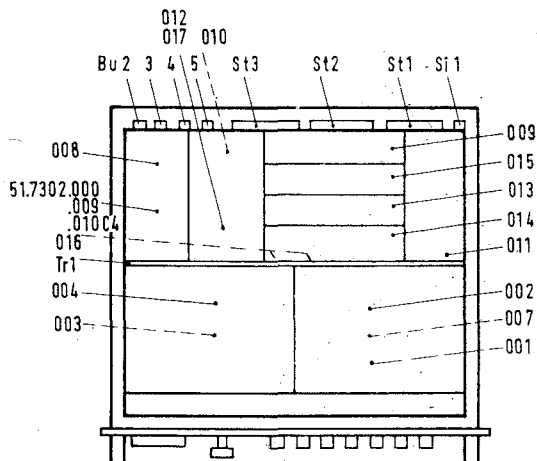


Ausgabe		Änderung		Tage		Name		Telefunken		Vertriebspreis M	
Übersichtsschaltplan				Dekadisch einstellbarer Sendersender				SK 51 - 2925			
STEUER 1370											
Ersatz für				Ersatz für				Arbeitspreis M			

5. BEDIENUNGSANLEITUNG und WARTUNG

Dekadisch einstellbarer Steuersender S STEU 1370/1

Frequenzbereich: 14 kHz bis 31,99999 kHz



<u>Bedienungsvorgang</u>	<u>Betätigung</u>	<u>Anzeige</u>	<u>Bemerkungen</u> (siehe links)
Netz einschalten	extern	alle Ziffernanzeigeröhren leuchten	a
<u>Landbedienung</u>			
Landbedienung einschalten	S1 auf "■"		b
Frequenz einstellen	S3 bis S9: "MHz", "kHz", "Hz (x 10)"	Sendefrequenz an Ziffernanzeigeröhren und an S3 bis S9	b c
<u>Fernbedienung</u>			
Fernbedienung einschalten	S1 auf "● □"		d
Frequenz einstellen	extern	Sendefrequenz an Ziffernanzeigeröhren	c d e
<u>Einstell- und Kontrollmöglichkeiten (WARTUNG)</u>			
<u>Pegel für Steuersenderausgang</u>			
Beim Pegeln des Modulationsgerätes "Mod." und des Senders ggf. "Mod." auf A3A 100% Träger- zurück oder auf A0	S2 auf "U ≈ (V)"	Ausgangsspannung an J1	f
ggf. Pegeln	R23 auf	Kontrollwert an J1 oder 100% Senderaussteuerung	f
<u>Meßausgang</u>	Bu1 (BNC)	abgeschwächte Ausgangsschwingung	g
<u>Kontrolle der Thermostat-Innentemperatur</u>			
<u>Kontrolle der Quarzfrequenz</u>	S2 auf "⊕ ⊖"	Innentemperatur an J1	h
ggf. "Mod." auf A3A 100% Träger- zusatz oder auf A0	{ Vergleichsgerät an Bu1, S2 auf "⊕ ⊖"	Diodenvorspannung an J1	i
	S3 bis S9 oder extern Steuersenderfrequenz gleich der Frequenz des Normals wählen		
ggf. Nachstellen	R1 auf	Frequenzgleichheit mit Normal, Kontrollwert vermerken	i x
<u>Kontrolle der Schaltspannungen</u>			
	S2 auf "M1" bis "M7"	Schaltspannung an J1	k l x
<u>Kontrolle der Rasterfilter-Spannungen</u>			
	S2 auf "100 kHz" bis "10 Hz"	Rasterfilter-Spannung an J1	k m x
<u>Störungsmeldung</u>		La1 leuchtet und zeigt:	n x
Auslösende Fehler		Temperaturabweichung des Thermostaten oder Funktions- fehler in der Frequenzeinstellung oder Ausfall der Synchronisation	

Die Frequenzkontrolle erfolgt durch Frequenzvergleich mit einem genügend genauen Frequenznormal. Der Steuersender muß dazu hinreichend lange eingeschaltet sein, damit der Thermostat seine endgültige "Innentemperatur" erreicht hat. An Bu 1 wird die abgeschwächte Steuersender-Ausgangsschwingung entnommen, deren Frequenz gemäß den Gegebenheiten des benutzten Normal und der verwendeten Vergleichsmethode zu wählen ist.

- k Der große Sektor - rechte Skalenhälfte - kennzeichnet die zulässigen Spannungen, die als Kontrollwerte zu vermerken sind. Ein geringfügiges Absinken der Spannungen in die linke Skalenhälfte ist im Allgemeinen für die Funktion des Gerätes unkritisch, erst bei starkem Absinken ist eine Überprüfung (im Adapterbetrieb) der zugehörigen Schaltung auf den Leiterplatten erforderlich. Die Lage der Leiterplatten ist im obigen linken Bild angegeben; die Lage der Schalteile auf einer Leiterplatte ist aus dem zugehörigen Lageplan ersichtlich; beide haben die Nummer 51.1370. ___-00, die durch die jeweils angegebenen drei Ziffern zu ergänzen ist.

- l Zu Überprüfen sind die zugehörigen Modulatoren bzw. Verstärkerschaltungen, die im Rückmischteil (Gußwanne) angeordnet sind.

Modulator	Leiterplatte	Zugehörige Frequenzen
M1	.010	41,5...72,5 MHz \pm 0 ...17 MHz \rightarrow 55,5 MHz
M2	.009	55,5 MHz - 2,2...3,2 MHz \rightarrow 52,3...53,3 MHz
M3	.011	2,0 MHz (1,6 MHz) - (+) 200 kHz \rightarrow 1,8 MHz
M4	.011	10,0 MHz + 1,8 MHz \rightarrow 11,8 MHz
M5	.013	52,3...53,3 MHz - 11,8 MHz \rightarrow 40,5...41,5 MHz
M6	.013	41,5...72,5 MHz - 40,5...41,5 MHz \rightarrow 0 ...32 MHz
M7	.015	0,2...32,2 MHz - 0 ...32 MHz \rightarrow 200 kHz

- m In den Stellungen "10 Hz" bis "10 kHz" wird eine Regelspannung und in Stellung "100 kHz" die gleichgerichtete Kreissspannung angezeigt.

Bei größeren Filterverstimmungen oder falschem Teilungsverhältnis der Sperrschwinger liegt die Anzeige außerhalb des Sektors und ändert sich stark beim Durchdrehen der Dekadenschalter. Zu Überprüfen sind die zugehörigen Rasterfilter bzw. Sperrschwinger.

- n Im Störfall leuchtet die gelbe Störungslampe La 1 auf. Störungsmeldekontakte stellen über St 1a1, b1 und St 1c1, c2 die Störungsmeldung für abgesetzte Stellen zur Verfügung. Bei Aufleuchten der Lampe liegt eine Störung vor, die mitunter zur Betriebsunterbrechung (Trägersperre) führen kann. Zeigt beim Aufleuchten der Störungslampe das Instrument in Stellung U \approx des Meßstellenschalters Ausgangsspannung an, dann kann eine Abweichung der Thermostat-Innentemperatur vorliegen. Wird beim Aufleuchten der Störungslampe keine Ausgangsspannung angezeigt, obwohl diese vorhanden sein müßte, also nicht Trägersperre oder A3J-, A3A 0%-, A3B 0%- ohne Modulation vorliegt, dann kann in den Leiterschleifen der Frequenzeinstellung eine Unterbrechung bzw. ein Kurzschluß vorhanden sein oder die Frequenzen von Interpolationsoszillator und Syntheseteil sind nicht synchronisiert. Leitungsunterbrechungen von Fernsteuerleitungen außerhalb des Gerätes kann man daran erkennen, daß die Ziffernanzeigeröhre der betreffenden Dekade unklar leuchtet (probeweise auf Handbedienung schalten). Bei Masseschluß einer Fernsteuerleitung leuchten 2 Ziffern einer Ziffernanzeigeröhre in der betreffenden Dekade gleichzeitig. Bei internen Steuerleitungsfehlern sind die Meßstellen zu kontrollieren. Durch probeweises Herausziehen der Leiterplatte .003 kann man feststellen, ob die Störungsmeldung durch einen Ausfall der Synchronisation zwischen Interpolationsoszillator und Syntheseteil verursacht ist, da in diesem Falle die Meßschaltung auf der genannten Platte die Störungsmeldung auslöst.

- x Adapterbetrieb. Soweit notwendig sind nach Lösen der Befestigungsschrauben der Einschub herauszunehmen und die Abdeckbleche zu entfernen. Ggf. sind nach Lösen weiterer Schrauben die Leiterplatten .001 bis .004 herausklappbar. Vorsicht Spannung! Bei Verwendung von Adapterkabeln ist zuerst eine zuverlässige Masseverbindung vom Steuersender zum Gestell herzustellen, danach sind die Adapterkabel mit dem Steuersender zu verbinden und erst dann an das Gestell anzuschließen, da das Gestell im Allgemeinen wegen der anderen Steuervorsätze nicht abgeschaltet werden kann. Punkt 4 "WIRKUNGSWEISE" der Beschreibung ergänzt die in den Schaltplänen und Lageplänen gemachten Angaben und erläutert die Funktion der einzelnen Schaltungsteile.

Der Zusammenbau erfolgt in umgekehrter Reihenfolge. Alle gelösten Schrauben sind sorgfältig wieder festzuziehen.

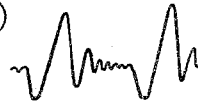
Bemerkungen

- a Netz: 220 V; 47...70 Hz. Ein interner Netzschalter ist nicht vorhanden; der Steuersender wird extern, z.B. durch einen Sicherungsschalter des Gestells, eingeschaltet.
- An jeder Ziffernanzeigeröhre soll eine klar erkennbare Ziffer leuchten. Ein verschwommenes Leuchten an allen Ziffernanzeigeröhren tritt auf, wenn der "Hand-Fern"-Schalter S1 versehentlich in Stellung " " (Fern) steht; obwohl keine Fernbedienung angeschlossen ist.
- Bleibt eine der Ziffernanzeigeröhren dunkel, so ist diese auszuwechseln.
- Die rote Plexiglas-Abdeckplatte läßt sich nach Lösen ihrer Befestigungsschrauben abheben. Die defekte Röhre ist - notfalls mit einer Röhrenziehzange - aus ihrer Steckfassung zu ziehen und durch eine neue zu ersetzen. Die rote Platte ist wieder ordnungsgemäß festzuschrauben.
- Bleiben alle Ziffernanzeigeröhren dunkel, so ist die Netzsicherung zu kontrollieren; die Sicherung Si 1 befindet sich links an der Rückseite des Einschubes.
- Die Sicherungskappe hat einen Bajonett-Verschluß; sie ist durch Hineindrücken und Linksdrehen lösbar.
- Die Thermostat-Einlaufzeit für einen Frequenzfehler von 1×10^{-7} beträgt höchstens 45 Minuten. Größere Temperaturabweichungen - z.B. beim Einlaufen - werden mit einer Überwachungseinrichtung erfaßt und durch Leuchten der gelben Störungslampe La 1 signalisiert (Störungsmeldung).
- Die Lampe hat einen Midget-Sockel und die elektrischen Anschlußwerte 48 V, 40 mA. Die Lampenkappe kann durch Linksdrehen (Gewinde) entfernt und die Lampe ausgewechselt werden. Anschließend ist die Lampenkappe wieder durch Rechtsdrehen einzuschrauben und festzuziehen.
- Bei Betrieb des Steuersenders ohne Modulationsgerät - z.B. als Hilfsüberlagerer - muß eine Verbindung zwischen St 1c0 und St 1a8 vorhanden sein.
- b Bei Handbedienung wird die Frequenzeinstellung ausschließlich durch S3 bis S9 bewirkt.
- c Während einer Frequenzumstellung, aber auch durch das Signal "Trägersperre" des Senders (St 1b9) sowie bei Funktionsfehlern der Frequenzeinstellung und Ausfall der Synchronisation (Störungsmeldung) wird die Ausgangsschwingung des Steuersenders unterdrückt.
- d Bei Fernbedienung sind S3 bis S9 unwirksam; alle für die Fernbedienung notwendigen Leitungen an St 1 bis St 3 müssen angeschlossen sein. Ist für die 10-Hz-Dekade keine Fernbedienung vorgesehen, so ist St 3a0 mit St 1b6 zu verbinden.
- e Die Frequenzeinstellung erfolgt direkt durch das Einstellen abgesetzter Schalter oder über die Ausgabekontakte einer Fernwirkanlage.
- f Je nach Abschlußwiderstand (50 Ω oder 60 Ω) und der vom Sender für 100 % Aussteuerung benötigten Leistung (100 mW bis 200 mW) ergibt sich ein Anzeigewert an J1, der als Kontrollwert zu vermerken ist. Bei Benutzung anderer Sendearten kann der Anzeigewert kleiner sein und modulationsabhängig insbesondere bei A3J, A3A 0%, A3B 0% bis auf Null zurückgehen.
- g Für Meßzwecke steht an Bu 1 die um ca. 20 dB abgeschwächte HF-Ausgangsschwingung zur Verfügung. Sie entspricht jedoch in ihren Qualitätswerten und in der Kurvenform nicht genau der Ausgangsschwingung. Für Qualitätsmessungen ist daher die Spannung an Bu 1 nicht geeignet.
- h Der kleine Sektor unter der Dreieckmarke bei 34 Skalenteilen an J1 kennzeichnet etwa die richtige Thermostat-Innentemperatur. Ein zu kleiner Ausschlag bedeutet Untertemperatur und ein zu großer Ausschlag bedeutet Übertemperatur. Bei diesen "Temperaturabweichungen" wird "Störung" signalisiert, ohne daß die Ausgangsschwingung des Steuersenders unterdrückt wird. Infolge der falschen Thermostat-Innentemperatur kann die Ausgangsfrequenz des Steuersenders ungenau sein.
- i Die Diodenvorspannung für die Kapazitätsdiode der Quarzschwingschaltung wird als Maß für die Einstellung des 20-gängigen Spindelpotentiometers R1 angezeigt. Die beiden Anschläge entsprechen etwa 0 und 40 Skalenteilen. Wird beim Nachstellen eventuell ein Anschlag erreicht, so ist im Adapterbetrieb die Grobeinstellung durch Auswechseln von C4 zu korrigieren.

Paßmaß

Abmaße

①



12V

②



6V

③

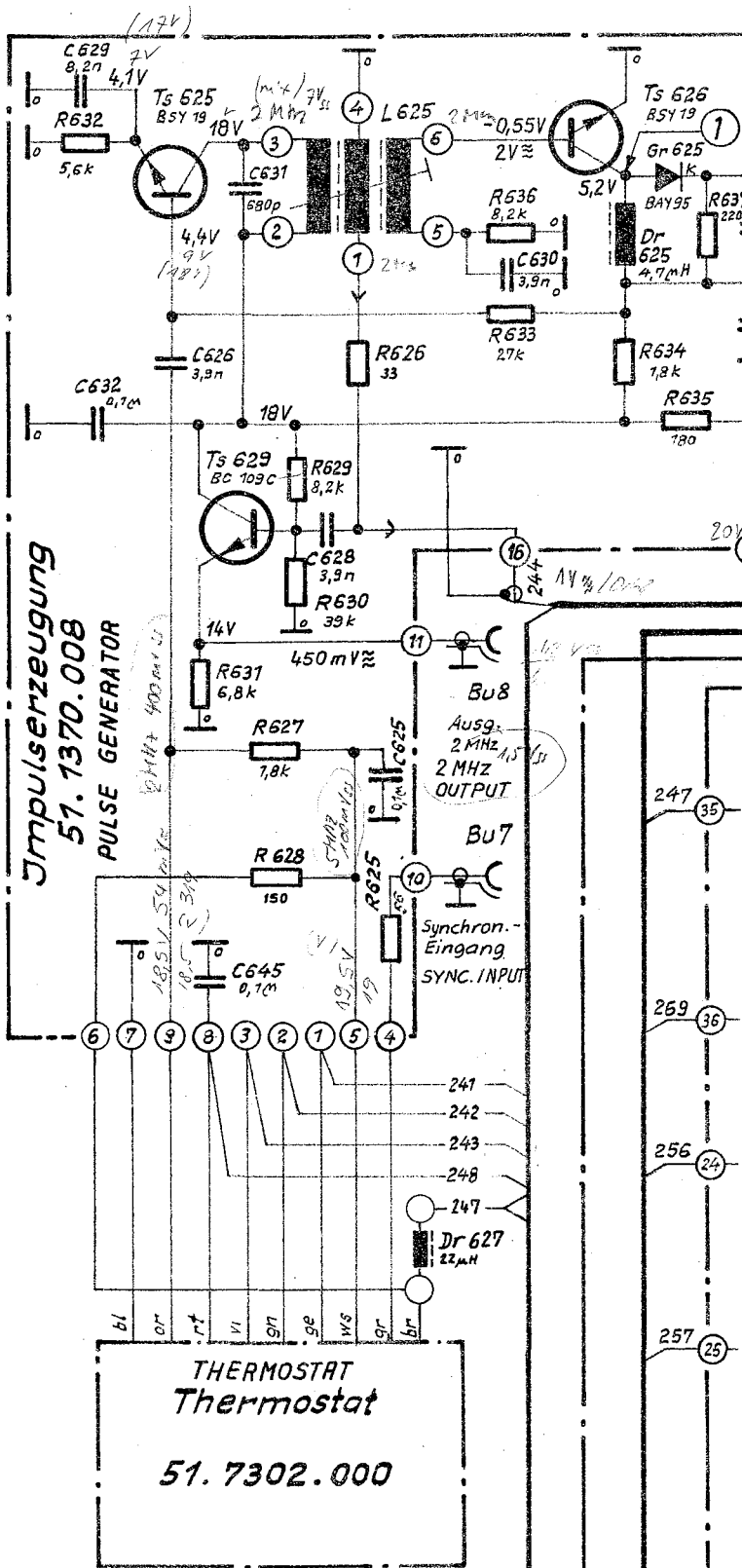
①

A

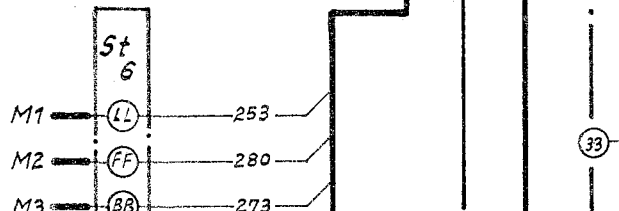
B

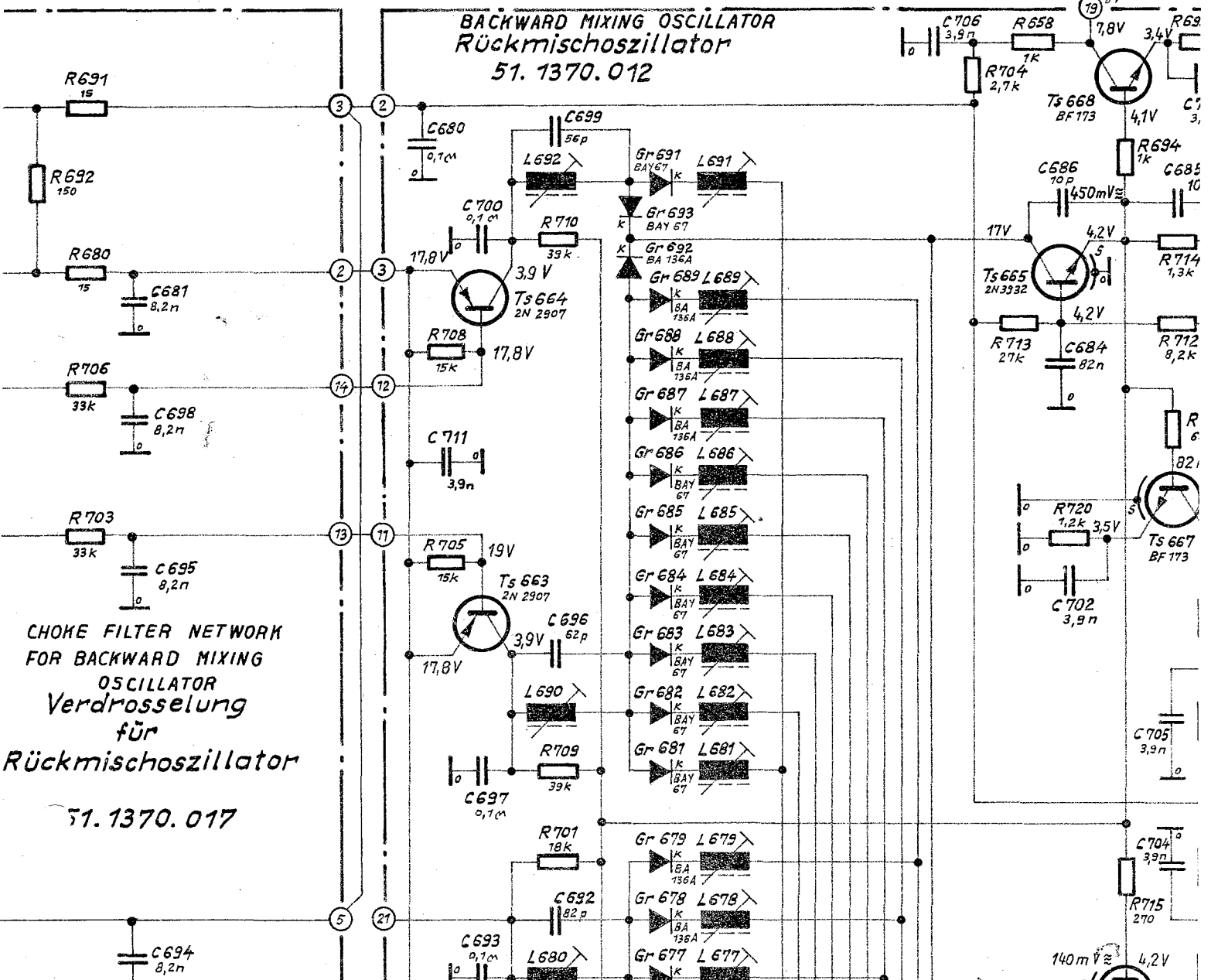
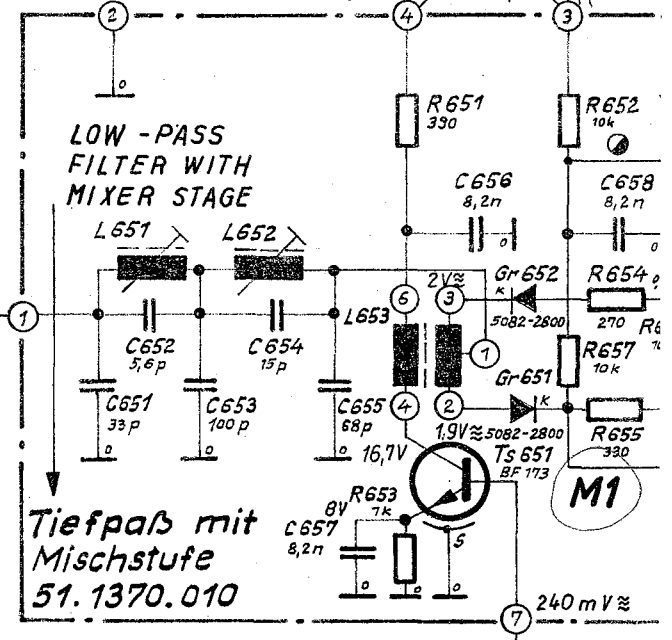
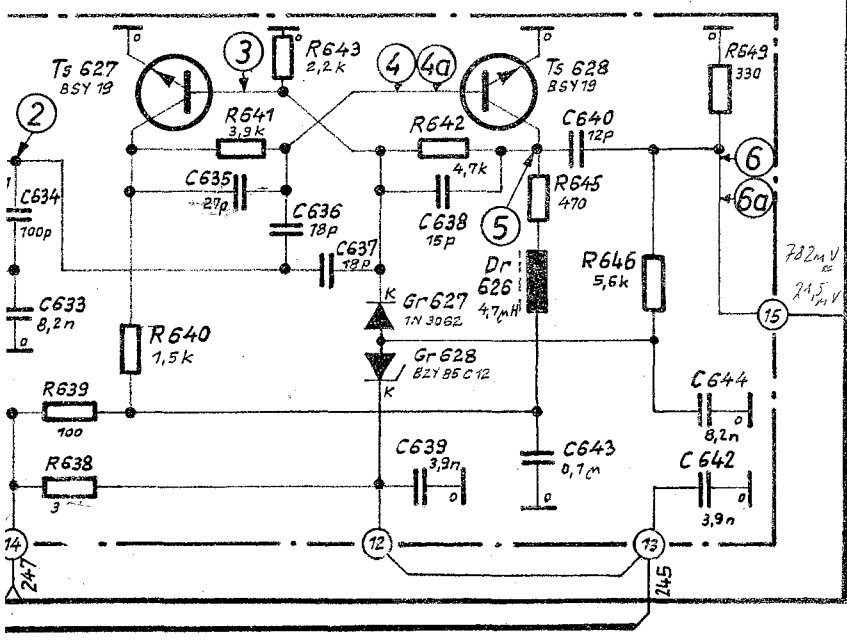
C

D



Ohne unsere vorherige Zustimmung darf diese Unterlage weder vervielfältigt, noch Dritten zugänglich gemacht werden, und sie darf durch den Empfänger oder Dritte auch nicht in anderer Weise mißbräuchlich verwendet werden.



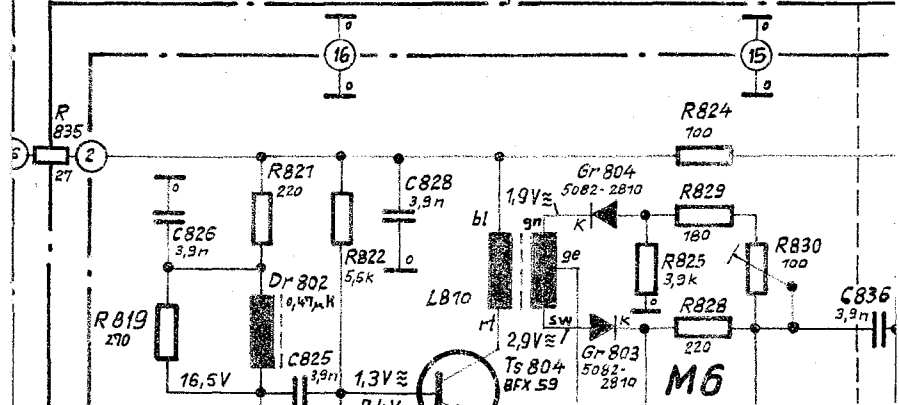
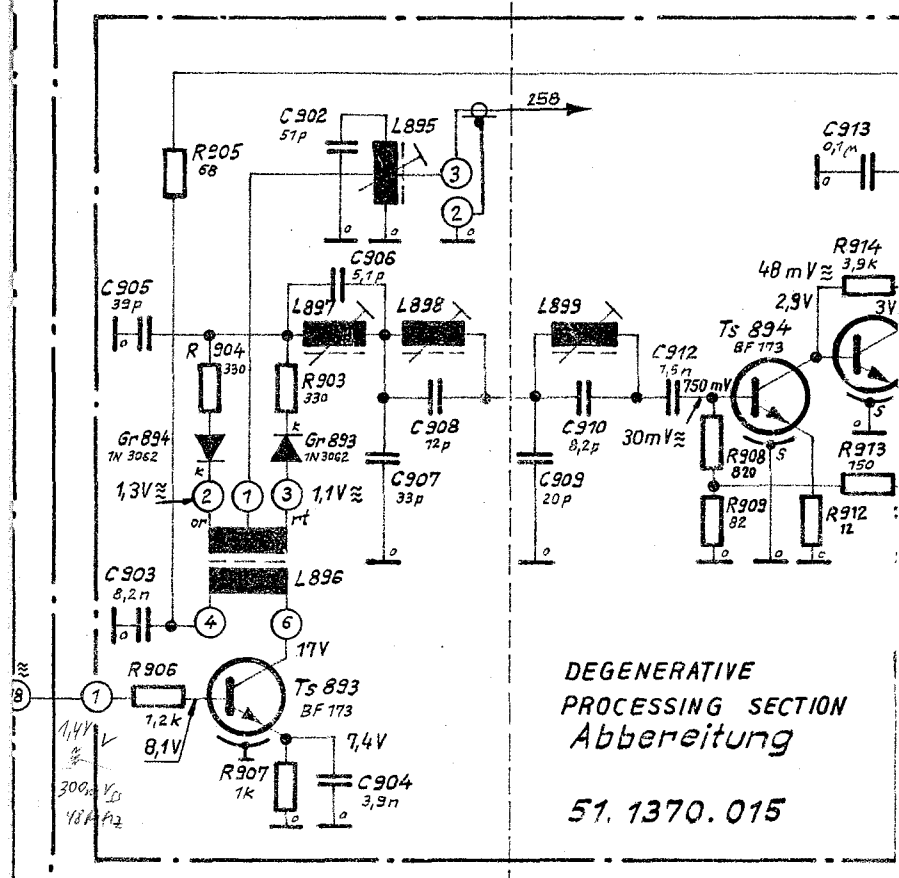
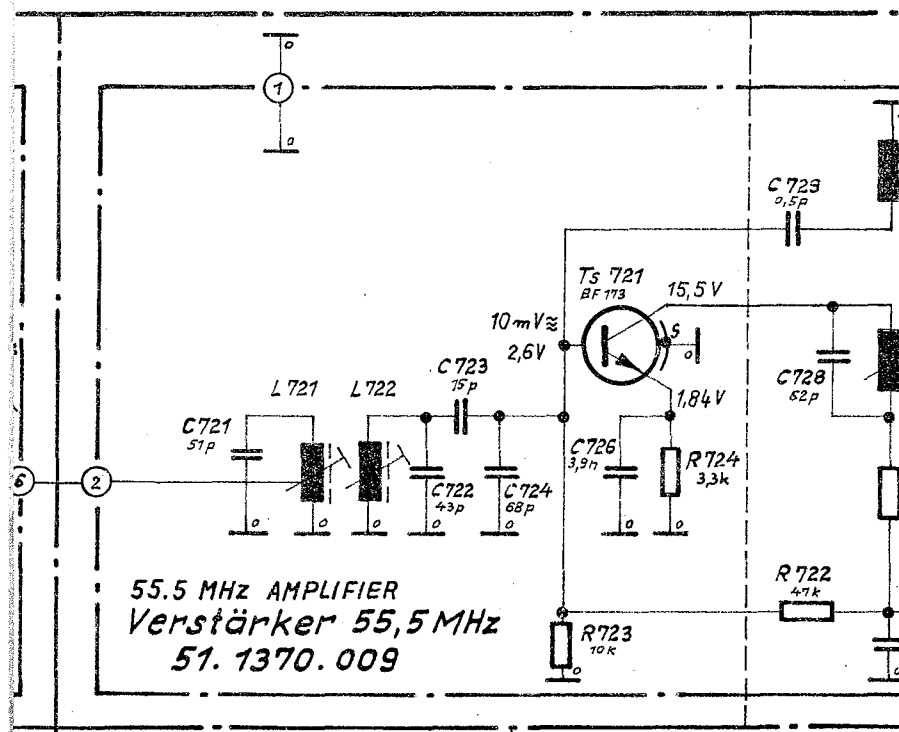


CHOKE FILTER NETWORK
FOR BACKWARD MIXING
OSCILLATOR
Verdrosselung
für
Rückmischoszillator
51.1370.017

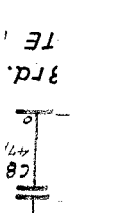
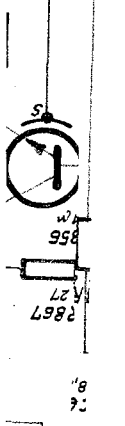
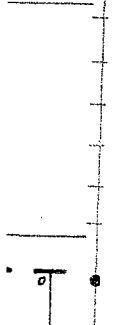
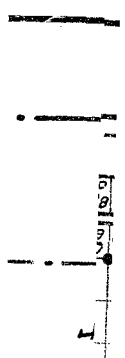
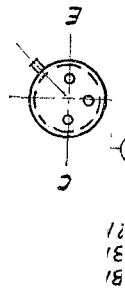
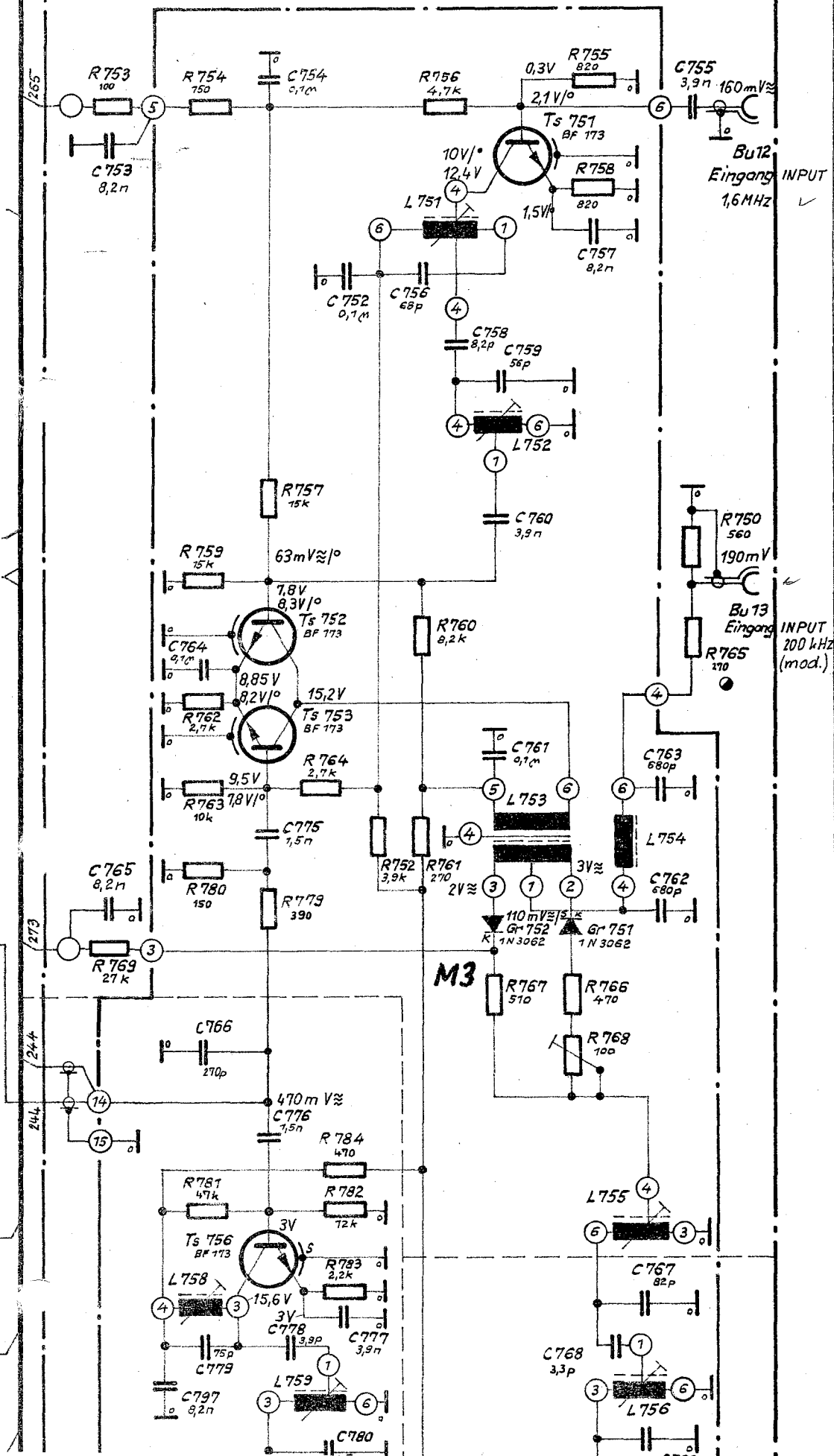
BACKWARD MIXING OSCILLATOR
Rückmischoszillator
51.1370.012

LOW-PASS
FILTER WITH
MIXER STAGE
Tiefpaß mit
Mischstufe
51.1370.010

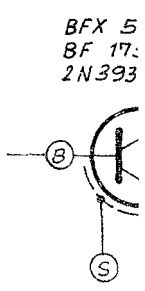
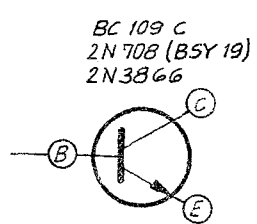
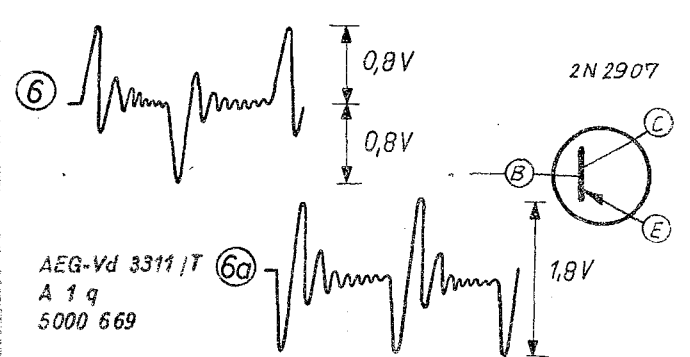
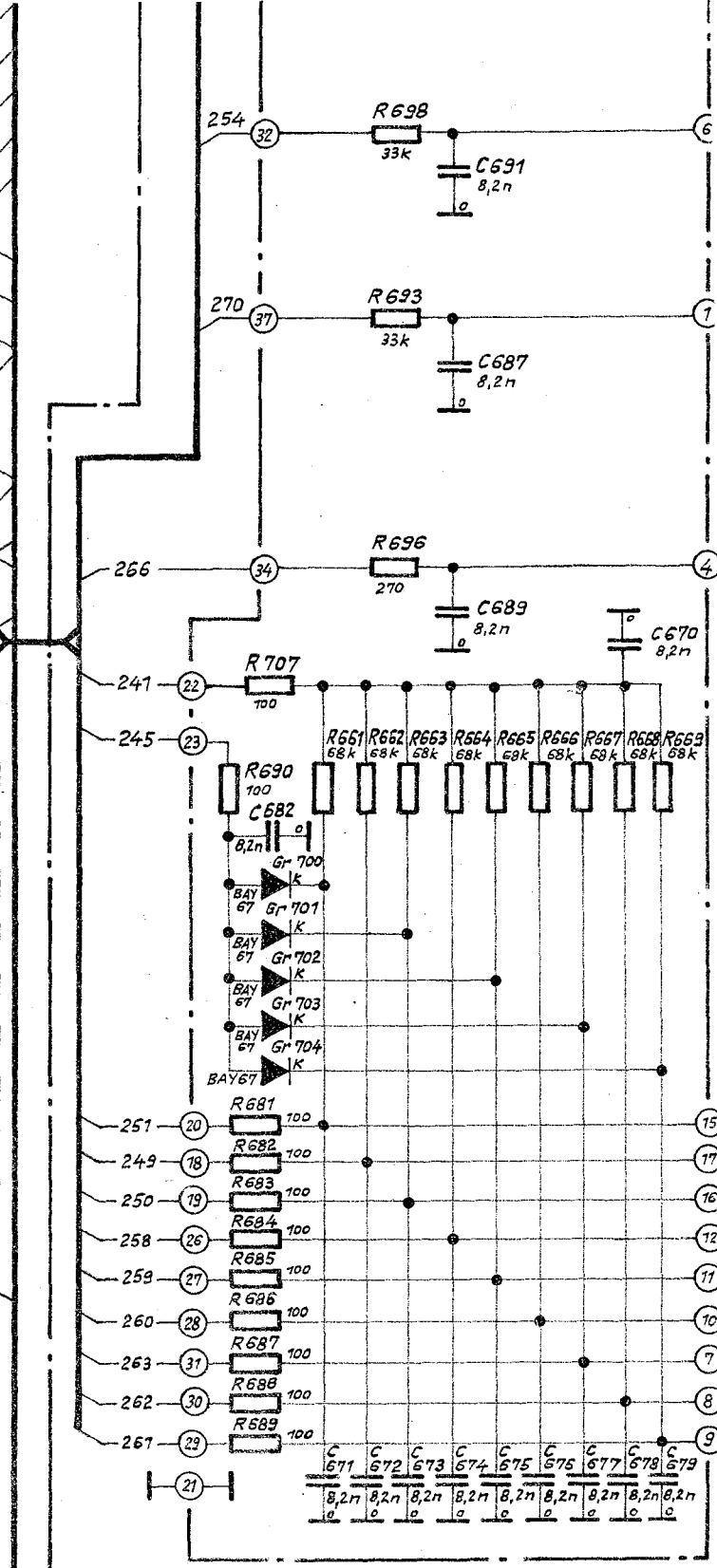
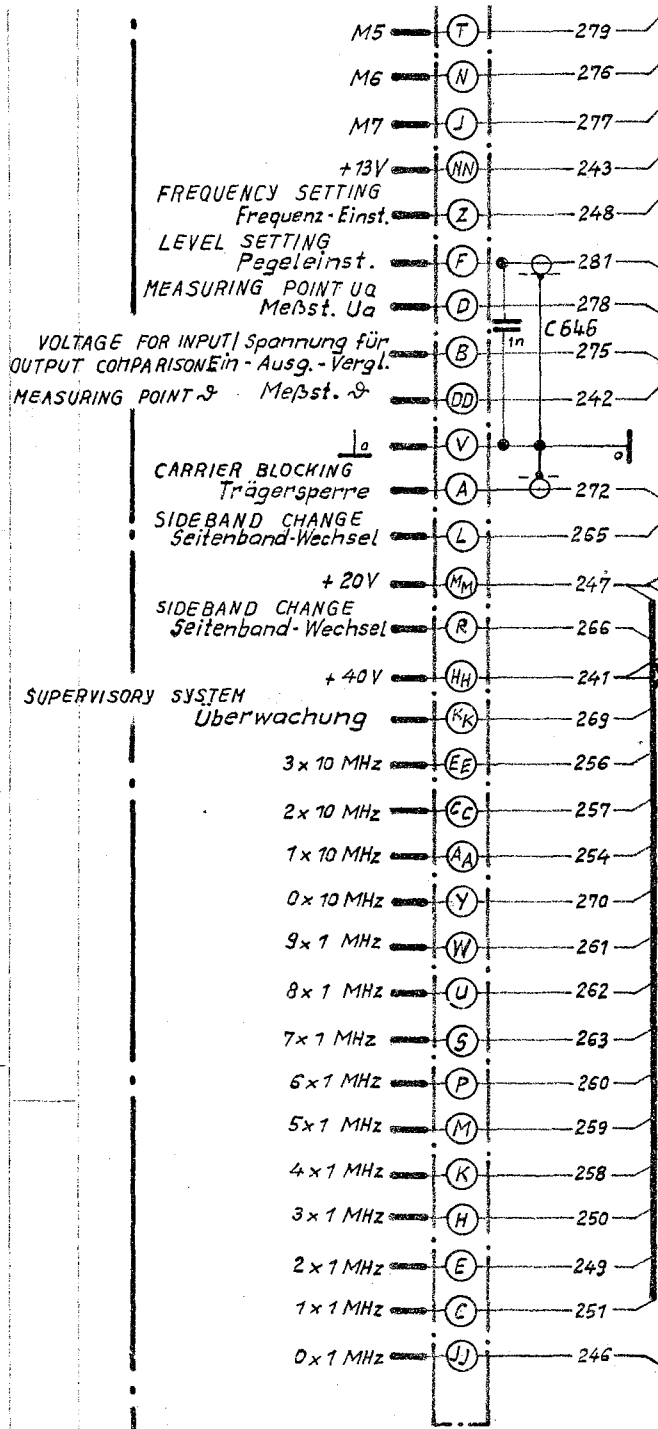
5

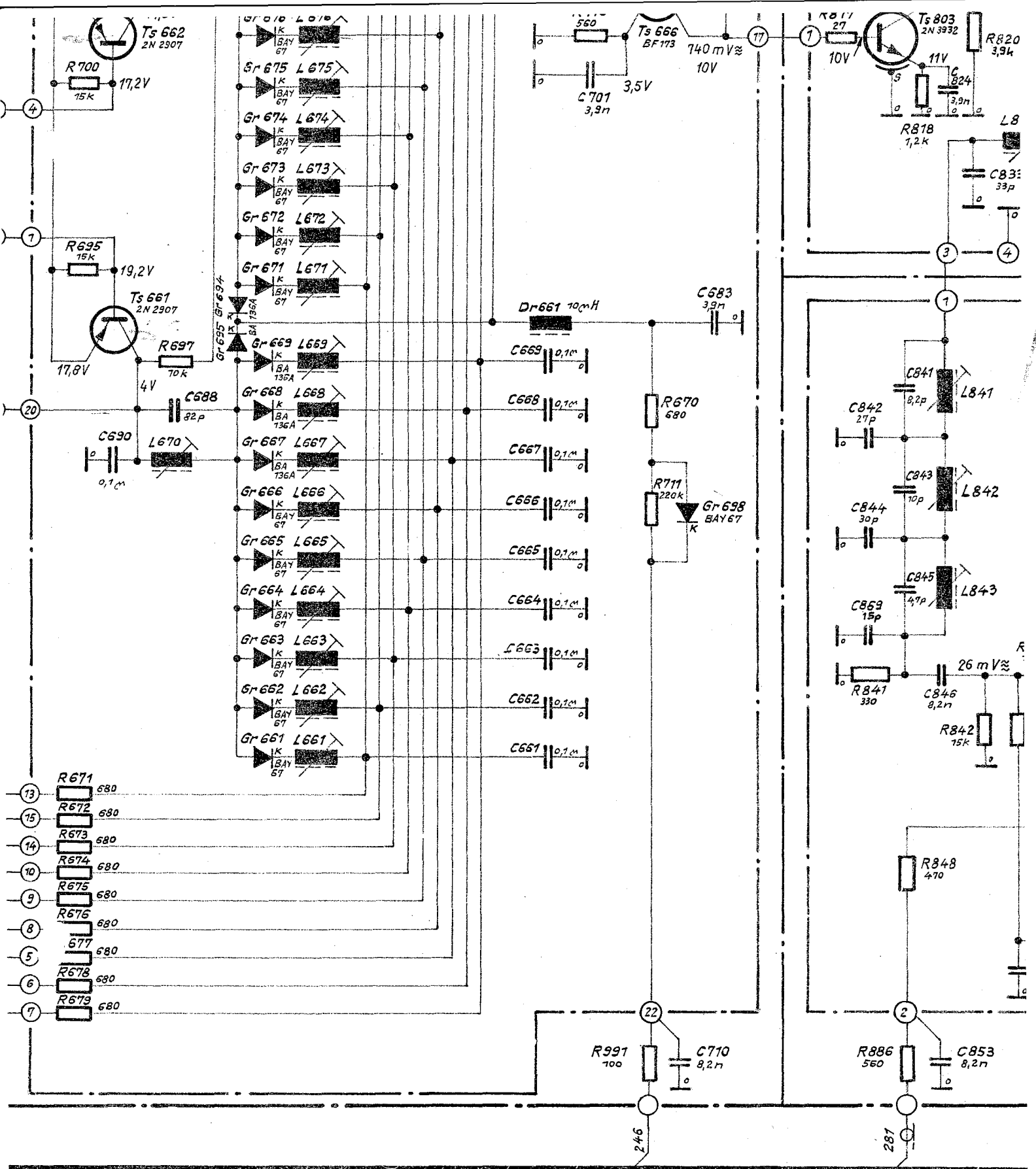


5

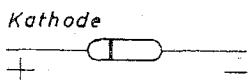


6





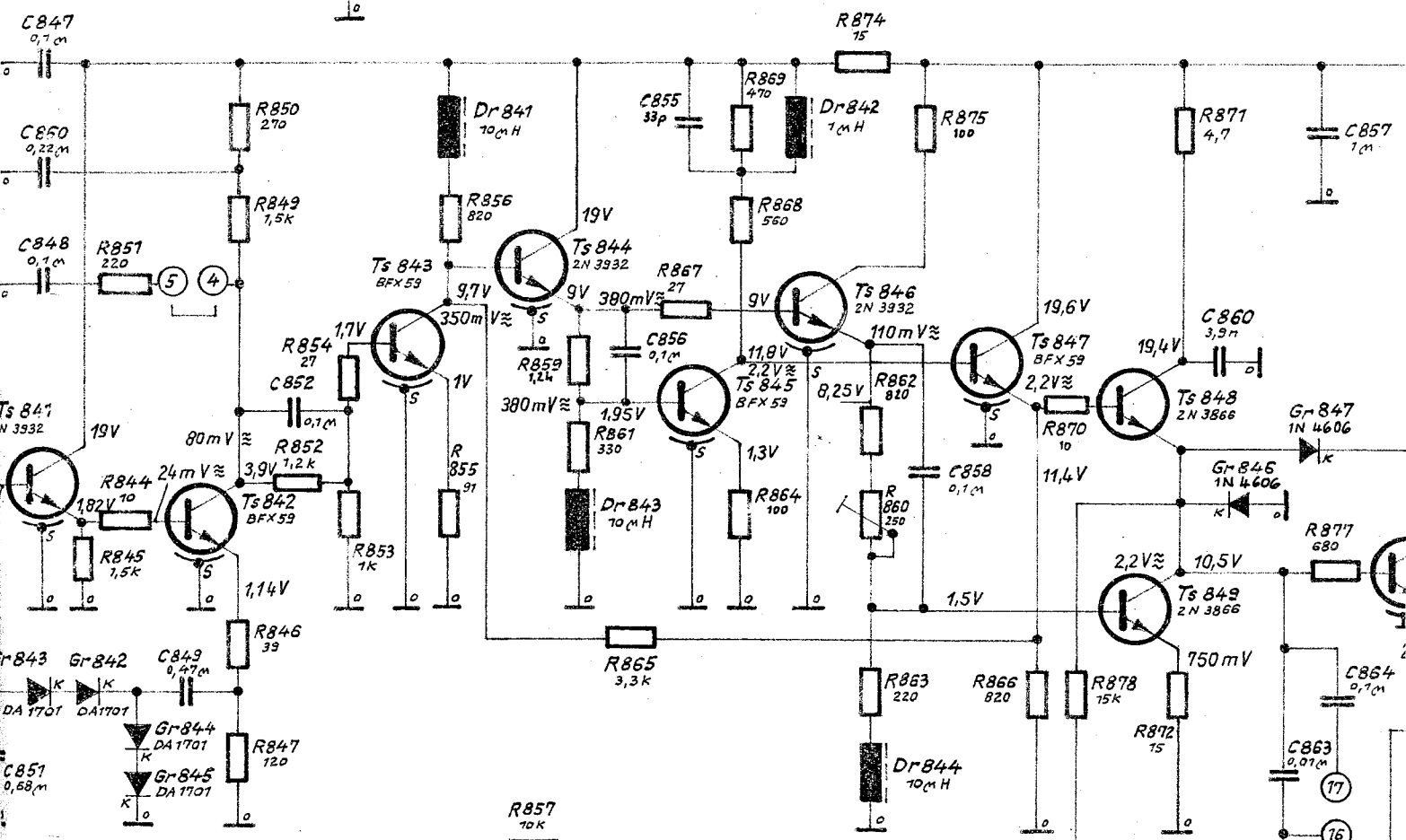
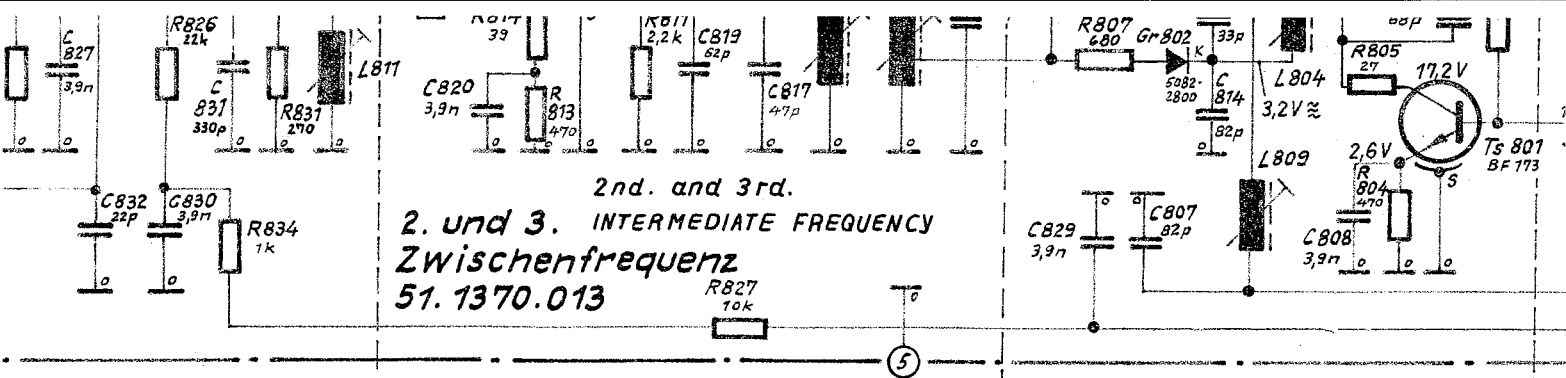
● Abgleichwerte
ALIGNMENT VALUES



Bei Messungen Ausgangsfrequenz 15.5555 MHz
FOR MEASUREMENTS OUTPUT FREQUENCY 15.5555 MHz
Ausnahme: Bei Messungen im Rückmischoszillator
und Oszillogrammen "a" Ausgangsfrequenz 14
EXCEPTION: FOR MEASUREMENTS IN BACKWARD MIXING OSCILLATOR
OSCILLOGRAMS "a" OUTPUT FREQUENCY 14 MHz

≈ Pegel gemessen mit URV Teiler 0 dB
SIGNAL LEVEL MEASURED WITH URV, 0 dB DIVIDER

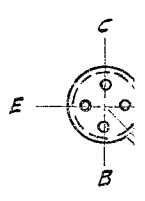
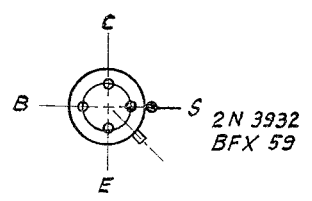
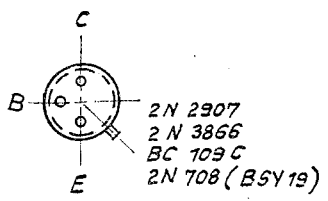
X. ≈ Pegel gemessen mit URV Teiler 30 dB
SIGNAL LEVEL MEASURED WITH URV 30 dB DIVIDER SET



° Seitenbandwechsel „Ein“
SIDE BAND CHANGE OVER „ON“

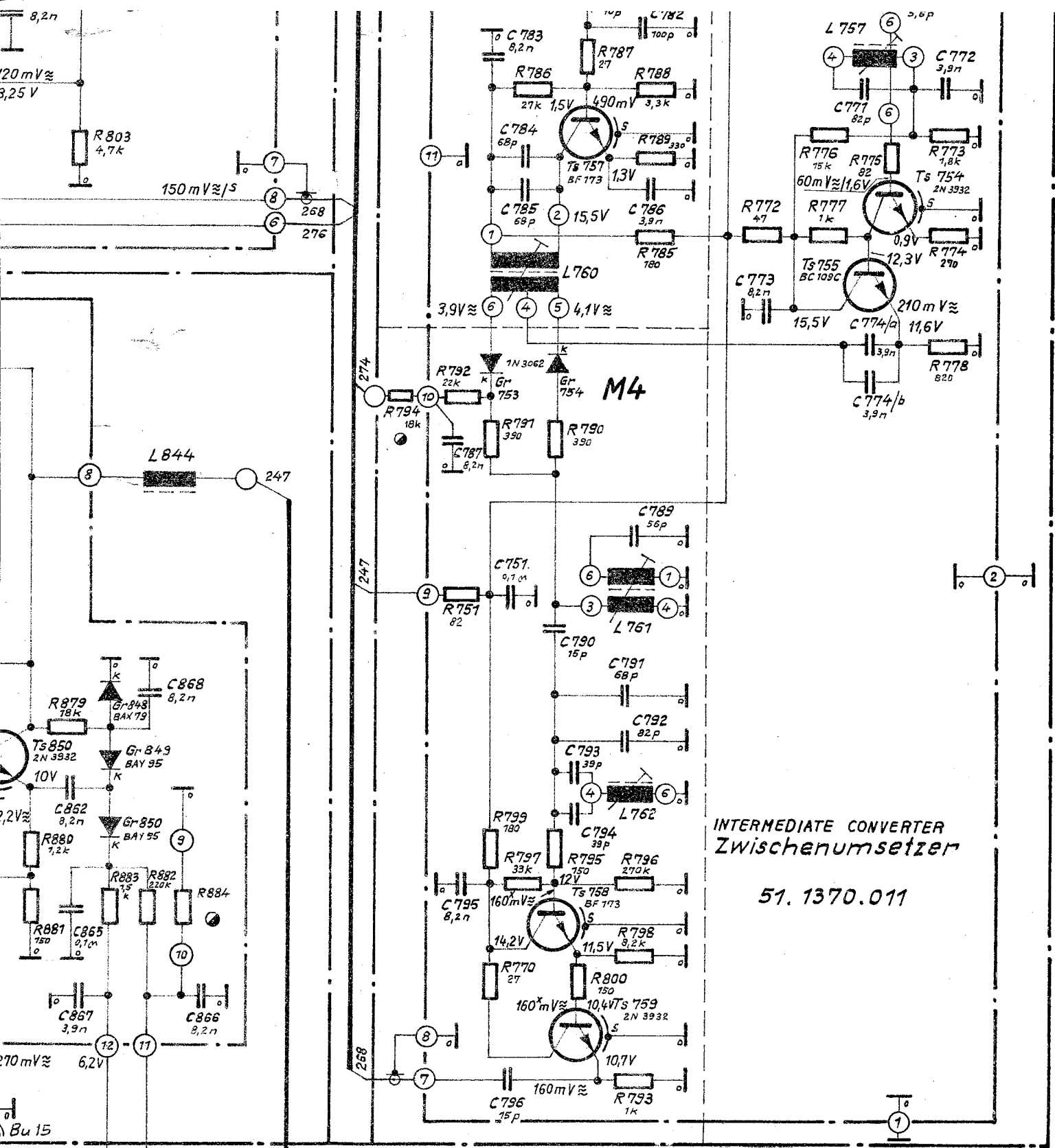
§ Pegel selektiv gemessen
SIGNAL LEVEL MEASURED SELECTIVELY

– Pegel gemessen mit 100 kΩ/V
SIGNAL LEVEL MEASURED WITH 100 kΩ/V METER



HF - Ausgang Me
RF - OUTPUT M.

WG



INTERMEDIATE CONVERTER
Zwischenumsetzer

51. 1370.011

3-Ausgang
MEASURING
OUTPUT

Fabr. Nr.
51 021 864 51 021 963

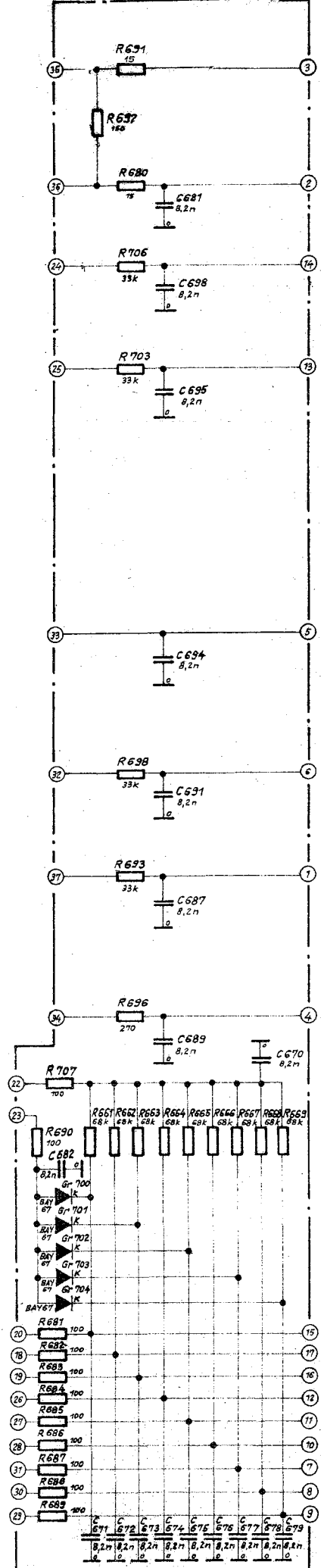
		Maße ohne Toleranzangabe nach: mittel DIN 7168 Rundlöcher H 14		Oberflächen Reihe DIN 3141		BACKWARD MIXING SECTION	
		70 Tag Name		bearb. 20.5. Kreis		Rückmischteil	
		gepr. 11.8. Kreis		norm. 14.8. Kreis		51. 1370.050-00 STR + EL	
a -38AE 9271		Tag Name norm.		AEG-TELEFUNKEN		51. 1370.050-00 STR + EL	
Änd. Zust.		Änderung Tag Name norm.		Ersatz für		ersetzt durch	

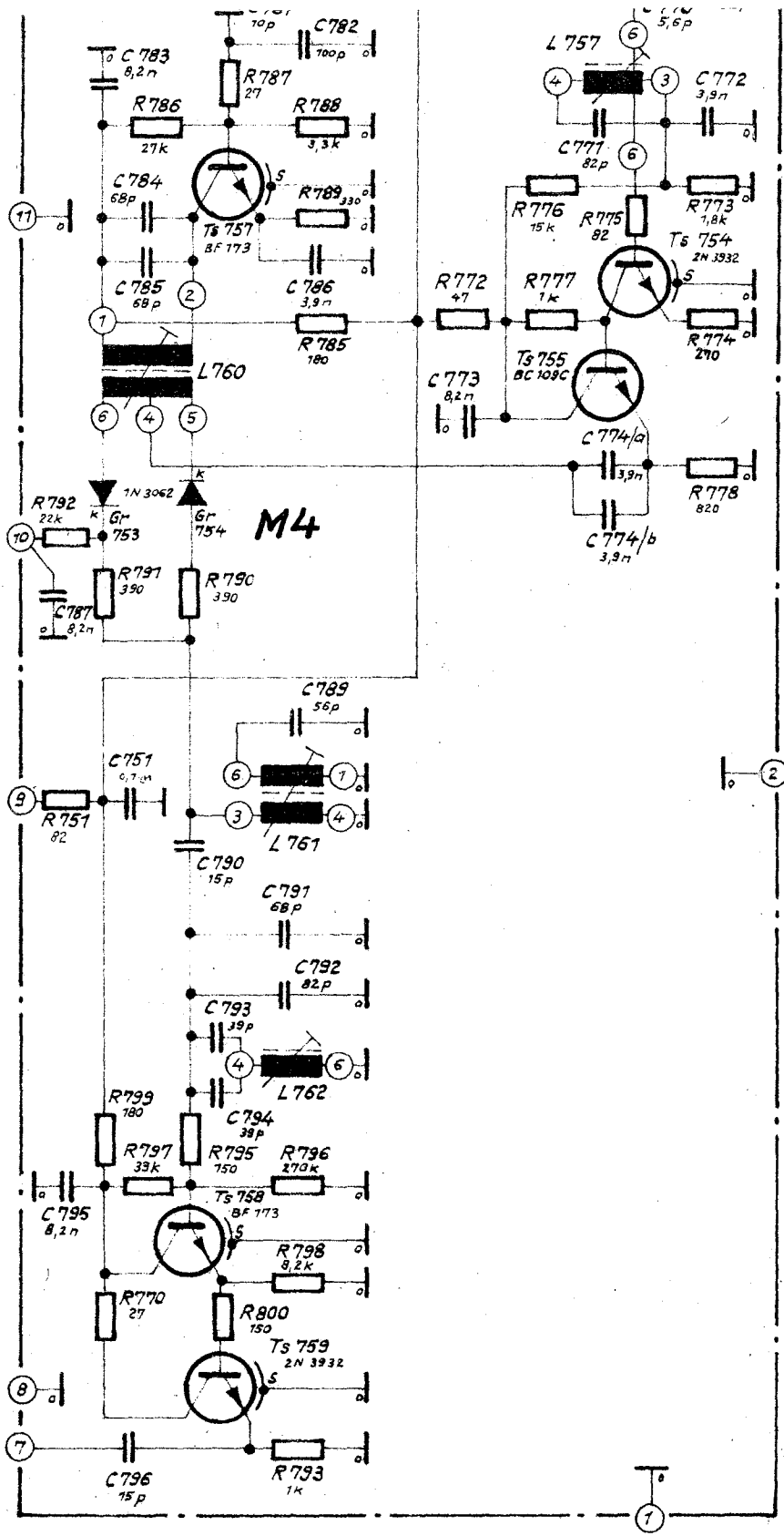
9

5 F 173

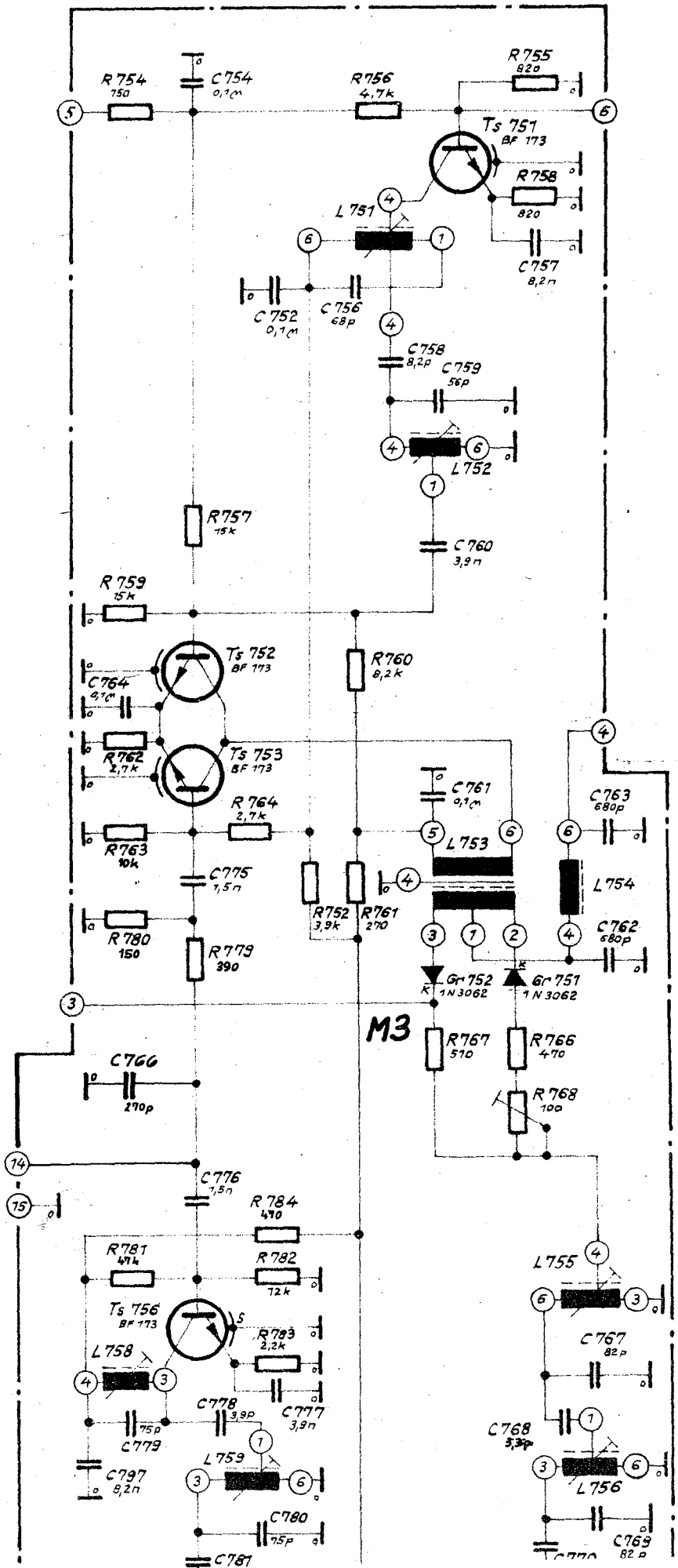
Verw
Arbe

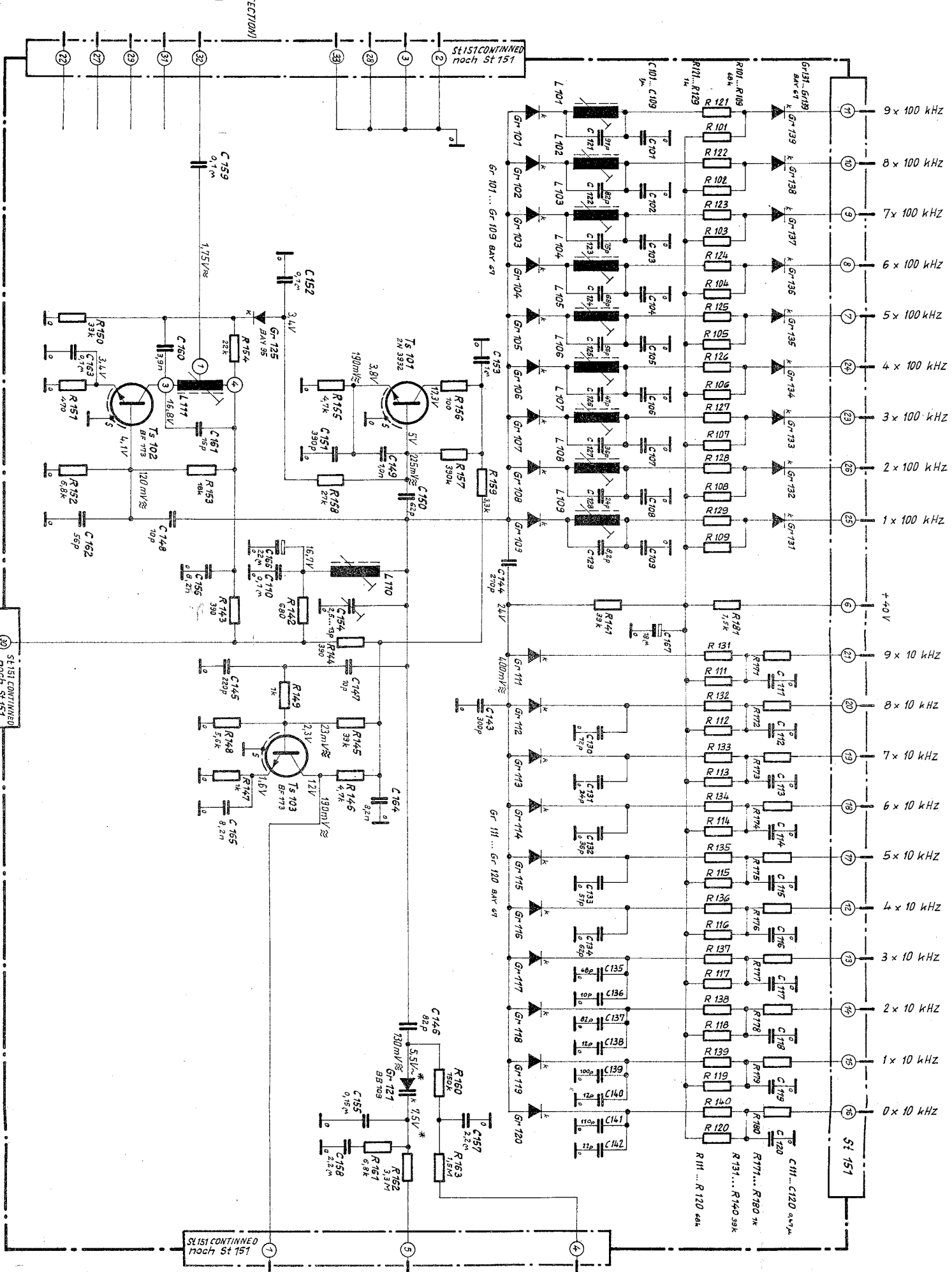
verdraesselung
für
Rückmischoszillator





21.153140001051000





SECTION 1

ST 151 CONTINUED
noch St 151

ST 151 CONTINUED
noch St 151

ST 151 CONTINUED
noch St 151

2.270 3.2 MHz
(70 DISCRIMINATOR)
2.2 ... 3.2 MHz
(Z. Diskriminator)

APC VOLTAGE
(PHASE)
Regelspannung
Phase

AFC VOLTAGE
(FREQUENCY)
Regelspannung
Frequenz

- 9 x 100 kHz
- 8 x 100 kHz
- 7 x 100 kHz
- 6 x 100 kHz
- 5 x 100 kHz
- 4 x 100 kHz
- 3 x 100 kHz
- 2 x 100 kHz
- 1 x 100 kHz
- +40V
- 9 x 10 kHz
- 8 x 10 kHz
- 7 x 10 kHz
- 6 x 10 kHz
- 5 x 10 kHz
- 4 x 10 kHz
- 3 x 10 kHz
- 2 x 10 kHz
- 1 x 10 kHz
- 0 x 10 kHz

St 151

C111...C120 0.01µF

R131...R140 39K

R141...R150 39K

R151...R160 39K

R161...R170 39K

R171...R180 39K

R181...R190 39K

R191...R200 39K

R201...R210 39K

R211...R220 39K

R221...R230 39K

R231...R240 39K

R241...R250 39K

R251...R260 39K

R261...R270 39K

R271...R280 39K

R281...R290 39K

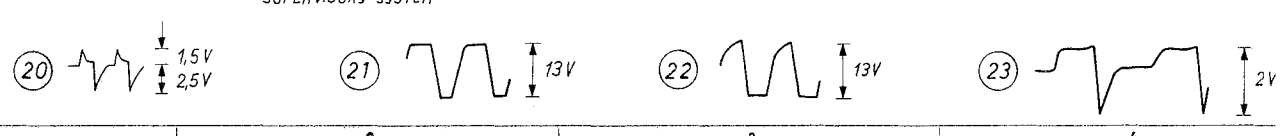
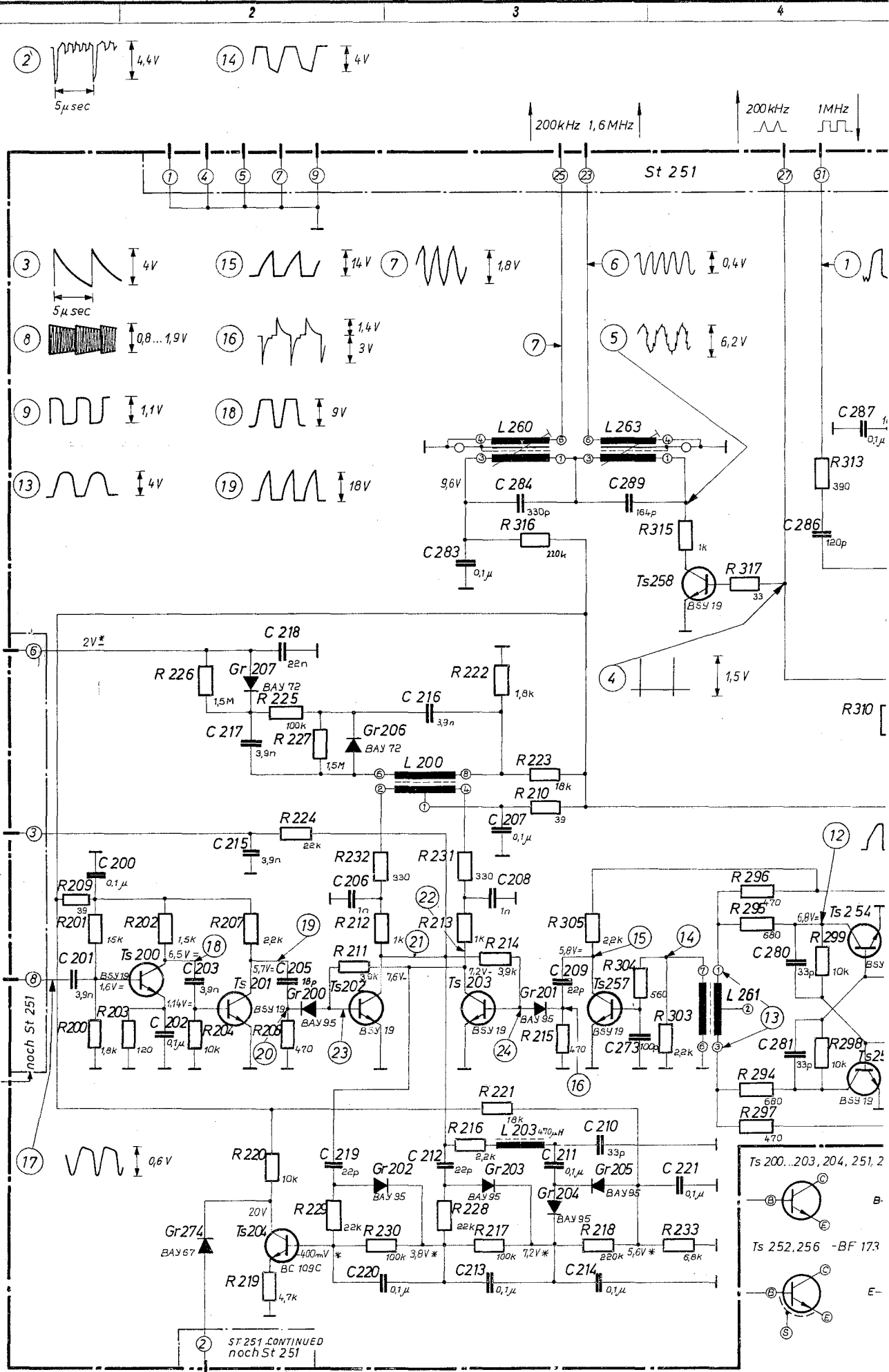
R291...R300 39K

R301...R310 39K

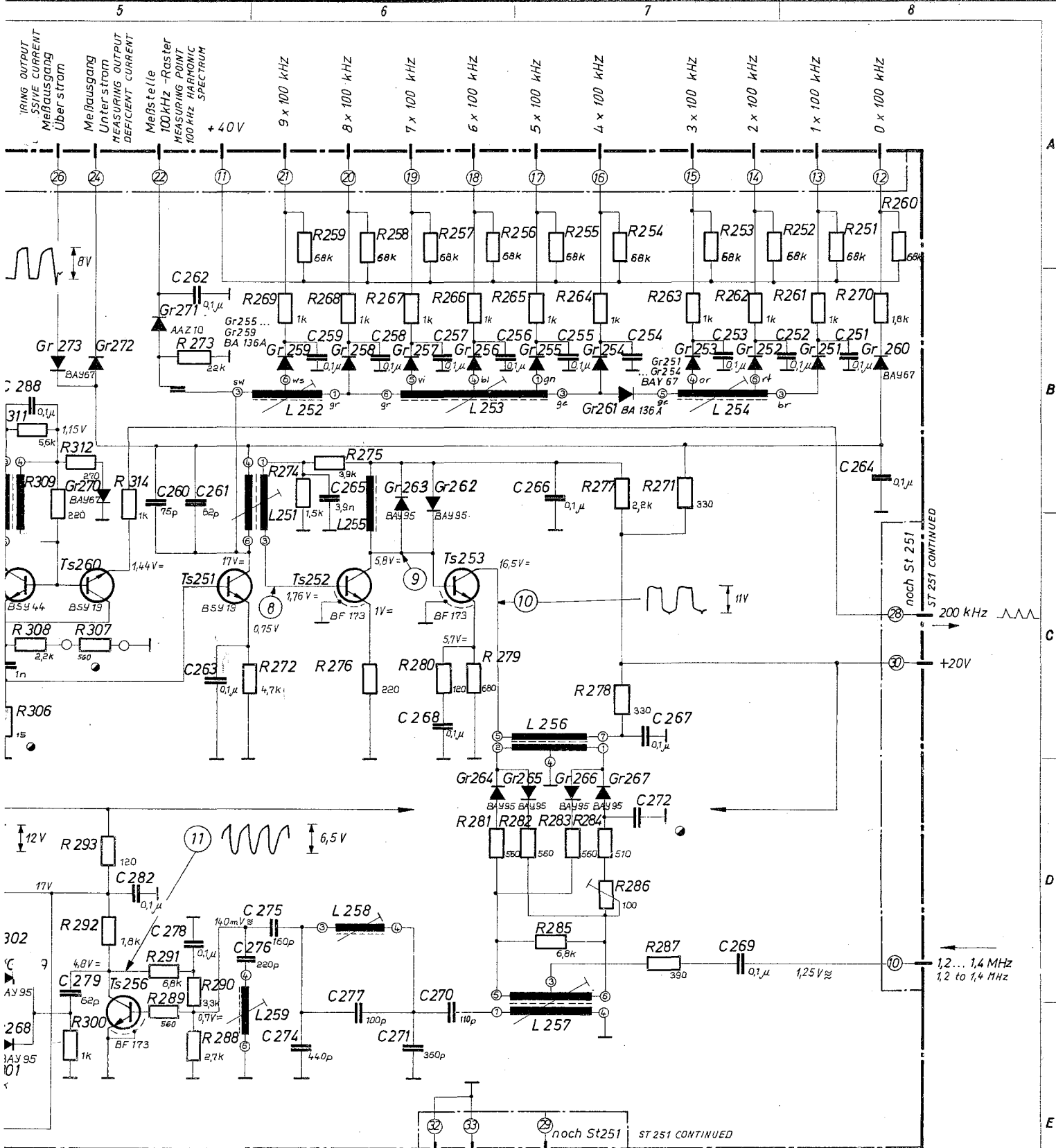
R311...R320 39K

Abmaß	Abmaße

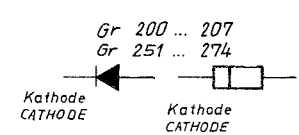
vervielfältigt, nach Dritten zugänglich gemacht werden, und sie darf durch den Empfänger oder Dritte auch nicht in anderer Weise missbräuchlich verwendet werden.



AEG-Vd 3312/IT
 A 2 q
 10000 669



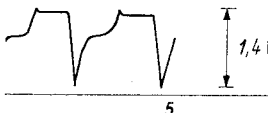
257...260 - BSY 19



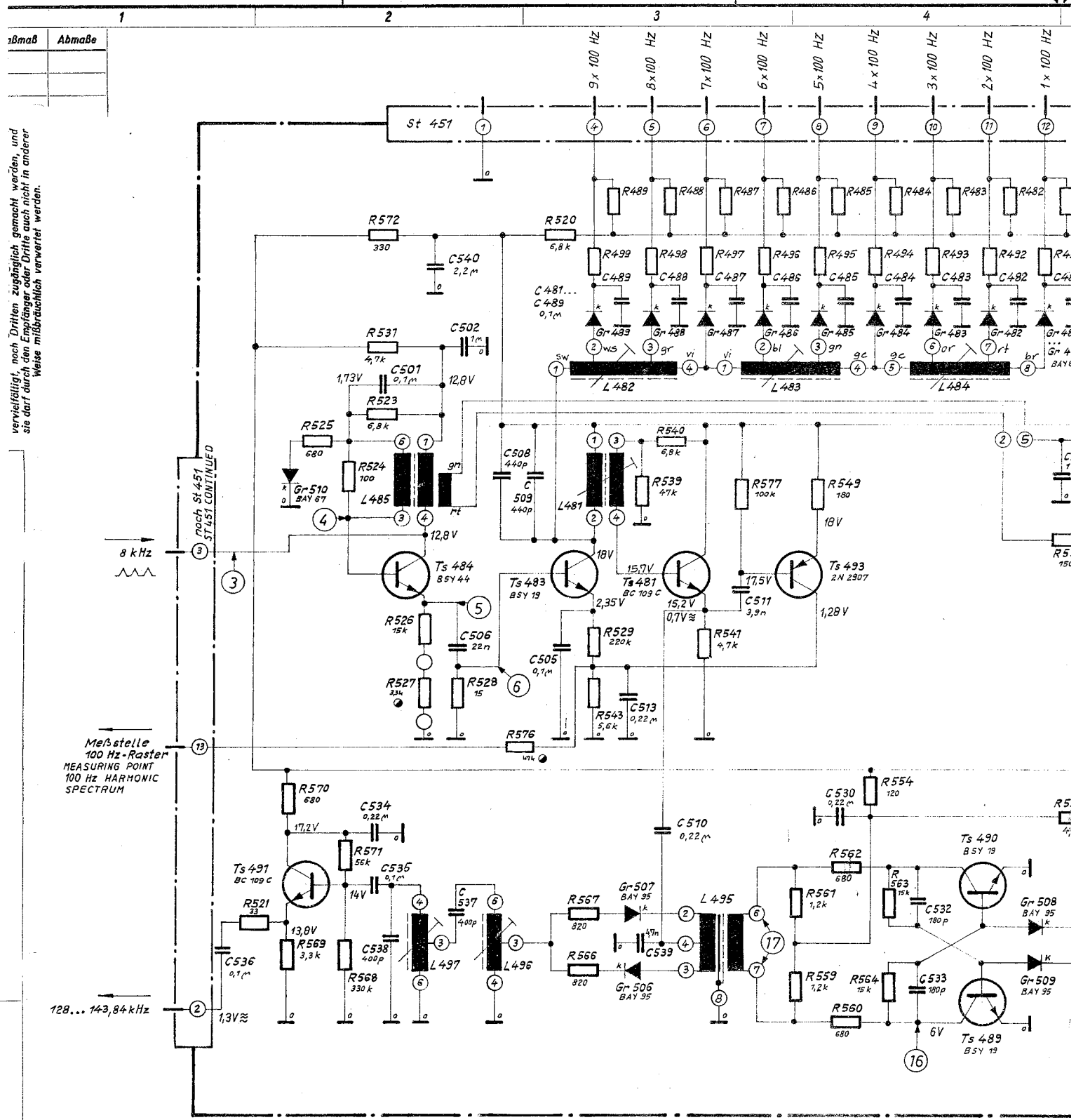
ALIGNMENT VALUES
● Abgleichwerte

Messungen bei 15.55555 MHz MEASUREMENTS AT 15.55555 MHz
 Pegel gemessen mit 100 kΩ/V SIGNAL LEVEL MEASURED WITH 100 kΩ/V METER
 * Pegel gemessen mit 100 MΩ/V * SIGNAL LEVEL MEASURED WITH 100 MΩ/V METER

ZZ 2 S STEU 1370



Maßnahme Toleranzangabe nach: mittel DIN 7168 Rundlöcher H 14		Oberflächen Reihe..... DIN 3141		FREQUENCY SYNTHESIS SECTION WITH DISCRIMINATOR	
1970	Tag	Name		Maßstab	
bearb.	7. 7.	Grades		Syntheseteil mit Diskriminator	
gepr.	14. 8.	Klein			
norm.	19. 8.				
a - 35. 15		AEG-TELEFUNKEN		51.1370.003-00 WSP+EL	
Änd. Zust.	Änderung	Tag	Name	norm.	Ersatz für
					ersetzt durch
				Vervielf. Pause Nr.	
				Arbeitspause Nr.	



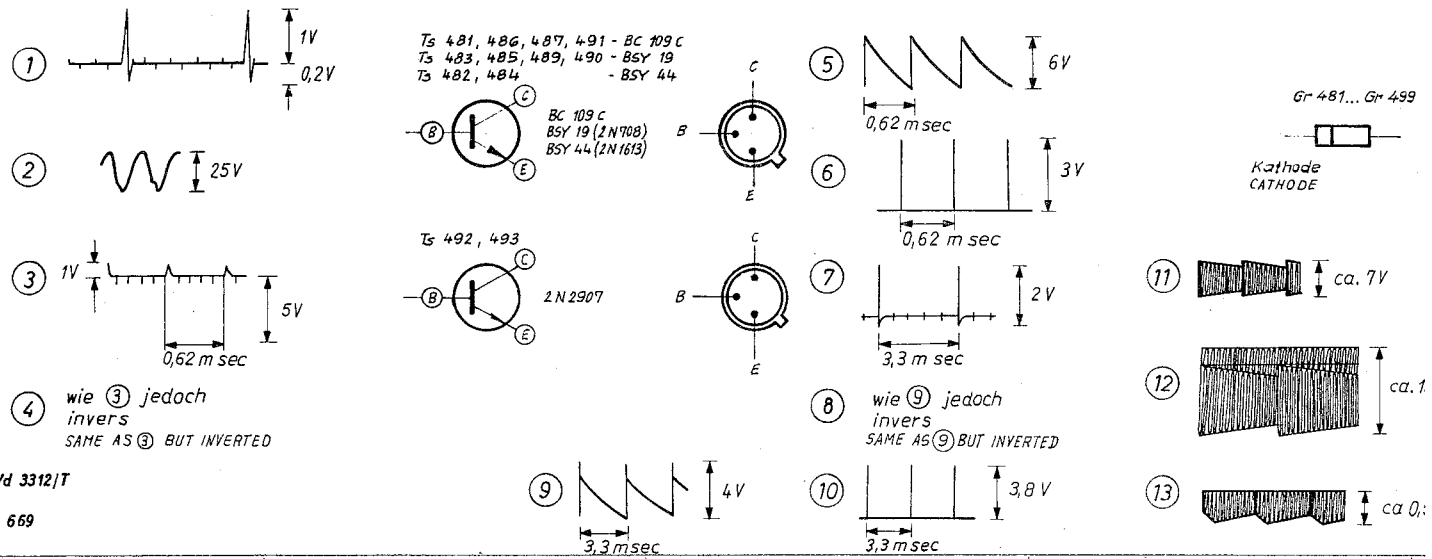
vervielfältigt, nach Driften zugänglich gemacht werden, und sie darf durch den Empfänger oder Dritte auch nicht in anderer Weise mißbräuchlich verwendet werden.

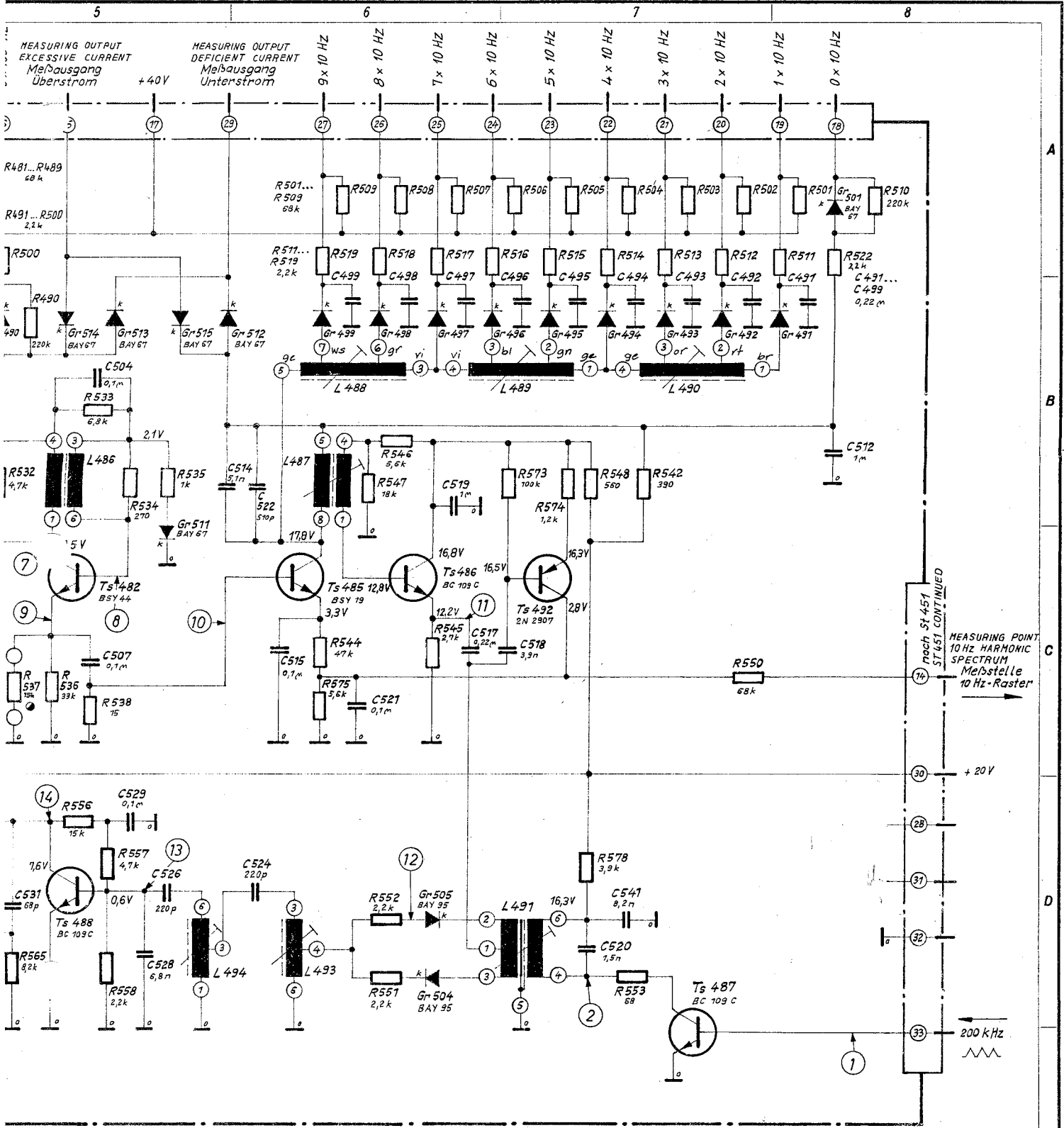
noch St 451
STAST CONTINUED

8 kHz

Meßstelle
100 Hz-Raster
MEASURING POINT
100 Hz HARMONIC
SPECTRUM

128... 143,84 kHz



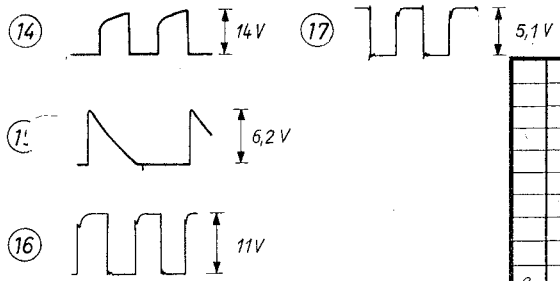


01 Gr 504... Gr 515

● Abgleichwert
ALIGNMENT VALUE

Messungen bei 15.5555 MHz MEASUREMENTS AT 15.5555 MHz
Pegel gemessen mit 100 kΩ/V SIGNAL LEVEL MEASURED WITH 100 kΩ/V METER

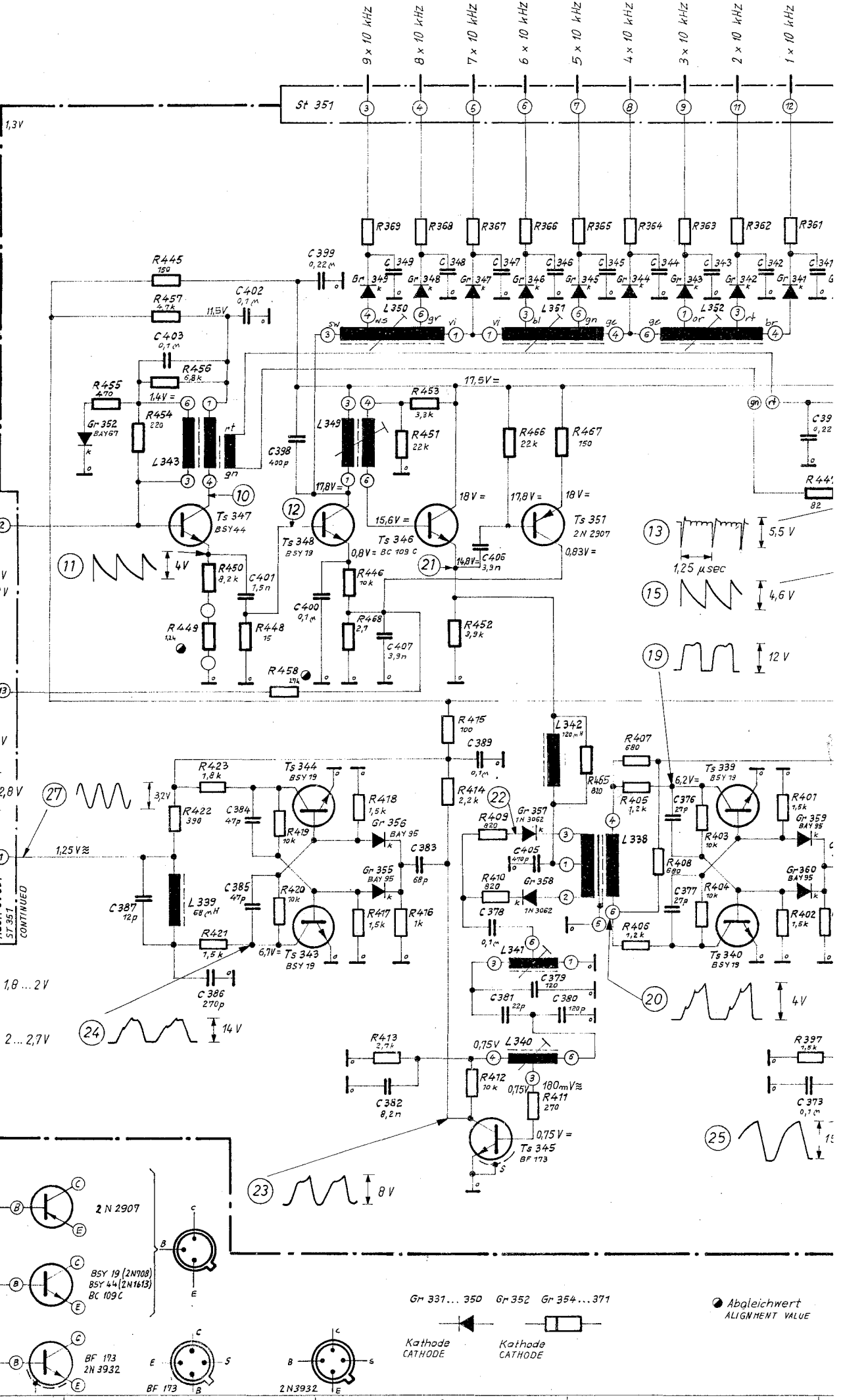
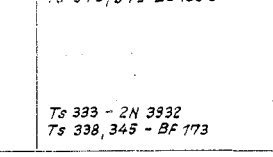
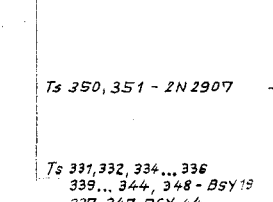
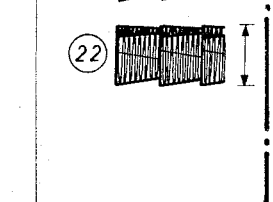
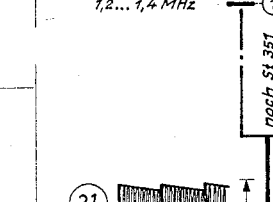
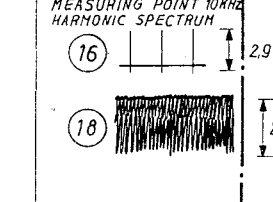
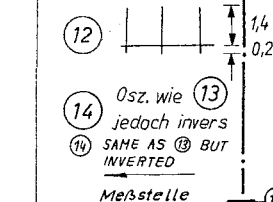
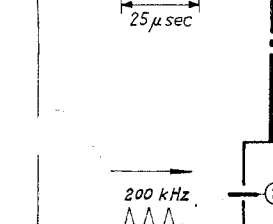
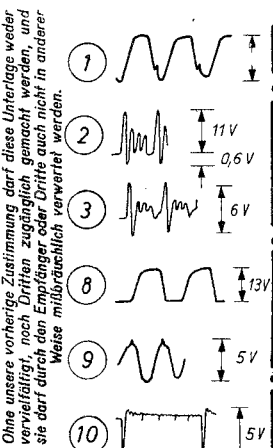
Für Fabr. Nr.
51021 864 51021 963
Göling

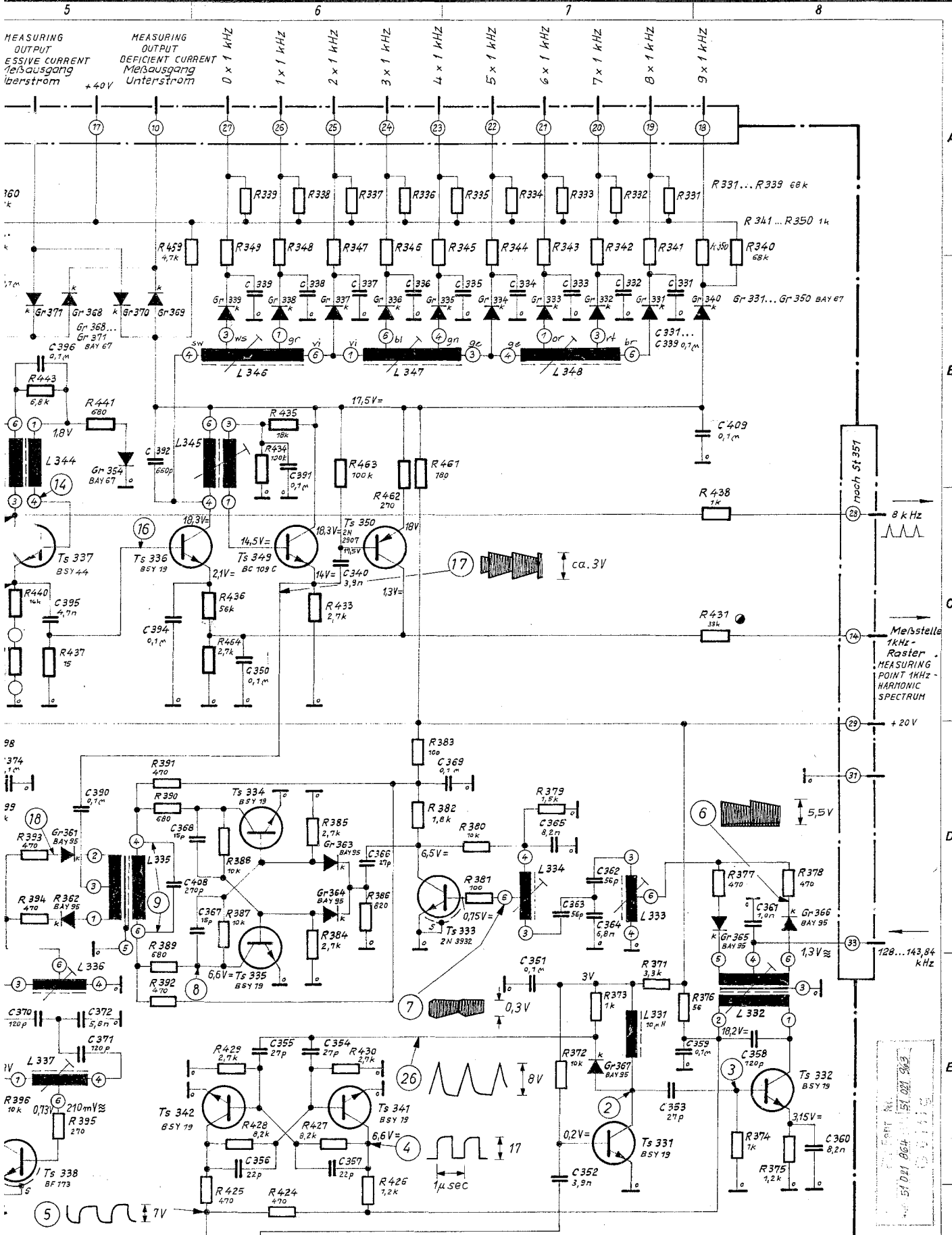


ZZ 4 SSTEU 1370

Maße ohne Toleranzangabe nach: mittl. DIN 7168 Rundlöcher H 14		Oberflächen Reihe DIN 3141	FREQUENCY SYNTHESIS SECTION 10 Hz 100 Hz DECADE	Maßstab
70	Tag	Name	Syntheseteil 10 Hz 100 Hz - Dekade	Vervielf. Pause Nr. Arbeitspause Nr.
bearb.	2.7.	Kraus		
gepr.	16.8	Meis		
norm.	19.8	Uff		
a	-38 AE	5.27	51.1370.002-00 WSP +EL	
Änd. Zust.	Änderung	Tag Name norm.	Ersetzt für	ersetzt durch

Paßmaß	Abmaße





MESSUNGEN BEI 15.55555 MHz
 Pegelmessungen mit 100 kΩ/V
 MEASUREMENTS AT 15.55555 MHz
 SIGNAL LEVEL MEASURED WITH 100 kΩ/V

Maße ohne Toleranzangabe nach: mittel DIN 7168 Rundlöcher H 14	Oberflächen Reihe..... DIN 3144
70 Tag Name	
beorb. 8.7. Kraus	
gepr. 14.8. K. K. K.	
norm. 19.8. K. K. K.	
Änd. Zust. Änderung Tag Name norm.	

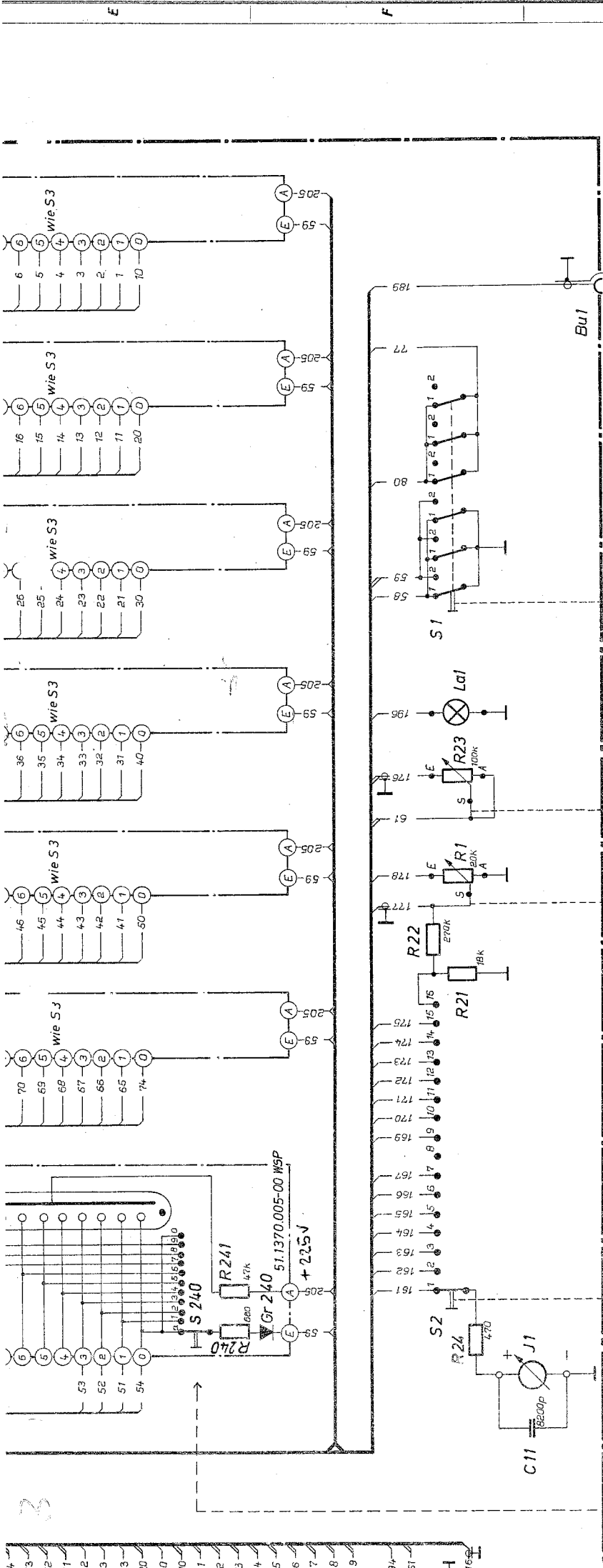
ZZ 3 SSTEU 1370
FREQUENCY SYNTHESIS SECTION
 1 kHz | 10 kHz DECADE

Syntheseteil
 1 kHz | 10 kHz - Dekade

51.1370.001-00 WSP + EL

Maßstab
 Vervielf. Pause Nr.
 Arbeitspause Nr.

51.021.864 51.021.963
 51.1370



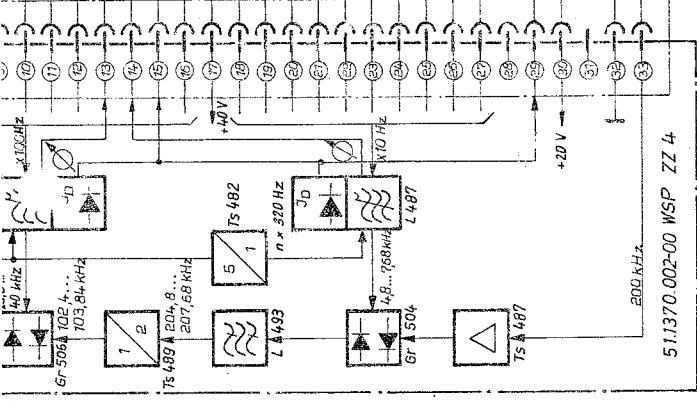
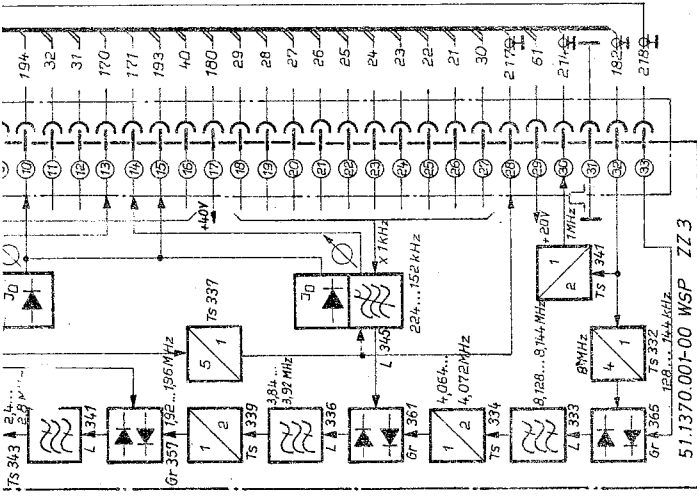
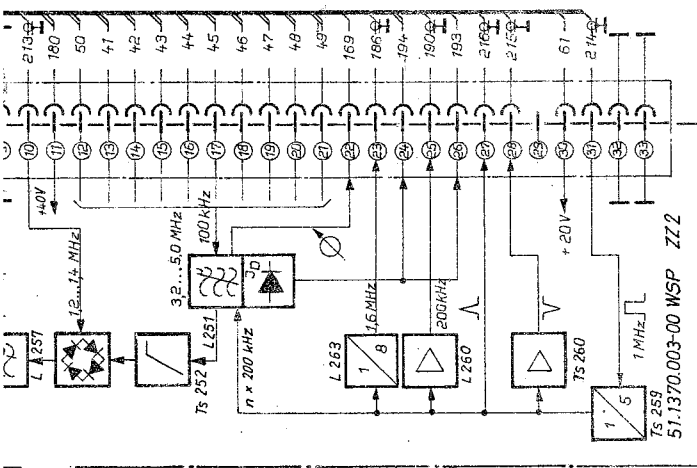
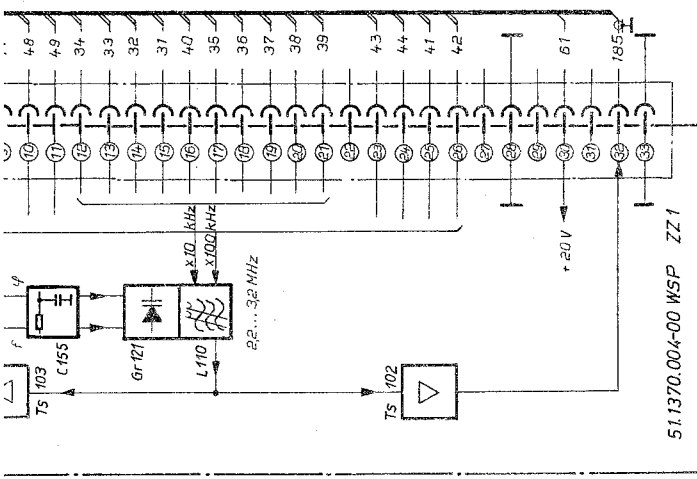
- S3 0...3x 10 MHz
- S4 0...9x 1 MHz
- S5 0...9x 100 kHz
- S6 0...9x 10 kHz
- S7 0...9x 1 kHz
- S8 0...9x 100 Hz
- S9 0...9x 10 Hz

tsamer Abschirmung!
ELDUNG!

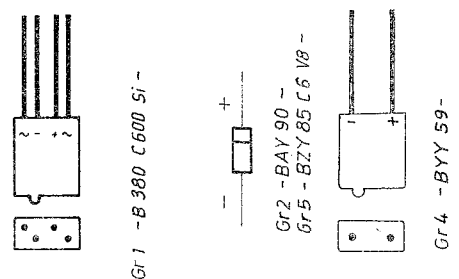
1	M1	
2	M2	
3	M3	
4	M4	
5	M5	
6	M6	
7	M7	
8		
9	100 kHz	
10	10 kHz	
11	1 kHz	
12	100 Hz	
13	10 Hz	
14	U ₀	
15	U ₀	
16		V

Die in den Blockschematiken angegebenen Schaltteile dienen zur Orientierung in den zugehörigen WSP. THE COMPONENTS SHOWN IN THE BLOCK DIAGRAMS SERVE FOR PROPER ORIENTATION IN THE CORRESPONDING CIRCUIT DIAGRAMS.

FREQUENCY SYNTHESIZER DRIVE UNIT S STEU 1370		Maßstab
Dekad. einstellb. Steuersender S STEU 1370		
51.1370.000-00 WSP +EL		Vertriebs-Platz Nr.
AEG-TELEFUNKEN		Abteilungs-Nr.
Oberflächen Reihe DIN 3141		Ersetzt durch
Maße ohne Toleranz- Angabe nach: mittel DIN 7168 Rundmaß H 14		
TO	Tag	Name
bestm.	6.10.	W. B. B.
gepr.	2.11.	W. B. B.
norm.	2.5.8.	W. B.
Änderung	Tag	Name norm.
1	-39 AE	W. B. B.



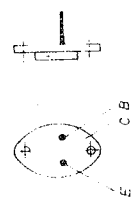
4



Gr 1 - B 380 C 600 Si -

Gr 2 - BAY 90 -
Gr 5 - BZY 85 C 6 V8 -

Gr 4 - BYY 59 -



Ts 2 - 2N 3055 -

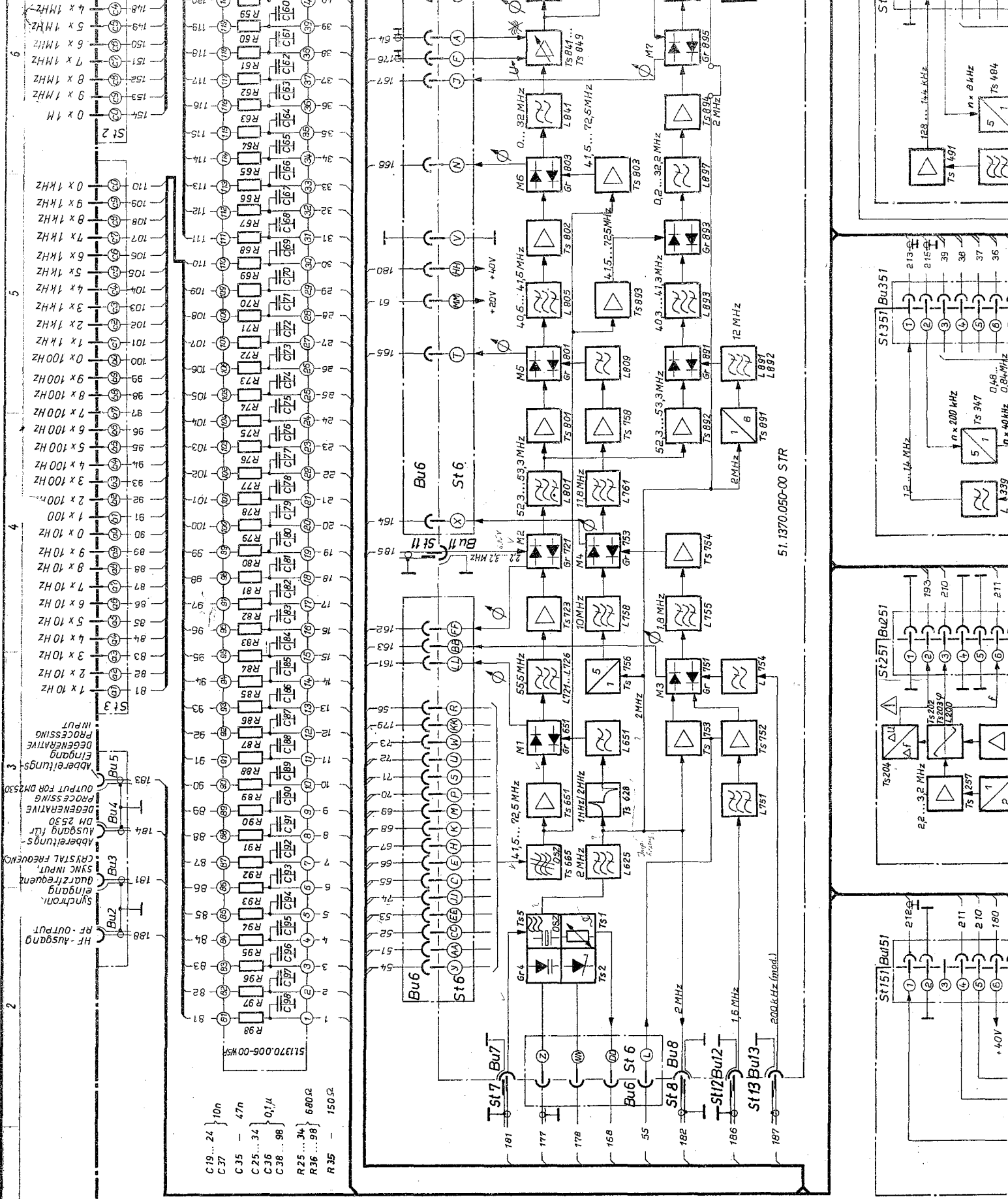


Ts 1, Ts 3 - BSY 56 -
Ts 4, Ts 5 - BC 109 C -

- *JST 1
- C9 → Seitenbandwechsel/ ≈ 10 MHz
- C9 → SIDE BAND CHANGEOVER ≈ 10 MHz
- C5 → Pegelsteinstellung, Fern SIGNAL LEVEL ADJUSTMENT, REMOTE
- C3 } Störungsmeldung (L) FAULT SIGNALLING
- C4 } +20V EMERGENCY HEATING THERMOSTAT
- C2 } +20V VOLTAGE FOR INPUT/OUTPUT COMPARISON
- b5 → Spannung für Ein - Ausgang - Vergleich VOLTAGE FOR INPUT/OUTPUT COMPARISON
- a5 → Störungsmeldung (L) FAULT SIGNALLING
- b4 } Störungsmeldung (L) FAULT SIGNALLING
- b3 } Störungsmeldung (L) FAULT SIGNALLING
- a0 → Seitenbandwechsel vom Mod. - Gerät SIDE BAND CHANGEOVER FROM MODULATION UNIT
- a6 → Signal für Neuauswahl (L) SIGNAL FOR RETURNING

x) Leitungen in gem
*) LEADS IN COMMON

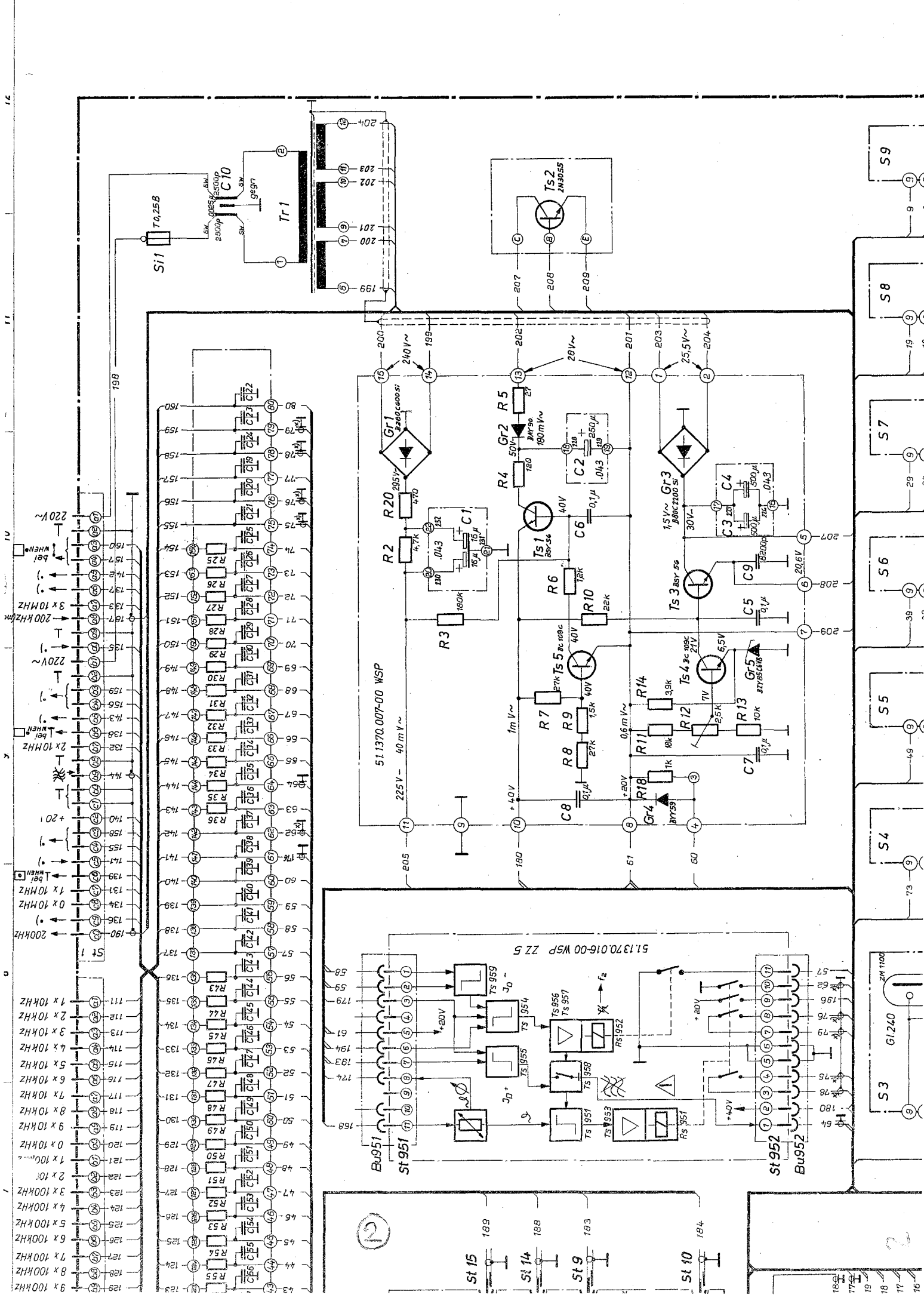
Ohne unsere vorherige Zustimmung darf diese Unterlage weder veröffentlicht, noch Dritten zugänglich gemacht werden, und sie darf durch den Empfänger oder Dritte auch nicht in anderer Weise missbräuchlich verwendet werden.

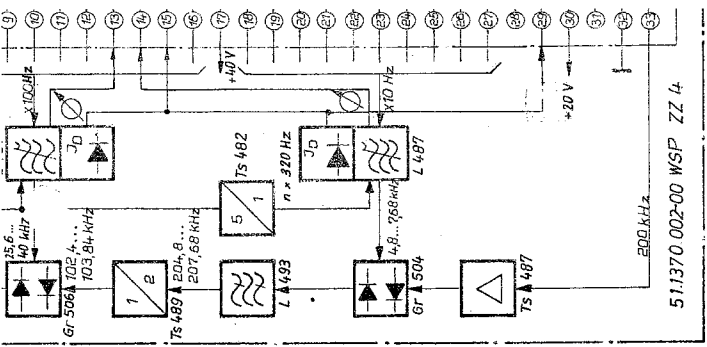
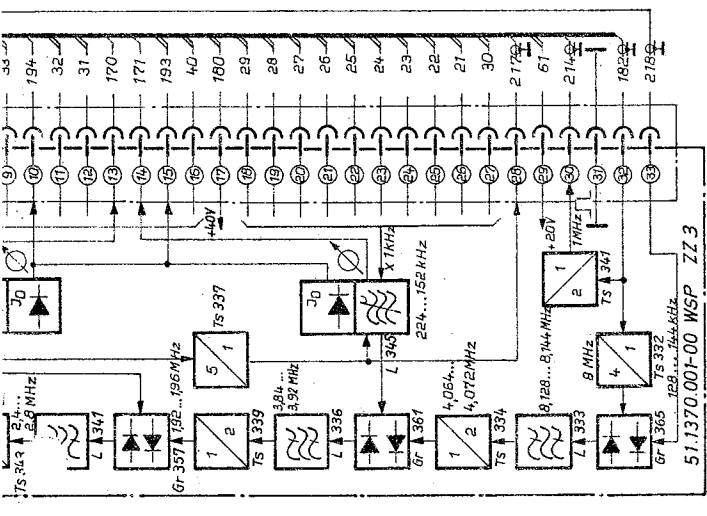
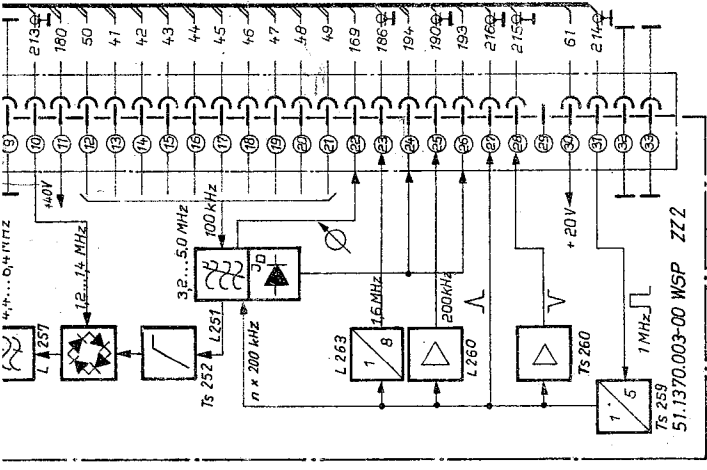
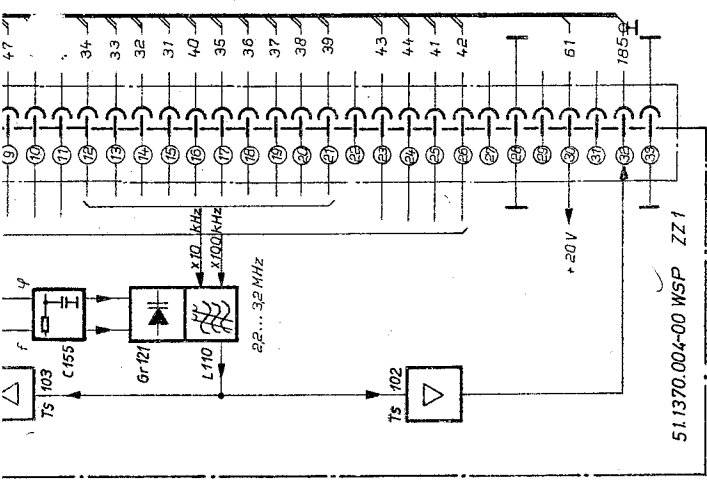


Paßmaß
made
1

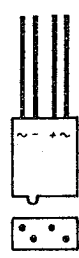
1
2
3
4
5
6

1
2
3
4
5
6

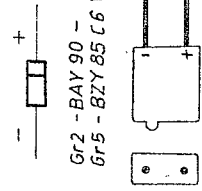




4

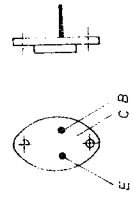


Gr1 - B 380 C 600 Si -

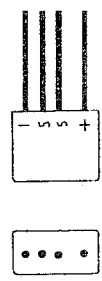


Gr2 - BAY 90 -
Gr5 - BZY 85 C 6 V8 -

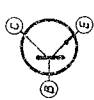
Gr4 - BYY 59 -



Ts2 - 2N 3055 -



Gr3 - B80 C 2200 Si -



Ts1, Ts3 - BSY 56 -
Ts4, Ts5 - BC 109 C -

- *JST1
- C9 → Seitenbandwechsel ≈ 10 MHz
- C9 → **SIDE BAND CHANGEOVER ≈ 10 MHz**
- C5 → Pegelstellung, Fern
- C5 → **SIGNAL LEVEL ADJUSTMENT, REMOTE**
- C3 → Störungsmeldung (L)
- C3 → **FAULT SIGNALLING (L)**
- C4 → Störungsmeldung (L)
- C4 → **FAULT SIGNALLING (L)**
- C2 → +20V
- C2 → **+20V**
- C2 → +20V Heizleitung, Thermostat
- C2 → **+20V HEATING THERMOSTAT**
- b5 → Spannung für Ein-Ausgang - Vergleich
- b5 → **VOLTAGE FOR INPUT/OUTPUT COMPARISON**
- a5 → Störungsmeldung (L)
- a5 → **FAULT SIGNALLING (L)**
- b4 → Störungsmeldung (L)
- b4 → **FAULT SIGNALLING (L)**
- b3 → Störungsmeldung (L)
- b3 → **FAULT SIGNALLING (L)**
- a0 → Seitenbandwechsel vom Mod.-Gerät
- a0 → **SIDE BAND CHANGEOVER FROM MODULATION UNIT**
- a6 → Signal für Neuabstimmung (L)
- a6 → **SIGNAL FOR RETURNING**

AEG-Vd 8311/1
A 1 g
5000 669

Die Ausgangsfrequenz des Steuersenders, die der Sendefrequenz entspricht, wird nach dem Verfahren der Frequenzsynthese abgeleitet von der Frequenz eines auf 2 MHz schwingenden Quarzoszillators (SK51-2925). Die Verwendung eines hochwertigen Quarzes in einem elektronisch geregelten Thermostaten mit geringem Temperaturdurchgriff gewährleistet eine hohe Frequenzkonstanz. In den 10-MHz- und 1-MHz-Stufen des Gerätes findet die Frequenzsynthese in Form des Rückmischverfahrens Anwendung (SK51-2923). Zur Interpolation zwischen den MHz-Stufen wird ein Interpolationsoszillator mit einem Variationsbereich von 1 MHz verwendet. Nach dem Syntheseverfahren wird dazu eine Vergleichsfrequenz mit einer feinsten Stufung von 10 Hz quarzgenau dekadisch eingestellt (SK51-2924), welche mit Hilfe eines Phasendiskriminators die Frequenz des Interpolationsoszillators synchronisiert. Dadurch erhält der Interpolationsoszillator ebenfalls die Frequenzgenauigkeit des 2-MHz-Quarzoszillators. Von diesem abgeleitet sind außerdem die Trägerfrequenz, die für das Modulationsgerät MD 7292 bereitgestellt wird und auch alle Frequenzen für die Umsetzungen, die mit der modulierten Zwischenfrequenz vorgenommen werden.

Zur Senderüberwachung und für Meßzwecke enthält der Steuersender eine Rückumsetzung, in der die Sendefrequenz bis auf eine Zwischenfrequenz von 200 kHz abbereitet wird. Für die weitere Umsetzung, bis in den Niederfrequenzbereich dient ein zusätzliches Meß- und Überwachungsgerät DM 2530.

Die Wirkungsweise der im Steuersender enthaltenen Baugruppen wird nachstehend genauer beschrieben.

4.1.

2-MHz-
Normalfrequenz-
Oszillator

Hierzu:

Schaltpläne

51.7302.010-00 WSP

51.1370.008-00 WSP

Der Quarz wirkt als Induktivität in einer Dreipunktschaltung. Die Oszillatorspannung gelangt auf eine Trennstufe (Ts5), hinter der durch Gleichrichtung eine Regelspannung gebildet wird, die auf den Oszillator-Transistor (Ts6) wirkt. Dadurch wird erreicht, daß der Oszillator mit kleiner Amplitude schwingt und sich infolge der kleinen Quarzbelastung günstige Alterungswerte ergeben.

Oszillator und Trennstufe sind in einem kontinuierlich geheizten Thermostaten untergebracht, dessen Innentemperatur auf ca. 68° konstant gehalten wird. Vom Thermostaten gelangt die Oszillatorspannung auf eine selektive Verstärkerstufe (Ts 625, L 625, C 631). Grob wird die Oszillatorfrequenz durch Abgleichkondensatoren (C4) eingestellt. Der Feinabgleich erfolgt mit einer Kapazitätsdiode. Die Einstellung ist mit R1 an der Frontplatte vorzunehmen. In der entsprechenden Stellung des Meßstellenschalters zeigt J1 die Diodenvorspannung an.

4.2.
Rückmischteil
Hierzu:
Schaltplan
51.1370.050-00 STR

4.2.1.
Rückmischoszillator
Hierzu:
Schaltpläne
51.1370.012-00 WSP
51.1370.017-00 WSP

Der Rückmischoszillator mit dem Transistor Ts665 ist ein freischwingender LC-Oszillator in Dreipunktschaltung, der in 1-MHz-Schritten und 10-MHz-Schritten elektronisch umgeschaltet wird. Die 10-MHz-Bereiche werden durch die Transistoren Ts661, Ts662, Ts663, Ts664 eingeschaltet. Die 1-MHz-Bereiche werden über Schaltdioden geschaltet, welche Induktivitäten zum bestehenden Resonanzkreis parallel schalten. Der Frequenzbereich reicht von 41,5...72,5 MHz. Die Oszillatorschwingung gelangt über drei Trennstufen (Ts666, Ts667, Ts668) auf verschiedene Schaltstufen. Die Leitungen zur Umschaltung des Rückmischoszillators werden über eine Verdrosselung (RC-Siebung) geführt, um zu verhindern, daß die Rückmischoszillatorfrequenz über die Verkabelung in andere Baugruppen gelangt bzw. umgekehrt Störfrequenzen auf den Rückmischoszillator gelangen.

4.2.2.
Impulserzeugung
Hierzu:
Schaltplan
51.1370.008-00 WSP

Zur Umsetzung der Rückmischoszillatorfrequenz auf die erste Zwischenfrequenz von 55,5 MHz wird ein Quarzfrequenzspektrum von 0 bis 17 MHz benötigt. Um einen besseren Nebenwellenabstand zu erhalten, werden Spektren mit 2 MHz-Linienabstand verwandt. Alternativ wird mit einem Spektrum mit geradzahli- gen oder ungeradzahli- gen Harmonischen von 1 MHz umgesetzt.

Die Quarzfrequenz 2 MHz gelangt von der Verstärkerstufe (Ts625) auf eine Impulsformerstufe (Ts626). Die positiven Spitzen des verzerrten Signals steuern eine bistabile Kippstufe an (Ts627, Ts628), die in Abhängigkeit von der Stellung des Rückmischoszillators (Pot. 245) ausschließlich verstärkt oder zusätzlich teilt. Dementsprechend erhält der Modulator 1 eine impulsförmige 2 MHz-Schwingung mit dem geradzahli- gen (2, 4, 6... MHz) bzw. eine rechteckförmige (1:1) 1 MHz-Schwingung mit dem ungeradzahli- gen (1, 3, 5, 7... MHz) Frequenzspektrum.

Die Umschaltung der Kippstufe erfolgt über die Dioden Gr627, 628. In den geradzahli- gen Stellungen der 1-MHz-Dekade werden die Dioden durch einen Strom über R638 geöffnet. Der Strom fließt über die Basis von Ts627 nach Masse. Da Ts627 ständig leitend ist, werden die 2 MHz der Impulsformerstufe nicht geteilt sondern durch Ts628 nur verstärkt. In den ungeradzahli- gen Stellungen der 1-MHz-Dekade ist eine der Dioden Gr700 bis 704 geöffnet. Dadurch wird das Potential an C639 soweit vermindert, daß die Zenerspannung von Gr628 unterschritten wird. Gr628, Gr627 sind dann gesperrt. Ts627 und Ts628 arbeiten als Frequenzteiler. Bei der Umsetzung mit dem 2-MHz-Spektrum wird zwischen Gr627 und Gr628 eine Gleichspannung abgegriffen und geteilt auf den Modulator 1 gegeben. Damit wird der Gegentaktmodulator unsymmetrisch gemacht.

Die Maßnahme ist nötig, da bei 14 MHz Ausgangsfrequenz die Rückmischoszillatorfrequenz gleich der 1. Zwischenfrequenz ist. Es darf daher bei dieser Frequenz die Spannung des Rück-

mischoszillators nicht durch die Symmetrie des Modulators unterdrückt werden.

4.2.3.
Modulator 1
und 1. ZF M1
Hierzu:
Schaltplan
51.1370.010-00 WSP
51.1370.009-00 WSP

Ts651 wird von Ts668 im Rückmischoszillator angesteuert und liefert die Schaltspannung für den Modulator 1. Die an Gr651 gleichgerichtete Spannung wird in Stellung (M1) des Meßstellenschalters S2 durch das Instrument J1 angezeigt.

Die Signalfrequenz gelangt vor der Mischung aus der Impulserzeugung auf einen Tiefpaß, dessen Durchlaßbereich zwischen 0 und 17 MHz liegt. Durch den Rückmischoszillator wird jeweils eine Schwingung des Impulsspektrums in die Zwischenfrequenz 55,5 MHz umgesetzt und mit einem 3-stufigen selektiven Verstärker herausgefiltert und verstärkt. Alle übrigen Schwingungen werden durch die Selektion ausreichend unterdrückt. Die Verstärkerstufen (Ts721, Ts722 und Ts723) sind neutralisiert. Die Kreise sind unterkritisch, magnetisch gekoppelt. Die letzte Verstärkerstufe (Ts723) arbeitet wegen der hohen Ansteuerung an der Basis bereits in der Begrenzung und liefert die Schaltspannung für den Modulator 2.

4.2.4.
Modulator 2
und 2. ZF M2
Hierzu:
Schaltplan
51.1370.009-00 WSP
51.1370.013-00 WSP
51.1370.015-00 WSP

Die Schaltspannung des Modulators 2 wird mit der Signalspannung des Interpolationsoszillators gemischt und die an Gr721 stehende Gleichspannung in Stellung (M2) des Meßstellenschalters S2 durch J1 angezeigt. An den Modulator schließt sich ein zweikreisiges gekoppeltes Filter (L801, L802) mit leicht überkritischer Kopplung an. Der Durchlaßbereich der 2. Zwischenfrequenz liegt bei 52,3...53,3 MHz.

Hinter dem Filter folgt die Schaltstufe (Ts801) und in der Abberitung die Schaltstufe Ts892. Beide Verstärkerstufen sind neutralisiert und arbeiten in der Begrenzung. Kleine Schwankungen der Basiswechselspannung haben auf die Ausgangsspannung keinen Einfluß. Ts801 arbeitet kollektorseitig auf ein zweikreisiges magnetisch gekoppeltes Bandfilter (L803, L804) mit leicht überkritischer Kopplung. Dessen Ausgangsspannung ist die Schaltspannung für den Modulator 5.

4.2.5.
Zwischenumsetzer
Hierzu: M3
Schaltplan
51.1370.011-00 WSP

Im Zwischenumsetzer wird die vom Modulationsgerät gelieferte Signalschwingung von 200 kHz auf eine Frequenz von 11,8 MHz umgesetzt. Das modulierte Signal gelangt zunächst über einen Tiefpaß (L754) auf den Modulator 3. Normalerweise wird mit 2,0 MHz auf 1,8 MHz umgesetzt. Die Schaltspannung liefert Ts753, der von der Quarz-Normalfrequenz angesteuert wird. Die an Gr752 stehende Gleichspannung wird in Stellung (M3) des Meßstellenschalters S2 durch das Instrument J1 angezeigt. Um die Seitenbandlage bei den Einseitenbandsendarten und die Frequenzlage bei den F-Sendarten wechseln zu können, ist eine zweite Schaltspannung von 1,6 MHz vorgesehen, die durch eine vom Modulationsgerät gelieferte Gleichspannung eingeschaltet werden kann. Gleichzeitig wird dann die normalerweise vorgesehene Schaltspannung von 2,0 MHz gesperrt. Die 1,6 MHz werden durch Vervielfachung der 200 kHz im Syntheseteil gewonnen. Zur Ausfilterung der 1,6 MHz dienen die Kreise L260/C284

im Syntheseteil und L751, C756 sowie L752, C759 im Zwischen-
umsetzer. Der Modulator M3 erhält die 2,0 MHz über Ts753
und die 1,6 MHz Schaltspannung über Ts752. Ts751 und Ts752
sind bei der Umsetzung mit 2,0 MHz gesperrt. Bei Umsetzung
mit 1,6 MHz wird Ts753 gesperrt. An den Modulator 3 schließt
sich ein Filter mit der Mittenfrequenz 1,8 MHz an. Es ist drei-
kreisig (L755, L756, L757), fast kritisch gekoppelt und bestimmt
als schmalstes Filter der gesamten Signalaufbereitung im Steuer-
sender die Bandbreite bei Modulation. Ts754 verstärkt die Aus-
gangsspannung des Filters und der Impedanzwandler Ts755 speist
damit den Modulator 4. Die Schaltfrequenz des Modulators 4
beträgt 10 MHz. Sie wird durch Verfünfachung aus der Quarz-
Normalfrequenz gewonnen. Ts756 verzerrt die 2 MHz in der
Kurvenform und das kollektorseitig angeschlossene Filter mit
10 MHz Mittenfrequenz filtert die 5. Harmonische heraus. Das
Filter (L758, L759) ist zweikreisig und unterkritisch gekoppelt.
Hinter dem Filter liefert Ts757 die Schaltspannung für Modula-
tor 4. Die an Gr753 stehende Gleichspannung wird in Stellung
M4 des Meßstellenschalters S2 vom Instrument J1 angezeigt.
Auf den Modulator 4 folgt ein zweikreisiges unterkritisch ge-
koppeltes Bandfilter (L761, L762) mit 11,8 MHz Mittenfrequenz.
L762 bildet zusammen mit C793, C794 bei ca. 10 MHz (Schalt-
frequenz) Serienresonanz. An das Filter schließen sich zwei
Impedanzwandler Ts758, Ts759 an, die die 11,8-MHz-Schwing-
ung über L809 in den Modulator 5 einspeisen.

4.2.6.
Modulator 5
und 3. ZF
Hierzu: M5
Schaltplan
51.1370.013-00 WSP

Im Modulator 5 werden die 2. ZF(52,3 bis 53,3 MHz) und das
11,8 MHz-Signal auf die 3. Zwischenfrequenz (40,5 bis 41,5 MHz)
umgesetzt. Die an Gr801 stehende Gleichspannung wird in Stel-
lung M5 des Meßstellenschalters S2 von dem Instrument J1 an-
gezeigt. Modulator 5 speist ein zweikreisiges Bandfilter (L805,
L806), das leicht überkritisch und magnetisch gekoppelt ist.
Über einen kapazitiven Teiler C818, C819 wird Ts802 basis-
seitig angesteuert. Der Teiler hat ein stark positives Tempera-
tur-Spannungs-Verhalten, d.h. bei steigender Umgebungstem-
peratur steigt die Steuerspannung an der Basis von Ts802 an.
Dadurch wird die Steuersenderausgangsspannung temperatusta-
bilisiert, da an anderen Stellen der Signalaufbereitung eine ent-
gegengesetzte Temperaturabhängigkeit besteht. Die Kapazitätsän-
derungen von C818, C819 haben auf die Filterabstimmung kei-
nen Einfluß. Ts802 verstärkt die 3. Zwischenfrequenz. Kollektor-
seitig ist ein dreikreisiges Filter (L807, L808, L811) auf die
3. ZF abgestimmt. Die Kopplung zwischen dem 1. und 3. Kreis
erfolgt über den 2. Kreis (L808, C823), der auf ca. 53 MHz
abgestimmt ist (Sperrung der 2. ZF) und im Bereich der 3. ZF
induktiv ist. Die Kopplung ist fast kritisch. Auf das Filter folgt
der Modulator 6.

4.2.7.
Modulator 6
Hierzu: M6
Schaltplan
51.1370.013-00 WSP

Im Modulator 6 wird die 3. Zwischenfrequenz mit der Rückmisch-
oszillatorfrequenz auf die Endfrequenz umgesetzt. Ein durch den
Rückmischoszillator im Modulator 1 erzeugter Frequenzfehler
fällt im Modulator 6 wieder heraus. Ts803 wird basisseitig durch
eine Trennstufe des Rückmischoszillators angesteuert und steuert
seinerseits Ts804. Dr802 im Kollektorstromkreis von Ts803
wird durch R819 bedämpft und bildet mit Eigen- und Schaltungs-
kapazität einen breitbandigen Schwingkreis mit einer Mittenfre-

quenz von ca. 55 MHz. Ts804 wird an der Basis übersteuert und liefert die Schaltspannung für den Modulator 6. Die an Gr803 stehende Gleichspannung wird in Stellung M6 des Meßstellenschalters S2 durch das Instrument J1 angezeigt. R830 dient zur Symmetrierung des Modulators und ermöglicht dadurch eine Abschwächung von Nebenwellen.

4.2.8.
Tiefpaß und
Endverstärker
Hierzu:
Schaltplan
51.1370.014-00 WSP

Das auf die Endfrequenz umgesetzte Signal gelangt vom Modulator 6 auf einen 4-gliedrigen Tiefpaß (L812, L841, L842, L843) mit einem Durchlaßbereich von 0...32 MHz. An den Tiefpaß ist ein gleichspannungsgekoppelter Breitbandverstärker angeschlossen, dessen Endstufe transformatorlos für einen Abschlußwiderstand von 50 bis 60 Ω ausgelegt ist. Die maximale Ausgangsleistung beträgt 200 mW. Für Ausgangsfrequenzen im Lang- und Längswellenbereich ist C864 zu C863 parallel zu schalten. Durch die Änderung der Gegenkopplung des Ts842 kann die Verstärkung um ca. 8 db geändert werden. Zu diesem Zweck liegen an einem Abgriff des Emitterwiderstandes die Dioden Gr842...Gr845 wechselstrommäßig antiparallel. Deren Durchlaßwiderstand hängt vom Gleichstrom der in Serienschaltung durchflossenen Dioden ab. Die Stromänderung erfolgt durch Einstellen des Potentiometers R23 an der Frontplatte oder durch eine externe Einstellung. Über Gr841 kann durch Masseschluß der Trägersperrleitung der Endverstärker gesperrt werden. Eine durch den Impedanzwandler (Ts850) gegen den HF-Ausgang entkoppelte Signalspannung wird durch Widerstände geteilt auf einen Meßausgang (Bul an der Frontplatte) gegeben. An den Impedanzwandler schließt sich ein Meßgleichrichter an, der als Spitzengleichrichter mit Spannungsverdoppelung arbeitet. Die Gleichspannung wird einerseits für Vergleichsmessungen (Ein-Ausgangsvergleich) in das Modulationsgerät MD7292 geführt und andererseits in der Stellung $U \approx V$ (HF-Ausgangsspannung) des Meßstellenschalters S2 vom Instrument J1 in V_{eff} angezeigt.

4.2.9.
Abbereitung
(Rückumsetzer) M7
Hierzu:
Schaltplan
51.1370.015-00 WSP

In der Abbereitung wird das vom Senderausgang für Meßzwecke abgenommene Ausgangssignal rückumgesetzt auf eine Frequenz von 200 kHz. Dazu wird eine Schwingung gebildet, deren Frequenz stets um 200 kHz oberhalb der Sendefrequenz liegt.

Ts891 wird mit der Quarz-Normalfrequenz basisseitig übersteuert. Das anschließende zweikreisige kapazitiv gekoppelte Filter (L891, L892) mit 12 MHz Mittenfrequenz filtert die 6. Harmonische heraus. Die Kopplung ist fast kritisch.

Die 12 MHz gelangen über L893 auf einen Modulator, dessen Schaltspannung von Ts892 geliefert wird. Der Schaltspannungsverstärker ist neutralisiert und wird aus dem Filter der 2. ZF (52,3...53,3 MHz) angesteuert. L894 ist auf Bandmitte der 2. ZF abgestimmt. In diesem Modulator entsteht eine Zwischenfrequenz von 40,3...41,3 MHz. Auf diese ist ein kapazitiv gekoppeltes Filter (L893, L895) abgestimmt. Diese Zwischenfrequenz wird als Signalspannung auf einen weiteren Modulator gegeben. Die Schaltspannung für diesen liefert Ts893, der von einer Trennstufe des Rückmischoszillators angesteuert wird. Durch Mischung der Rückmischoszillator-Frequenz (41,5...42,5 MHz) mit der Zwischenfrequenz (40,3...41,3 MHz) ent-

steht eine Frequenz von 0,2...32,2 MHz. An den Modulator schließt sich ein dreigliedriger Tiefpaß (L897, L898, L899) mit 0...32,2 MHz Durchlaßbereich an. Der an den Tiefpaßausgang angeschlossene Breitbandverstärker (Ts894, Ts895, Ts896) liefert die Schaltspannung für den Modulator 7. Hier werden 0,214...32,2 MHz mit 0,014...32,0 MHz gemischt und ergeben eine Zwischenfrequenz von 200 kHz. Die an Gr895 stehende Gleichspannung wird in Stellung (M) des Meßstellenschalters S2 durch das Instrument J1 angezeigt. An den Modulator 7 schließt sich ein zweikreisiges induktiv gekoppeltes Filter (L901, L902) mit 200 kHz Mittenfrequenz an. Zwischen Filterausgang und Impedanzwandler (Ts897) befindet sich eine Brückenschaltung, in die 2 MHz (Pot. 244) eingespeist wird. Die 2 MHz werden am Abberейtungs-(Rückumsetzer-) Ausgang benötigt, wenn zur weiteren Demodulation bis zur NF ein Demodulationsgerät DM 2530 angeschlossen werden soll. Falls bei Anschluß anderer Meßgeräte die 2 MHz unerwünscht sind, so können sie durch Überbrücken der Nägel 8 und 9 kurzgeschlossen werden.

4.3.
 Syntheseteil
 Hierzu:
 Prinzipschaltplan
 SK51-2924
 Schaltpläne
 51.1370.000-00 WSP
 51.1370.001-00 WSP
 51.1370.002-00 WSP
 51.1370.003-00 WSP

Die Ausgangsfrequenz des Syntheseteiles ist im Bereich von 2,20000...3,19999 MHz dekadisch einstellbar mit 5 Dekadenschaltern in den Stufen 100 kHz, 10 kHz, 1 kHz, 100 Hz und 10 Hz. Jeder Dekadenschalter schaltet in der zugeordneten Aufbereitungsschaltung (Dekade) ein Filter (Rasterfilter) um, das aus einem durch Frequenzteilung von der 2-MHz-Normalfrequenz abgeleiteten Impulsspektrum wahlweise eine von 10 benachbarten Spektralfrequenzen herausfiltert. Beim Durchschalten der 10 Stellungen eines jeden Schalters - das sind die Stellungen 0 bis 9 - ändert sich die Ausgangsfrequenz des Syntheseteils um 9 Schritte der entsprechenden Dekade, bei der 1-kHz-Dekade also um 9 kHz bei insgesamt 5 Dekaden - der 100-kHz-, 10-kHz-, 1-kHz, 100-Hz- und 10-Hz-Dekade - beträgt die gesamte einstellbare Frequenzänderung 999,99 kHz. In jeder Dekade ist dem Rasterfilter eine Mischstufe nachgeschaltet, in der die Ausgangsspannung des Rasterfilters mit der Ausgangsspannung der nächst niedrigeren Dekade gemischt wird, bzw. bei der niedrigsten Dekade - der 10-Hz-Dekade - wird die Rasterfilterspannung mit einer 200-kHz-Spannung gemischt.

Das Syntheseteil enthält in jeder Dekade eine bistabile Kippstufe als Frequenzteiler (Teilerfaktor 2). Es durchläuft somit der vom Rasterfilter der 10-Hz-Dekade herrührende Signalanteil auf dem Wege zum Ausgang des Syntheseteils insgesamt 5 Kippstufen, der vom Rasterfilter der 100-Hz-Dekade 4 usw. Als Folge der Zwischenschaltung der Teiler in den Dekadenzug beträgt die Impulsfolgefrequenz am Rasterfilter der 10-Hz-Dekade $10 \text{ Hz} \cdot 2^5 = 320 \text{ Hz}$, bei der 100-Hz-Dekade $100 \text{ Hz} \cdot 2^4 = 1600 \text{ Hz}$, bei der 1-kHz-Dekade $1 \text{ kHz} \cdot 2^3 = 8 \text{ kHz}$, bei der 10-kHz-Dekade $10 \text{ kHz} \cdot 2^2 = 40 \text{ kHz}$ und bei der 100-kHz-Dekade $100 \text{ kHz} \cdot 2^1 = 200 \text{ kHz}$. Die Impulsfolgefrequenzen werden aus der 2-MHz-Normalfrequenz durch Teilung gewonnen. Die 2-MHz-Normalfrequenz wird mit einer bistabilen Kippstufe zunächst durch 2 und daran anschließend mit einer Kette von Sperrschwingern fortgesetzt durch 5 bis hinab auf 320 Hz geteilt. Die durch die Zwischenschaltung von Kippstufen bedingte Erhöhung der Rasterfilter-Impulsfolgefrequenz - bei der 10-Hz-Dekade von 10 Hz auf 320 Hz, bei der 100-Hz-Dekade von 100 Hz auf 1,6 kHz usw. - bringt für das Konzept des Syntheseteils folgende Vorteile mit sich:

1. Bei den unteren Dekaden (10-Hz-Dekade, 100-Hz-Dekade) können die Rasterfilter-Schwingkreise wegen der erhöhten Rasterfilter-Frequenzen mit relativ kleinen Induktivitäten und Kapazitäten aufgebaut werden.
2. Die von den Rasterfiltern herrührenden Nebenwellen haben von der Nutzschiwingung der Synthese-Ausgangsspannung einen Mindestfrequenzabstand von 320 Hz (anstatt 10 Hz bei einem Konzept ohne Teiler im Dekadenzug). Dadurch wird die Ausfilterung der Nebenwellen durch die Siebung in der Regelleitung zum nachgeschalteten Interpolationsoszillator wesentlich erleichtert.
3. Durch die in den Dekadenzug eingefügten bistabilen Kippstufen werden die Störphasenhübe der Schwingungen durch jeden Teiler jeweils um den Faktor 2 vermindert. Der Störphasenhub der Schwingungen der 10-Hz-Dekade wird somit um den Faktor 2^5 entsprechend 30 db, der der 100-Hz-Dekade um den Faktor 2^4 entsprechend 24 db vermindert usw. Auf diese Weise erfahren die in unmittelbarer Nähe der Nutzschiwingung liegenden Nebenwellen, die durch den RC-Tiefpaß in der Regelleitung zum Interpolationsoszillator weniger stark unterdrückt werden, eine starke Absenkung durch die Teilerstufen und die von der Nutzschiwingung weiter abliegenden Nebenwellen, die durch den RC-Tiefpaß stärker unterdrückt werden, eine weniger starke Absenkung. Die Absenkung der Nebenwellen durch die Teiler ergänzt sich somit sinnvoll mit der Nebenwellenunterdrückung durch den RC-Tiefpaß in der Regelleitung.

Im Zuge der Frequenzaufbereitung des Syntheseteils werden in den Dekaden folgende Frequenzen gebildet:

10-Hz-Dekade (51.1370.002-00 WSP)

Aus dem 320-Hz-Impulsspektrum (Sperrschwinger Ts482) wird durch das Rasterfilter (L487, L488, L489, L490) die 15...24. Harmonische (Schalterstellung 0...9) ausgesiebt (4,80...7,68 kHz), diese durch Mischung (Ts487, L491) und anschließende Filterung (L493, L494) zu 200 kHz addiert und mit einer bistabilen Kippstufe (Ts488, Ts489, Ts490) durch 2 geteilt (102,40...103,84 kHz). Pegelschwankungen der Rasterfilterspannung werden ausgegeregelt (Ts485, Ts486, Ts492). Die Regelspannung wird in Stellung 10 Hz des Meßstellenschalters S2 durch J1 angezeigt.

100-Hz-Dekade (51.1370.002-00 WSP)

Aus dem 1,6-kHz-Impulsspektrum (Sperrschwinger Ts484) wird durch das Rasterfilter (L481, L482, L483, L484) die 16...25. Harmonische (Schalterstellung 0...9) ausgesiebt (25,6...40 kHz) und mit der Ausgangsfrequenz der 10-Hz-Dekade gemischt. Das obere Seitenband (128...143,84 kHz Filter L496, L497) wird mit 8 MHz (Vervierfachung der Quarzfrequenz mit Ts332) auf 8,128...8,14384 MHz (Filter L333, L334) umgesetzt und anschließend in einer bistabilen Kippstufe (Ts333, Ts334, Ts335) durch 2 geteilt (4,064...4,07192 MHz). Pegelschwankungen der Rasterfilterspannung werden ausgegeregelt (Ts481, Ts483, Ts493). Die Regelspannung wird in Stellung 100 Hz des Meßstellenschalters durch J1 angezeigt.

1-kHz-Dekade (51.1370.001-00 WSP)

Aus dem 8-kHz-Impulsspektrum (Sperrschwinger Ts337) wird

durch das Rasterfilter (L345, L346, L347, L348) die 28...19. Harmonische (Schalterstellung 0...9) ausgesiebt (224...152 kHz) und diese mit der Ausgangsfrequenz der 100-Hz-Dekade gemischt. Durch Ausfilterung des unteren Seitenbandes (L336, L337) erhält man 3,840...3,91992 MHz. An das Filter schließt sich eine bistabile Kippstufe (Ts338, Ts339, Ts340) an, deren Ausgang 1,92...1,95996 MHz liefert. Die Pegelschwankungen der Rasterfilterspannung werden ausgeglichen (Ts336, Ts349, Ts350). Die Regelspannung wird in Stellung 1 kHz des Meßstellenschalters S2 durch das Instrument J1 angezeigt.

10-kHz-Dekade (51.1370.001-00 WSP)

Aus dem 40-kHz-Impulsspektrum (Sperrschwinger Ts347) wird durch das Rasterfilter (L349, L350, L351, L352) die 12...21. Harmonische ausgesiebt (Schalterstellung 0...9), 0,48...0,84 MHz) und durch Mischung mit der Ausgangsfrequenz der 1-kHz-Dekade und anschließender Ausfilterung des oberen Seitenbandes (L340, L341) auf 2,40...2,79996 MHz umgesetzt. Durch Teilung (Ts343, Ts344, Ts345) erhält man 1,20...1,39998 MHz. Die Pegelschwankungen der Rasterfilterspannung werden ausgeglichen (Ts348, Ts346, Ts351). Die Regelspannung wird in Stellung 10 kHz des Meßstellenschalters durch das Instrument J1 angezeigt.

100-kHz-Dekade (51.1370.003-00 WSP)

Aus dem 200-kHz-Impulsspektrum (Sperrschwinger Ts259) wird durch das Rasterfilter (L251, L252, L253, L254) die 16...25. Harmonische (Schalterstellung 0...9) ausgesiebt (3,2...5,0 MHz) und nach einer Begrenzung (Ts252, Ts253) mit der Ausgangsfrequenz der 10-kHz-Dekade gemischt. Das ausgefilterte obere Seitenband 4,4...6,39998 MHz (L257, L258, L259) wird im folgenden Frequenzteiler (Ts254, Ts255, Ts256) auf die Ausgangsfrequenz des Syntheseteils 2,2...3,19999 MHz geteilt. Die gleichgerichtete Rasterfilterspannung wird in Stellung 100 kHz des Meßstellenschalters S2 durch J1 angezeigt.

Die Sperrschwingerfrequenz 200 kHz wird nach Ausfilterung der Grundwelle (L260) in das Modulationsgerät geführt und nach Ausfilterung der 8. Harmonischen (L263) werden 1,6 MHz in das Rückmischteil geführt (Frequenzumsetzung bei Seitenbandwechsel in Modulator 3).

4.4.
Interpolationsoszillator
Hierzu:
Schaltplan
51.1370.004-00 WSP

Der Interpolationsoszillator (Ts101) schwingt gesteuert durch eine Phasensynchronisierereinrichtung mit der Ausgangsfrequenz des Syntheseteils. Die in der Phasensynchronisierereinrichtung enthaltenen Zeitkonstantenglieder sind so dimensioniert, daß die in der Ausgangsschwingung des Syntheseteils enthaltenen Nebenwellen weitgehend unterdrückt werden. Die Ausgangsschwingung ist so im erforderlichen Maße frei von Nebenwellen. Der Interpolationsoszillator wird zusammen mit dem Syntheseteil in Stufen von 100 kHz und 10 kHz umgeschaltet. In der 10-kHz-Dekade werden nur Kondensatoren umgeschaltet.

In der 100-kHz-Dekade werden sowohl Schwingkreis Kapazität als auch -Induktivität geändert. Dadurch erreicht man, daß bei jeder Stellung der 100-kHz-Dekade die Frequenzänderung durch jede 10-kHz-Dekade recht genau der unterschiedlichen relativen Frequenzänderung innerhalb der verschiedenen 100-kHz-

Dekaden entspricht. Die Frequenzeinstellung in Schritten von 1 kHz bis hinunter zu 10 Hz wird nur im Syntheseteil vorgenommen und durch die Synchronisierereinrichtung mit Hilfe einer Kapazitätsdiode (Gr121) auf die Interpolationsoszillatorfrequenz übertragen. An den Oszillator (Ts101) sind zwei Trennstufen (Ts102, Ts103) angeschlossen. Ts102 versorgt im Rückmischteil den Modulator 2 mit der Interpolationsoszillatorschwingung. Ts103 arbeitet mit der Synchronisierereinrichtung zusammen.

4. 5.
Synchronisierereinrichtung
Hierzu:
Schaltplan
51. 1370. 003-00 WSP

Die Synchronisierereinrichtung besteht aus einem kombinierten Phasen- und Frequenzdiskriminator mit je einer auf die Kapazitätsdiode des Interpolationsoszillators wirkenden Regelleitung. Der Frequenzdiskriminator arbeitet bei Frequenzwechsel. Er hat einen Fangbereich von +40 kHz und ergänzt so den Fangbereich des Phasendiskriminators, der weniger als 1 kHz beträgt. Dadurch ist sichergestellt, daß der Oszillator auch bei einer nachträglichen Verstimmung durch Alterung und Klimaeinflüsse frequenzgleich zur Syntheseausgangsschwingung abgestimmt wird. Der Frequenzdiskriminator stimmt bei Frequenzwechsel den Oszillator zunächst soweit in Richtung auf die Ausgangsfrequenz des Syntheseteils nach, bis die Phasensynchronisierung fängt.

Als Phasendiskriminator dient eine bistabile Kippstufe (Ts202, Ts203). Ts202 wird von den aus der Interpolationsoszillatorschwingung gewonnenen (C205, R208) negativen Impulsen gesteuert, Ts203 von den aus der Ausgangsschwingung des Syntheseteils gewonnenen (C209, R215) negativen Impulsen. An den Kollektoren entstehen Rechteckspannungen.

Positive Rechteckspannung herrscht am Kollektor des jeweiligen Transistors vom Schaltzeitpunkt des diesen Transistor direkt steuernden Impulses bis zum Schaltzeitpunkt des den anderen Transistor steuernden Impulses. Sie entspricht also zeitlich der Folge der Schaltzeitpunkte der Impulse und damit auch der Phasendifferenz der Schwingungen. Bei Frequenzgleichheit (Synchronisation) ist diese Phasenfolge der Impulse gleichbleibend und ergibt eine ebenso gleichbleibende mittlere Gleichspannung vom Kollektor des Ts202, die durch das Siebglied R224, C215 geglättet die Phasenregelspannung bildet. Die mittlere Gleichspannung kann Werte von 2V bis 14V annehmen. Sie variiert mit der eingestellten Synthesefrequenz und der sich dabei ergebenden Interpolationsoszillatoreinstellung.

Als Frequenzdiskriminator arbeitet ein Übertrager (L200), der in die Betriebsspannungszuleitungen der beiden Transistoren Ts202, Ts203 geschaltet ist, zusammen mit einer Gleichrichterschaltung (Gr206, Gr207). Bei Frequenzabweichung durch Frequenzwechsel ändert sich die Phasendifferenz der Schwingungen und damit auch die der Impulse systematisch, wobei immer die Zeitdauer der positiven bzw. negativen Rechteckspannungen wächst, bis die Phasendifferenz auf 360° angewachsen ist, dann springt die Zeitdauer wieder auf Null. Die Rechteckspannungen der Kollektoren werden durch R212, C206 und R213, C208 gesiebt. Für den mittleren Strom ergibt sich je nach dem, ob die Interpolationsoszillatorfrequenz größer oder kleiner als die Synthesefrequenz ist, ein sägezahnförmig linear

ansteigender Verlauf mit anschließendem Sprung in abfallender Richtung oder ein sägezahnförmig linear abfallender Verlauf mit anschließendem Sprung in ansteigender Richtung. Die Zahl der Sprünge ist gleich der Differenzfrequenz. An der Sekundärwicklung des Übertragers erscheint der differenzierte Stromverlauf als eine Folge von Impulsen. Diese ergeben durch die nachgeschaltete Gleichrichteranordnung entsprechend der Frequenzablage eine negative oder positive Richtspannung als Frequenzregelspannung.

Störungen der Synchronisation werden durch Ts204 an die Überwachung signalisiert, welche dann die Steuersenderausgangsspannung sperrt. Dies geschieht z. B. kurzzeitig bei Frequenzwechsel, sonst bei Ausfällen, und zwar durch Öffnen von Ts204. Bei Ausfall der Interpolationsoszillator- oder der Syntheschwingung ist nur die positive Vorpannung (durch R221/R233) wirksam. Sind beide Schwingungen vorhanden und sind sie synchronisiert, entsteht in Spitzengleichrichtung an Gr202 und Gr203 eine Sperrspannung für Ts204. Besteht eine den Fangbereich überschreitende Frequenzungleichheit, so entsteht über den als Tiefpaß wirkenden Kreis L203, C210 (~1,3 MHz) eine Sägezahnspannung, welche in Spannungsverdopplerschaltung eine positive Spannung zum Öffnen des Ts204 erzeugt.

4. 6.
Elektronische Abstimmung,
Frequenzanzeige,
Fernsteuerung
Hierzu:
Schaltplan
51. 1370. 000-00 WSP

Alle mit den Dekadenschaltern zum Zwecke der Frequenzeinstellung umschaltbaren Schwingkreise - das sind Rasterfilter, Interpolationsoszillator und Rückmischoszillator - werden nicht durch Schalterkontakte direkt sondern mittels Schaltdioden und Transistoren "elektronisch" geschaltet.

Die Dekadenschalter bringen die Dioden lediglich in den leitenden oder gesperrten Zustand. Über den Dekadenschalter werden Stromkreise von Dioden oder Transistoren nach Masse geschlossen. Das Halbleiterelement geht dann vom gesperrten in den leitenden Zustand über. Über den Dekadenschalter werden auch die Kathoden der zur Frequenzanzeige benutzten Ziffernanzeigeröhren eingeschaltet. Das gewählte Prinzip macht es leicht möglich, die Frequenz des Steuersenders durch abgesetzt angebrachte Schalter ferneinzuschalten. Durch Betätigung eines Schalters kann wahlweise "Hand"- oder "Fern"-Bedienung ermöglicht werden. Der Umschalter legt entweder die Schleifer der Dekadenschalter im Steuersender oder die entsprechenden Anschlüsse der externen Kontakte an Masse. Die für die Frequenzeinstellung aus dem Gerät herausgeführten Fernsteuerleitungen sind über eine Verdrosselung (RC-Siebglieder) geführt, um ein Eindringen von Störspannungen in das Gerät zu verhindern.

4. 7.
Überwachungseinrichtung
Hierzu:
Schaltplan
51. 1370. 016-00 WSP

Die Überwachung hat die Aufgabe bei Automatiksendern bei Frequenzwechsel den Abstimmvorgang des Senderverstärkers einzuleiten. Außerdem soll sie das Auftreten von einigen Fehlern feststellen und signalisieren.

4.7.1.
Einleiten des Abstimm-
vorganges bei
Automatiksendern

Bei Automatiksendern benötigt der Senderverstärker ein Signal, um bei Frequenzwechsel einen neuen Abstimmvorgang einzuleiten. Dieses Signal liefert im vorliegenden Fall der Steuersender. Bei einem Frequenzwechsel erfolgt stets eine Betätigung von Kontakten. Bei Handbedienung sind dies die Kontakte der Dekadenschalter, bei Fernbedienung externe Kontakte.

Die Kontakte schalten unterbrechend. Beim durchgeschalteten Zustand fließt in jeder Dekade ein bestimmter Strom über den geschlossenen Kontakt. Beim Frequenzwechsel tritt eine Unterbrechung des Stromes auf, dies wird als Kriterium für das dem Senderverstärker zuzuführende Signal benutzt. Das Prinzip zeigt Bild 1.

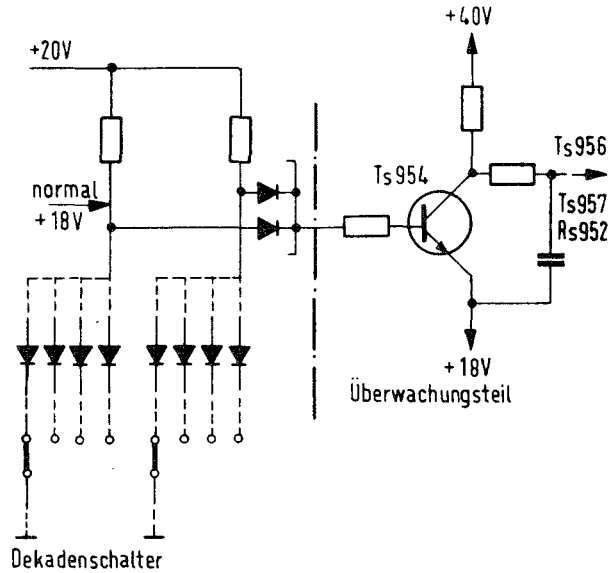


Bild 1 Überwachung
Dekadenstrom-Unterbrechung

Im Normalzustand wird durch den über die geschlossenen Kontakte der Dekaden fließenden Strom ein Spannungsabfall von 2 Volt an einem jeder Dekade zugeordneten Widerstand erzeugt. Über Entkopplungsdioden sind diese Widerstände mit Ts954 im Überwachungsteil verbunden. Wird in einer Dekade der Strom unterbrochen, so fällt der Spannungsabfall von 2 V fort und Ts954 wird geöffnet. Damit entlädt sich C955. Ts956 wird nun gesperrt, Ts957 geöffnet und Relais Rs952 erregt. Über die Kontakte dieses Relais erhält der Senderverstärker das Signal zur Einleitung eines Abstimmvorganges. Dieses steht für etwa 0,5 s nach Beendigung der Frequenzumschaltung (Kontakte wieder geschlossen) zur Verfügung. Diese zeitliche Verzögerung entsteht durch die Aufladung von C955 über R967 und R974. Erst nachdem C955 wieder aufgeladen ist, wird die Trägersperre des Steuersenders aufgehoben, die vorher über Ts958 eingeschaltet war.

Ein neuer Abstimmvorgang im Senderverstärker ist auch erforderlich bei Umschaltung zwischen Hand- und Fernbedienung, wenn in beiden Fällen ungleiche Frequenzen eingestellt sind. Bei Betätigung des entsprechenden Schalters (S1) erfolgt keine Stromunterbrechung, um zu verhindern, daß bei gleicher Frequenzeinstellung ein unnötiger Abstimmvorgang eingeleitet wird. Bei unterschiedlicher Frequenzeinstellung wird über eine Zusatzeinrichtung wiederum das Relais Rs952 erregt. Das Prinzip und die Zusatzeinrichtung zeigt Bild 2.

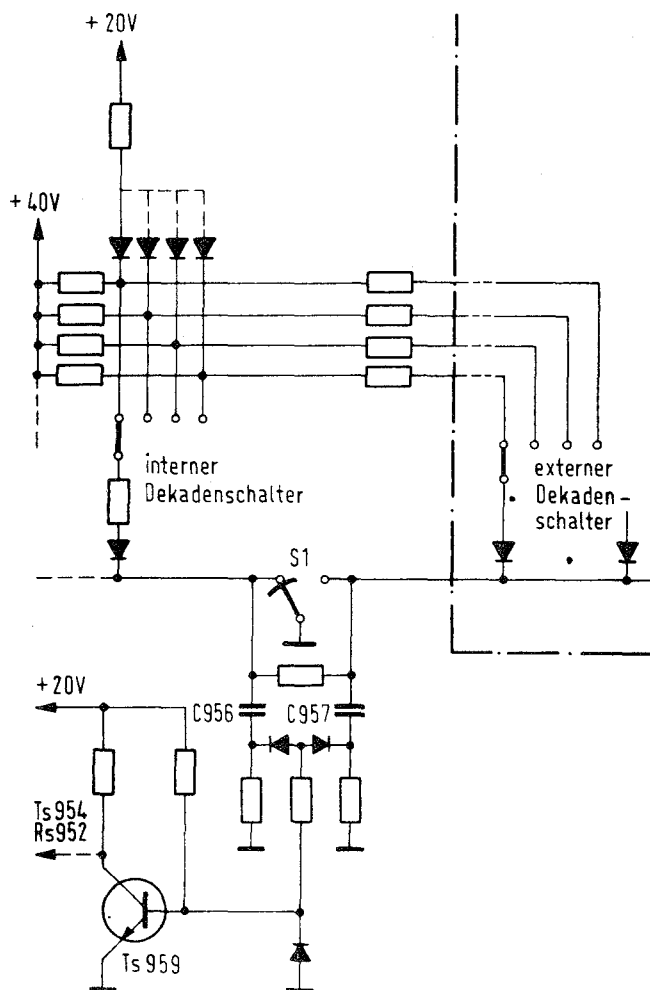


Bild 2 Umschaltung Hand-Fernbedienung

Bei gleicher Frequenzeinstellung haben die einander zugeordneten Dekadenschalter jeweils das gleiche Potential. Dieses beträgt max. ca. 10 V. Bei ungleicher Frequenzeinstellung steht an den betreffenden internen und externen Schaltern ungleiches Potential. Die Spannung an dem jeweils nicht über S1 nach Masse durchgeschalteten Schalter ist höher und beträgt mindestens 18 V. Der diesem Anschluß von S1 zugeordnete Kondensator im Überwachungsteil C956 bzw. C957 wird auf dieses Potential aufgeladen. Beim Umschalten zwischen Hand- und Fernbedienung wird der aufgeladene Kondensator durch Masseschluß entladen, wobei an dem Meßwiderstand (R981 bzw. R979) ein negativer Impuls entsteht, der im Falle gleicher Frequenzeinstellung max. 10 V und im anderen Falle min. 18 V beträgt. Der negative Impuls gelangt über einen der Gleichrichter Gr957 bzw. Gr959 auf die Basis von Ts959 und sperrt diesen kurzzeitig, wenn die Impulshöhe den durch R983 und R982 eingestellten Schwellwert von ca. 15 V überschreitet. Bei Sperrung von Ts959 wird über Gr956 der Ts954 geöffnet und mit Rs952 das Signal für den Abstimmvorgang wie vorhergehend beschrieben erzeugt.

4.7.2. Fehlerüberwachung

4.7.2.1. Thermostatentemperatur ist zu niedrig oder zu hoch

Der im Thermostat enthaltene Meß-NTC steuert die Stromstärke durch R954 in Abhängigkeit von der Thermostatentemperatur. Bei richtiger Innentemperatur ist mit R956 die Spannung an R954, R955 auf 18 V eingestellt. Ts952 ist durch einen Basisstrom über Gr951, R961 leitend. Ts953 wird durch Ts952 leitend. Das Relais Rs951 ist erregt und öffnet die Störungsmeldungs-Kontakte. Bei sinkender Thermostatentemperatur wird der NTC-Widerstand hochohmiger und die Spannung an R954, R955 wird kleiner. Nun wird Rs951 leitend und sperrt mit positiver Spannung den Ts952. Ts953 wird ebenfalls gesperrt. Relais Rs951 wird stromlos und die Störungsmeldungskontakte schließen. An der Frontplatte leuchtet die gelbe Signallampe La1. Bei Übertemperatur steigt durch das Absinken des NTC-Widerstandswertes die Spannung an R955, R956 und damit über Gr951, R958, R961 auch an der Basis von Ts952. Ts952 und Ts953 werden gesperrt und durch Rs951 wiederum "Störung" signalisiert.

4.7.2.2. Leitungsunterbrechung bzw. Leistungsschluß der Frequenz-Steuer- leitungen

In jeder Dekade der Frequenzaufbereitung ist ein Meßwiderstand einseitig an 20 V (Betriebsspannung) angeschlossen, an dem der durch die Schaltodiode oder den Transistor fließende Steuerstrom als Spannungsabfall gemessen wird. In jeder Dekade darf nur 1 von 10 (von 4 bei der 10-MHz-Dekade) Schaltlementen leitend sein. In diesem Fall beträgt der Spannungsabfall ca. 2 V. Bei Stromunterbrechung (z. B. Leitungsunterbrechung, keine Kontaktgabe des Schalters) ist der Spannungsabfall 0 Volt. Ist in einer Dekade zu der gewollt eingeschalteten Leitung durch Leitungsschluß oder Kurzschluß einer Schaltodiode eine zweite eingeschaltet, dann steigt der Spannungsabfall auf ca. 4 V.

Wie unter Punkt 4.7.1 beschrieben, wird bei Stromunterbrechung (z. B. Umschalten, Leitungsunterbrechung) in den Dekaden Ts958 geöffnet (Trägersperre eingeschaltet). Damit erfolgt durch Verschiebung des Emitterpotentials von Ts952 dessen Sperrung und

damit die Sperrung von Ts953. Infolge einer Zeitverzögerung durch ein RC-Glied (C952, R965) schließen die Störungsmeldungs-Kontakte erst ca. 1,5 s nach Eintritt der Unterbrechung. Das bedeutet, daß kurzzeitige Unterbrechungen beim Betätigen der Dekadenschalter, wie sie beim Frequenzwechsel auftreten, nicht als Störung signalisiert werden.

Bei Überstrom (z. B. Leitungsschluß, Umschalten von S1) wird Ts955 leitend und schaltet Ts958 durch. Ts958 bewirkt eine Sperrung des Endverstärkers (Trägersperre) und der Transistoren Ts952 und Ts953. Das Relais Rs951 wird stromlos und schließt die Signalisierungskontakte. Dies erfolgt, wie bereits erwähnt, mit einer Verzögerung von 1,5 s, so daß kurzzeitiger Überstrom, der bei Betätigung des Schalters S1 "Hand- Fernbedienung" (kurzschließend schaltend) auftritt, nicht als Störung signalisiert wird.

4.7.2.3. Überwachung der Phasensynchronisation des Interpolations- oszillators

Eine Überwachungsschaltung im "Syntheseteil mit Diskriminator" überwacht den Zustand der Synchronisierereinrichtung. Die an den Kollektoren der bistabilen Kippstufe stehende Rechteckspannung wird gleichgerichtet und mit einer Vorspannung zu einer im nichtsynchronisierten Zustand gebildeten Gleichspannung addiert. Die Summenspannung gelangt auf eine Schaltstufe (Ts204). Im Normalzustand ist die Schaltstufe gesperrt, da die von den Kollektoren durch Gleichrichtung gebildete negative Spannung gegenüber der positiven Vorspannung überwiegt. Im nichtsynchronisierten Zustand wird die Sägezahnspannung der Phasenregelung gleichgerichtet zu einer positiven Spannung, die nun zusammen mit der Vorspannung gegenüber der negativen Spannung der gleichgerichteten HF überwiegt. Ts204 öffnet und schaltet Ts955 und Ts958 im Überwachungsteil durch. Dadurch wird wie unter 4.7.2.2 beschrieben das Relais Rs951 stromlos.

Wenn eine oder beide der zur Phasensynchronisation benötigten Schwingungen ausgefallen sind, ist nur die positive Vorspannung wirksam, welche Ts204 öffnet und "Störung" signalisiert.

4.8. Netzteil Hierzu: Schaltplan 51.1370.007-00 WSP

Das Netzteil liefert die zur Stromversorgung des Steuersenders notwendigen Spannungen. Es sind dies je eine stabilisierte Spannung von +20 V und +40 V sowie eine nichtstabilisierte Spannung von +225 V. Die Netzspannung beträgt 220 V, sie darf um -15... +10 % schwanken.

Die +20-V-Gleichspannung ist die Hauptbetriebsspannung des Gerätes. Sie wird stabilisiert durch einen Längstransistor (Ts2), der durch die Transistoren Ts3, Ts4 geregelt wird. Als Referenzspannungsquelle dient eine Zenerdiode (Gr5). Die +20-V-Spannung ist abgleichbar mit R12. Die 40-V-Spannung wird durch Aufstocken einer 20-V-Spannung auf die Hauptbetriebsspannung von +20 V erreicht. Sie dient als Sperrspannung für die Schaltdioden, mit deren Hilfe die Frequenz im Steuersender umgeschaltet wird. Die zweite 20-V-Spannung wird ebenfalls durch einen Längstransistor (Ts1) stabilisiert, der durch einen Regeltransistor (Ts5) gesteuert wird. Als Referenzspannungsquelle dient die Hauptbetriebsspannung. Beim Abgleich dieser ändert sich die aufgestockte Spannung im gleichen Maße mit.

Die 225-V-Spannung dient zur Versorgung der Ziffernanzeigeröhren. Die Spannung ist nicht stabilisiert, da an deren Konstanz keine Anforderungen gestellt werden.

Die Hauptbetriebsspannung ist über eine Diode-Widerstandskombination aus dem Gerät herausgeführt. Es kann über den Widerstand dem Steuersender Strom entnommen werden, die Diode ist dabei gesperrt. Schließt man bei ausgeschaltetem Gerät eine Spannungsquelle an diese Leitung an, dann ist es möglich, im Notbetrieb den Thermostat zu heizen. In diesem Fall ist die Diode in Durchlaßrichtung gepolt.

4.9.

Thermostat

Hierzu:

Schaltpläne

51.7302.000-00 WSP

51.7302.009-00 WSP

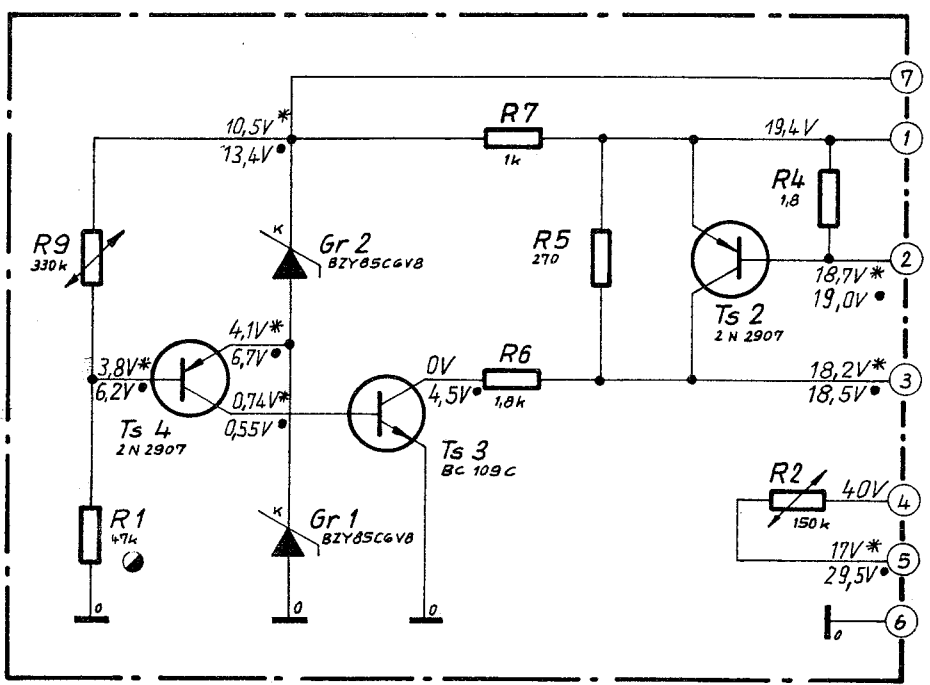
51.7302.010-00 WSP

Im Thermostat sind der Normalfrequenzquarz einschließlich Oszillator und Trennstufe sowie die Temperaturregelschaltung untergebracht. Die Heizung erfolgt kontinuierlich mit der Verlustleistung eines Leistungstransistors. Der Temperaturfühler ist ein Miniatur-NTC-Widerstand in Sonderbauform, der in einer Bohrung in der Heizplatte des Innentopfes steckt. Er bildet zusammen mit einem Festwiderstand (R10) und 2 Zenerdioden (Gr1, Gr2) eine sehr temperaturempfindliche Brückenschaltung. Transistor Ts4 mißt und verstärkt die Brückenspannung und steuert damit den Transistor Ts3. Dieser verstärkt die Brückenspannungsabweichung weiter und steuert den Leistungstransistor (Ts1). Der Leistungstransistor ist mit einer Schutzschaltung ausgestattet, damit beim Aufheizen der Kollektorstrom begrenzt wird. Im Emittierstromkreis von Ts1 liegt ein Meßwiderstand (R4). Dessen Spannungsabfall steuert Ts2, der seinerseits den Basisstrom von Ts1 begrenzt. Übersteigt der Spannungsabfall an R4 nicht die Schleusenspannung von Ts2, dann fließt Strom von Ts3 voll durch Ts1 und R5. Ist der Basisstrom von Ts1 so groß, daß durch den Emittierstrom der Spannungsabfall an R4 die Schleusenspannung von Ts2 übersteigt, dann wird Ts2 leitend und begrenzt den Basisstrom von Ts1 durch Parallelschluß so stark, daß die Spannung an R4 nicht weiter ansteigt.

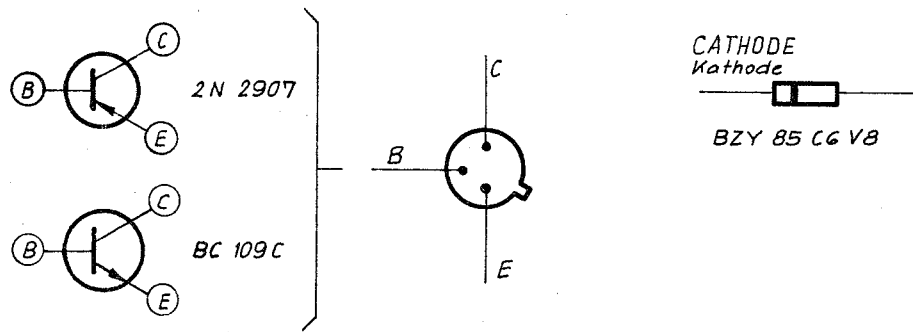
Der NTC-Widerstand R2 dient zur Messung und Überwachung der Innentemperatur.

* bei ϑ 25°
 • bei ϑ 68°

Diese Unterlage darf weder kopiert, noch dritten Personen mitgeteilt, noch anderweitig mißbräuchlich benutzt werden.

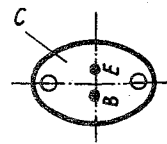
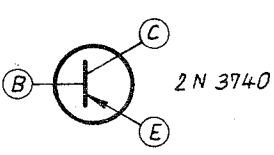
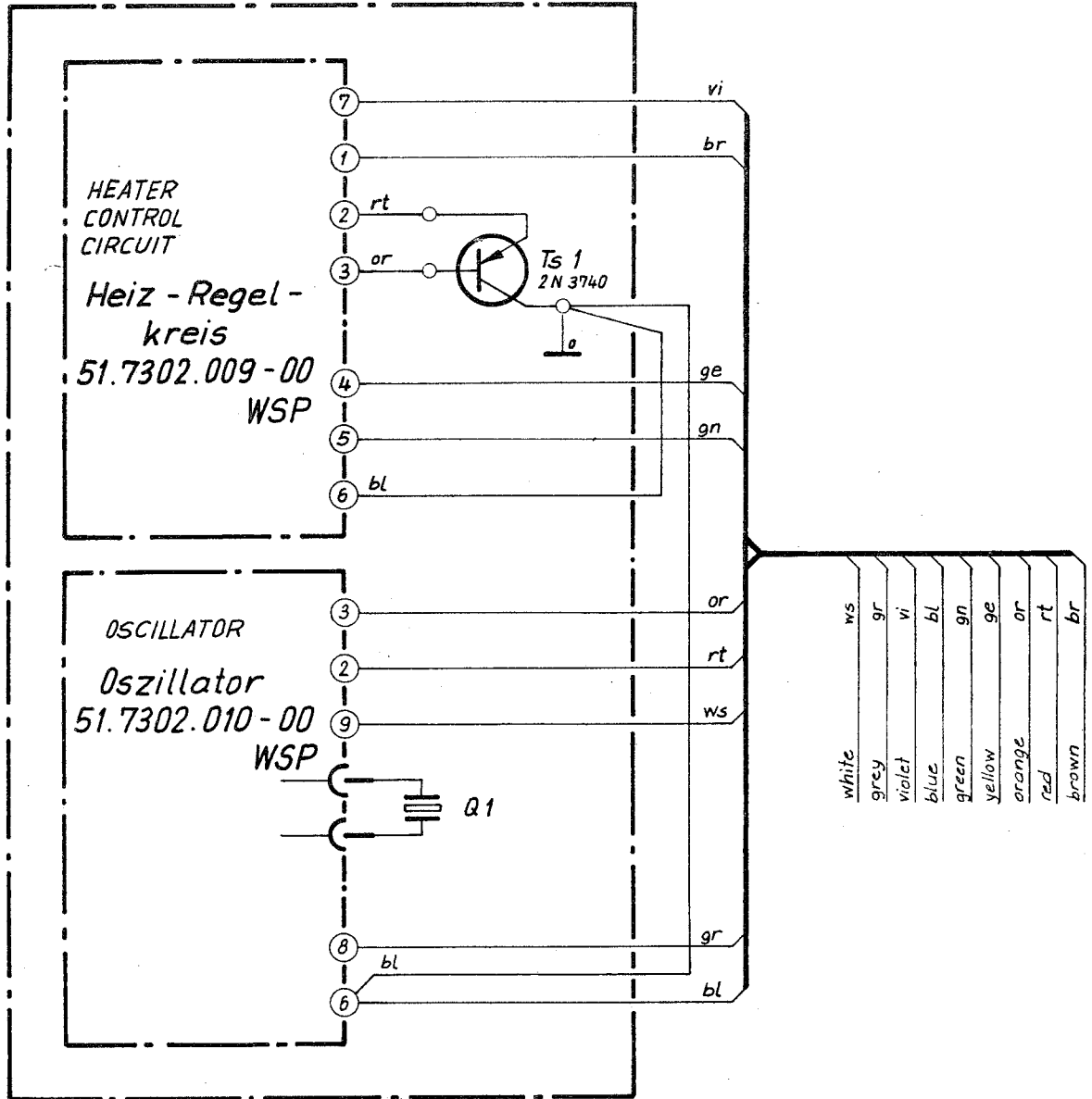


● Abgleichwert
 ALIGNMENT VALUE



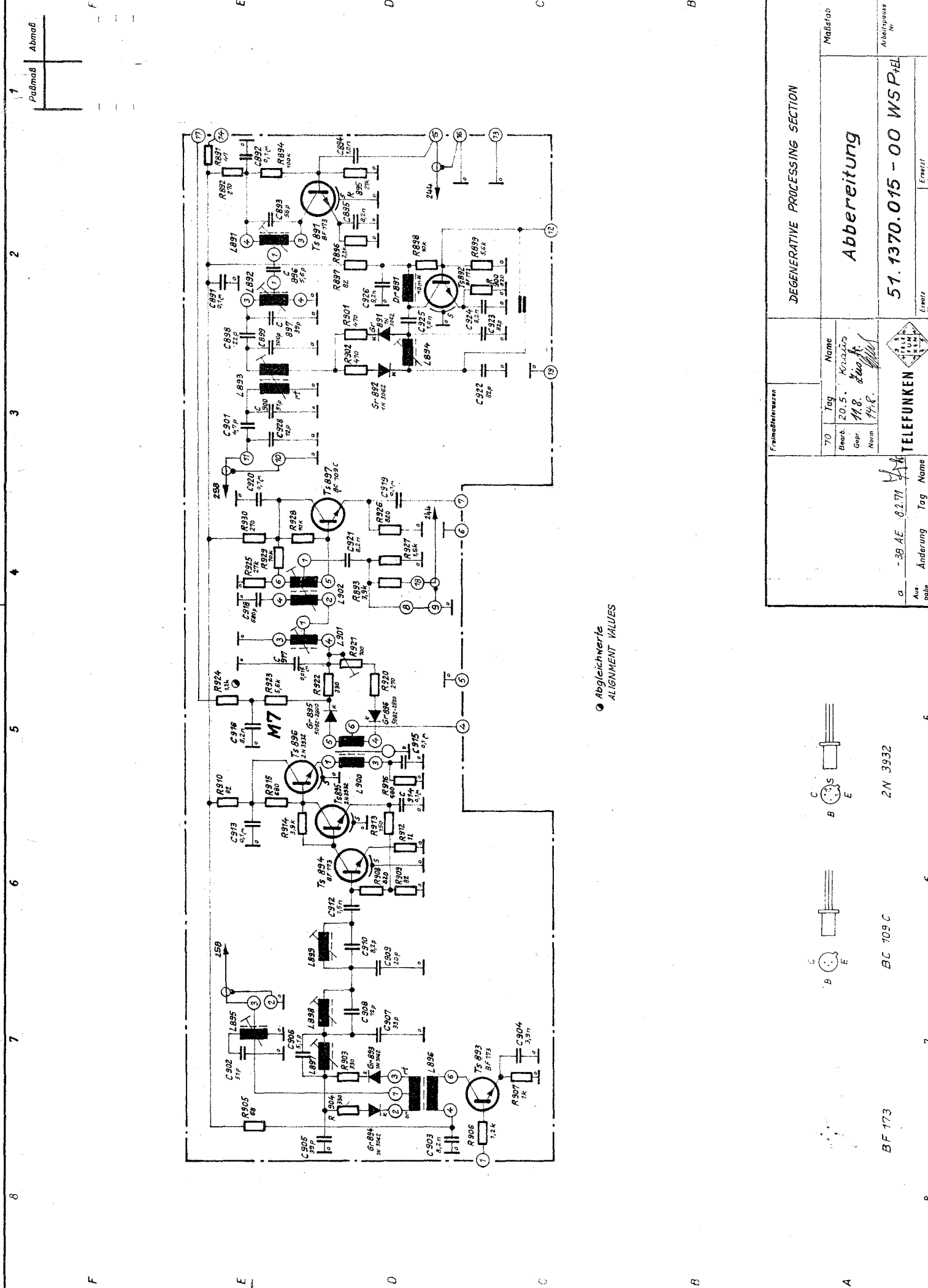
				70	Datum	Name	HEATER CONTROL CIRCUIT Heiz - Regelkreis			
				Bearb.	14. 8.	<i>M. J.</i>		T-Nr.		
				Gepr.	17. 9.	<i>K.</i>		Blatt		
				Norm	21. 9.	<i>Q</i>		Blätter		
								51.7302.009-00 WSP+EL		
a	- 12 AE	4.6.71	<i>M. J.</i>	Zust.	Änderung	Datum	Name	Ursprung:	Ers. für:	Ers. durch:

Diese Unterlage darf weder kopiert, noch dritten Personen mitgeteilt, noch anderweitig mißbräuchlich benutzt werden.



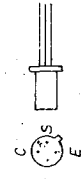
ZZ 6 in 51. 1370. 050 - 00

				70	Datum	Name	THERMOSTAT Thermostat	Maßstab
				Bearb.	14. 8.	<i>[Signature]</i>		T-Nr.
				Gepr.	17. 9.	<i>[Signature]</i>		Blatt
				Norm	21. 9.	<i>[Signature]</i>		Blätter
02	- 12 AE	20. 8. 71	<i>[Signature]</i>				51. 7302. 000 - 00 WSP + EL	
a	- 09 AE	23. 10. 70	<i>[Signature]</i>	Zust. Änderung Datum Name Ursprung:				Ers. für:

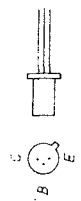


Diese Zeichnung darf weder kopiert, noch
 dritten Personen mitgeteilt, noch ander-
 weitig mißbräuchlich benutzt werden.

● Abgleichwerte
 ALIGNMENT VALUES



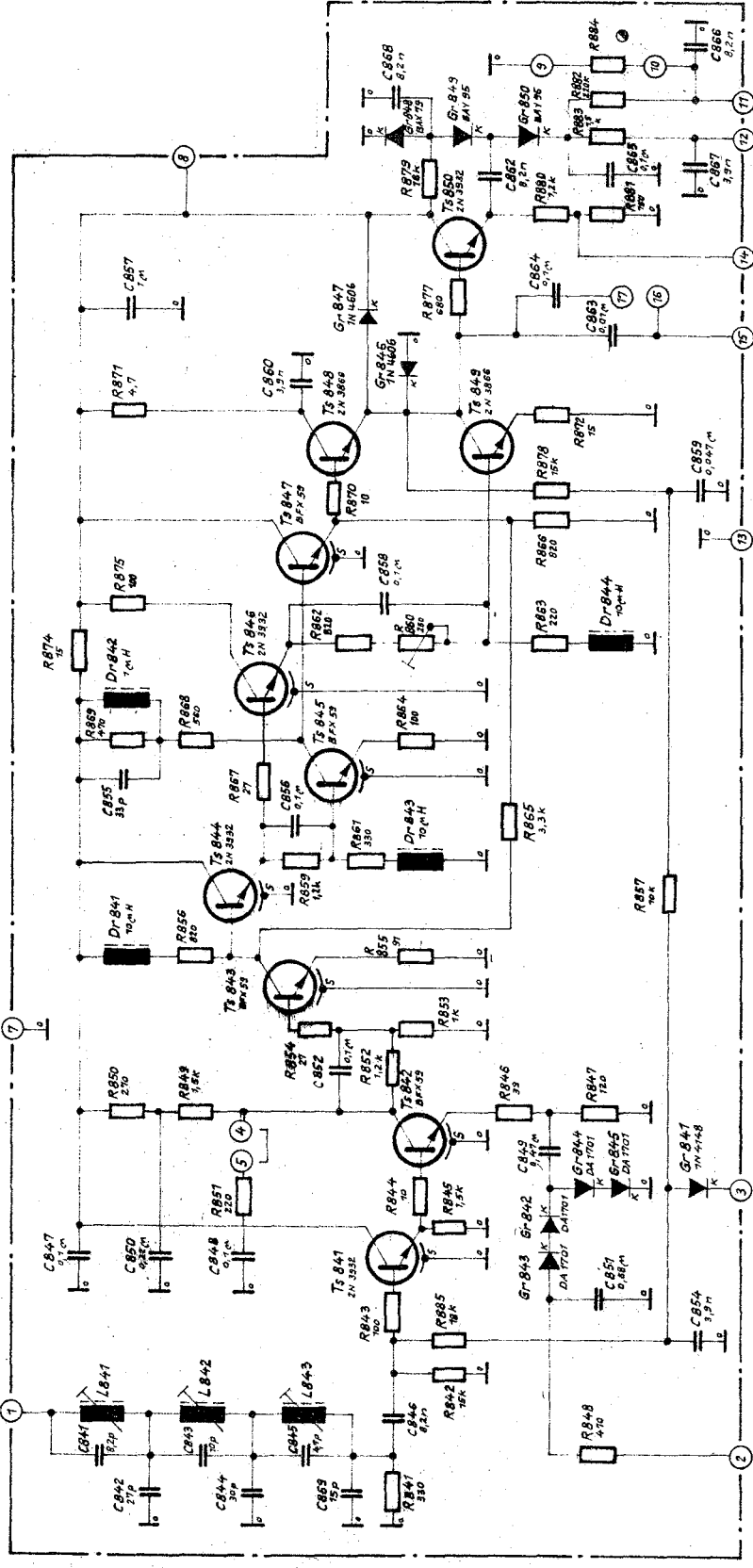
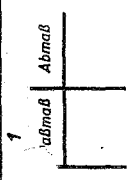
BC 109 C



2N 3932

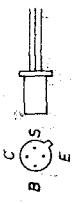
DEGENERATIVE PROCESSING SECTION		Maßstab
Abbereitung		Arbeitsweise Nr.
51.1370.015 - 00 WSP-HEL		Erweit.
Formelnummern	Name	
70	Tag	
Bearb. 20.5. Klozido		
Gepr. 11.8. Klozido		
Norm. 17.8.		
TELEFUNKEN		
o	-39 AE 8.2.71	Tag Name
Ausgabe	Änderung	

BF 173



Abgleichwert
ALIGNMENT VALUE

Freiindachternamen		Maßstab	
70 Tag Name		OUTPUT AMPLIFIER	
Beisp. 20.5 Anz. 20		Endverstärker	
Gepr. 118 Zeichn.		51.1370.014 - 00 WSP. 141	
Norm. 448		Arbeitsweise Nr.	
TELEFUNKEN		Ausg. gabe	
a. -39 AE 10371		Tag Name	
Änderung		Tag	
Ausg. gabe		Name	

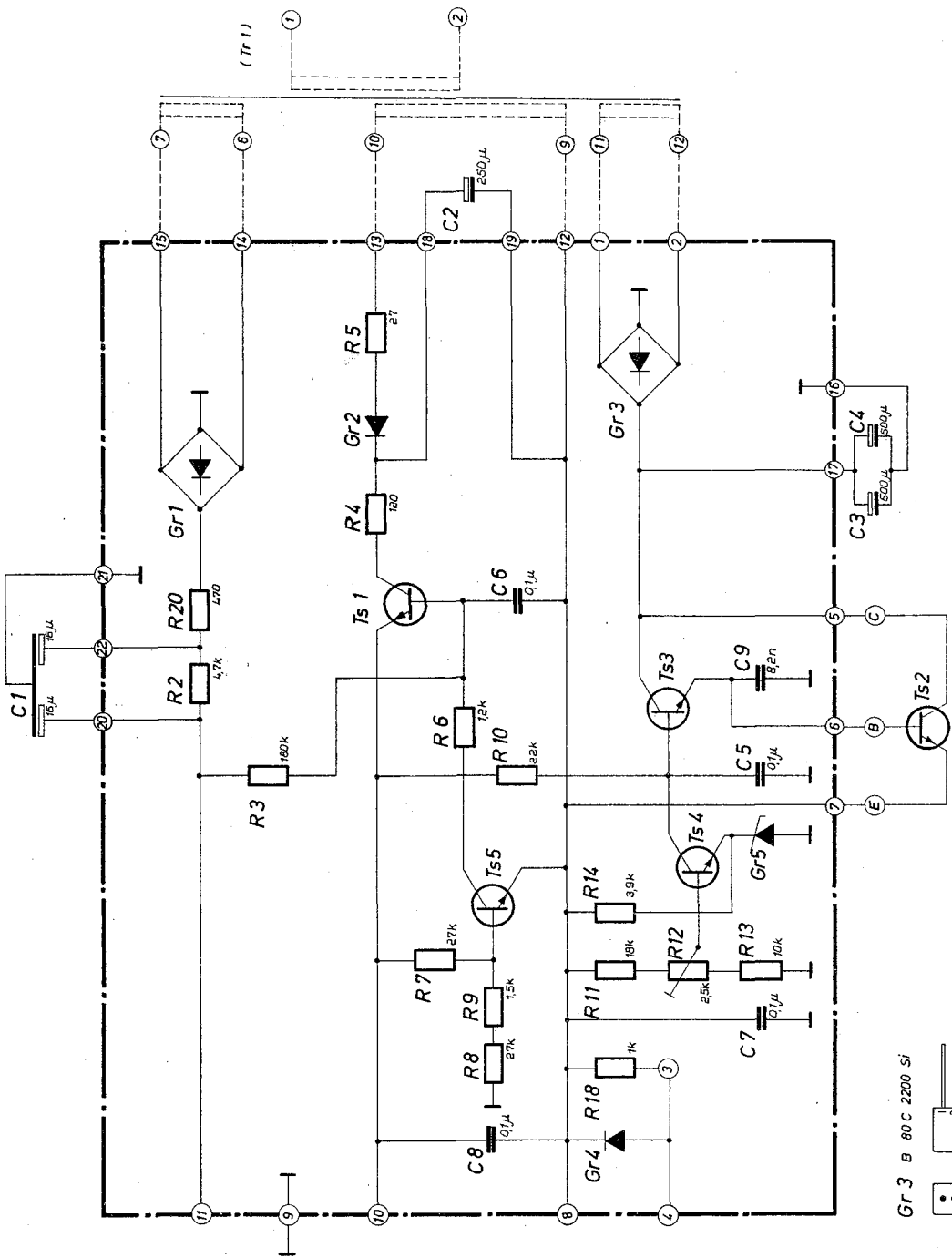


BFX.59
2N 3932

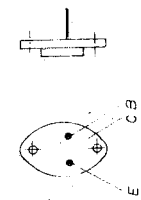
2N 3866

Diese Zeichnung darf weder kopiert, noch
dritten Personen mitgeteilt, noch ander-
weitig mißbräuchlich benutzt werden.

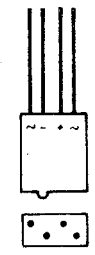
Diese Zeichnung darf weder kopiert, noch
 dritten Personen mitgeteilt, noch ander-
 weitig mündlich benutzt werden.



Ts 2 2N 3055



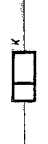
Gr 1 B 380 C 600 Si



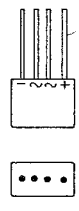
Gr 2 BAY 90



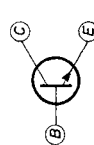
Gr 5 BZY 85 C 6V8



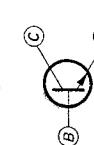
Gr 3 B 80 C 2200 Si



Ts 1,3 BSY 56



Ts 4,5 BC 109 C



Freigelegene Bauteile Rundlicher H 14		Name	
1970	Datum	1970	Datum
Bearb.	18.12.	Beib.	18.12.
Gepr.	23.1.71	Gepr.	23.1.71
Norm	1.1.71	Norm	1.1.71

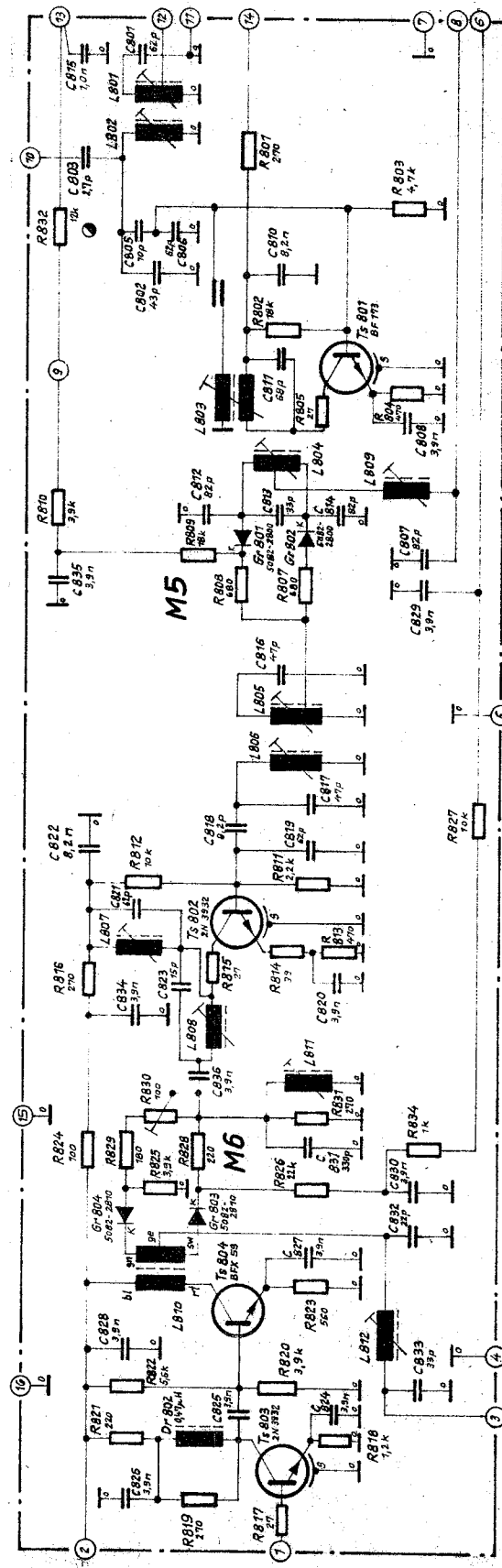
Zue.	01	Änderung	-35 AE	Datum/Name	20.8.71	Ursprung:	

MAINS POWER SUPPLY SECTION		Mitarbeiter
Netzteile		
51.1370.007-00 WSP + EL		T-Nr.
		Blatt-Nr.

Erst. für: 51.1370.007-00 WSP + EL
 Ers. durch:

1 2 3 4 5 6 7 8

Abmaß Abmaß



● Abgleichwert
ALIGNMENT VALUE

Diese Zeichnung darf weder kopiert, noch
drillen Personen mitgeteilt, noch ander-
weitig mißbräuchlich benutzt werden.

Freiindikatoren		2nd. AND 3rd. INTERMEDIATE FREQUENCY	
70	Tag Name	2. und 3. Zwischenfrequenz	
Bearb	V. S. Kogon	Arbeitsweise Nr.	
Gepr	11.8. 1948	51.1370.013 - 00 WSP-FEL	
Norm	14.8.	Erreicht Wert	
TELEFUNKEN		Erreicht Wert	
		Erreicht Wert	

α	-30 AE	3671	Tag Name
Ausgab	Änderung		
		5	6
		7	8



2N 3932
BFX 59

BF 173

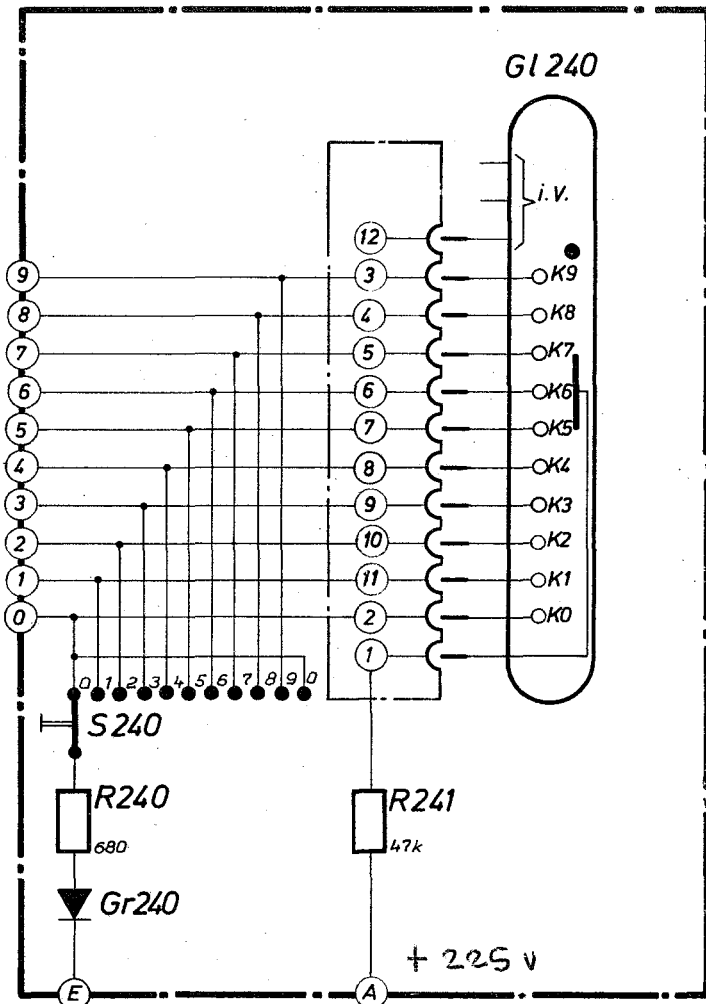
Paßmaß	Abmaß

D

C

B

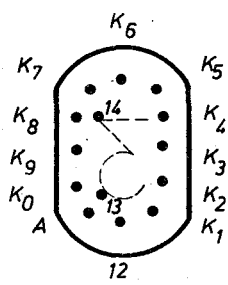
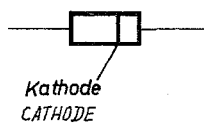
A



i.V. = innere Verbindung
i.V. = INTERNAL CONNECTION

Diese Unterlage darf weder kopiert, noch
dritten Personen mitgeteilt, noch ander-
weitig mißbräuchlich benutzt werden.

Gr 240 -BAY67-



GI 240-ZM 1162 - auf die Stifte gesehen
LOOKING ONTO THE PINS

Freimaßtoleranzen mittel DIN 7168 Rundlöcher H 14		SWITCH BOARD		
1970	Datum	Name	Schalterplatte	Maßstab
Bearb.	22.12.	Reuber		T-Nr
Gepr.	22.1.71	Lein		Blatt-Nr
Norm	26.1.71			
01 - 38 AE		20.8.71	51.1370.005-00 WSP + EL	
Zust.	Änderung	Datum		Name
		Ers. für:		Ers. durch:

1 Maßstab Abmaß

2

3

5

6

7

8

E

E

4

2

1

1

2

D

D

3

1

1

1

2

C

C

2

1

1

1

2

B

B

1

1

1

1

2

A

A

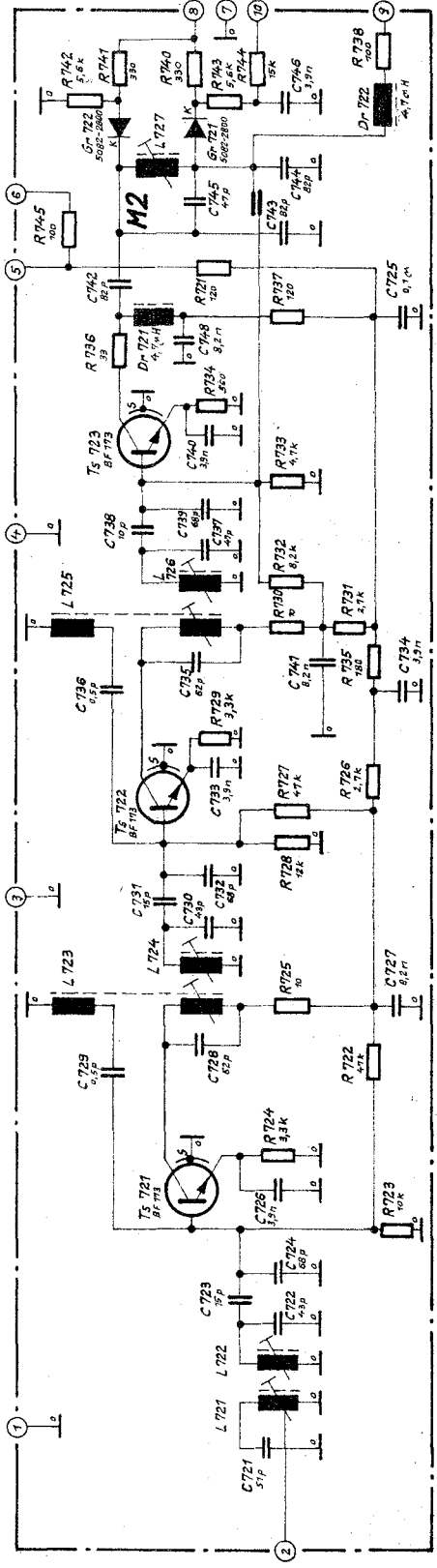
1

1

1

1

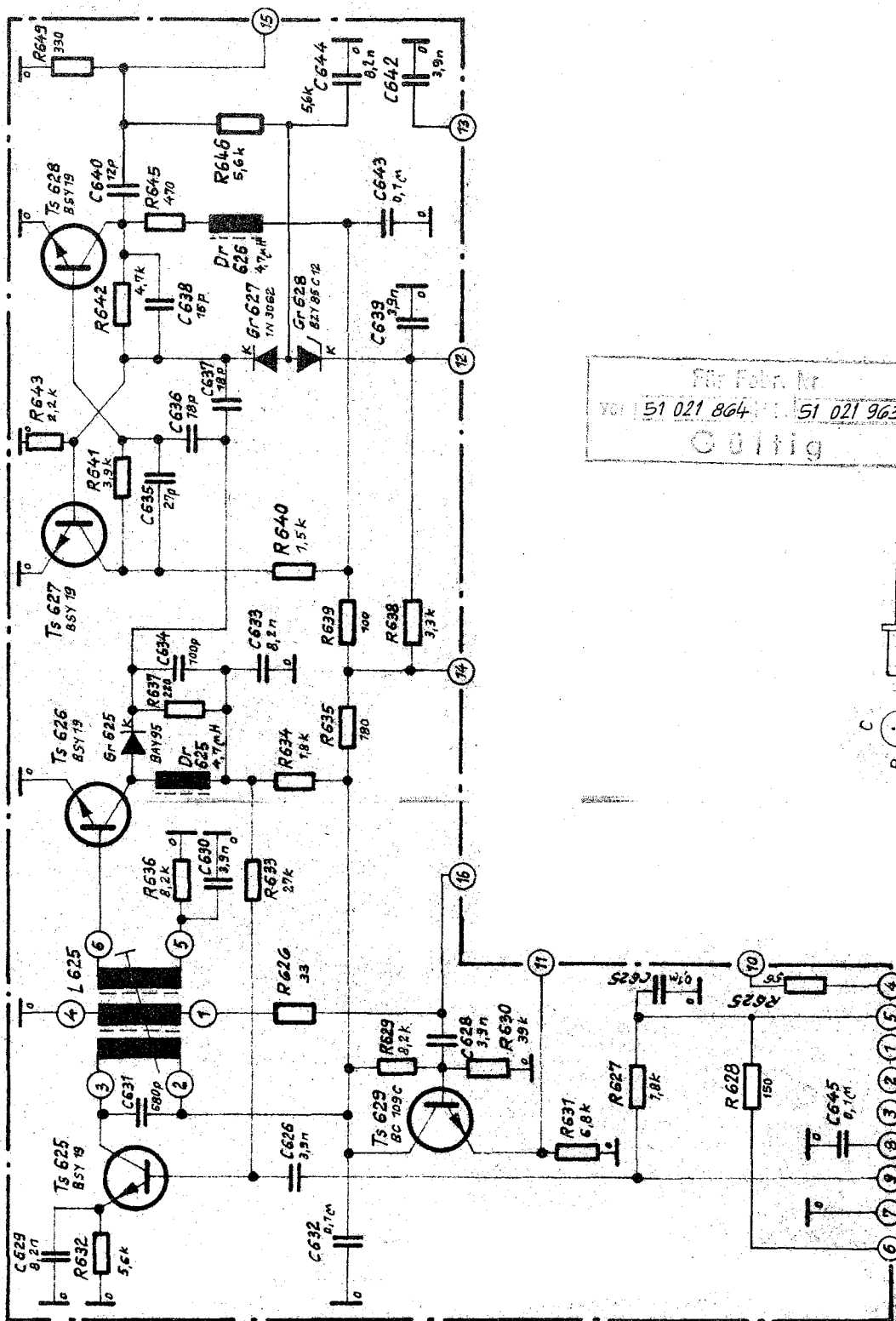
2



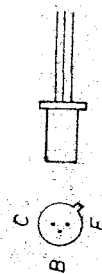
BF 173

Freiwilligeleistungen		Name		
70	Tag	Name		
Bearb.	20.5	Kno. Jb.		
Gepr.	11.8.	Lang		
Norm.	14.8.			
TELEFUNKEN				
55,5 MHz AMPLIFIER				
Verstärker 55,5 MHz				
51.1370.009 - 00 WSP + EL				
Ausg. Änderung				
D1 -38 AE 20.8.71				
Erstellt durch:				
Abgabeperson:				
Maßstab				
55,5 MHz AMPLIFIER				
Abgabeperson:				
51.1370.009 - 00 WSP + EL				

Diese Zeichnung darf weder kopiert, noch Dritten Personen mitgeteilt, noch anderweitig mißbräuchlich benutzt werden.



Für Fabr. Nr.
51 021 864 51 021 963
Cöllig



2N 708 (BSY 19)

Diese Untervage darf weder kopiert, noch dritten Personen mitgeteilt, noch anderweitig mißbräuchlich benutzt werden.

Freimaßtoleranzen
mittels DIN 7168
Rundlächer H 14

PULSE GENERATOR

70	Datum	Name
Bearb.	20. 5.	Kraus
Gepr.	11. 8.	Kraus
Norm	14. 8.	

Impulserzeugung

Maßstab

T-Nr

Blatt-Nr

51.1370.008 - 00 WSP+EL

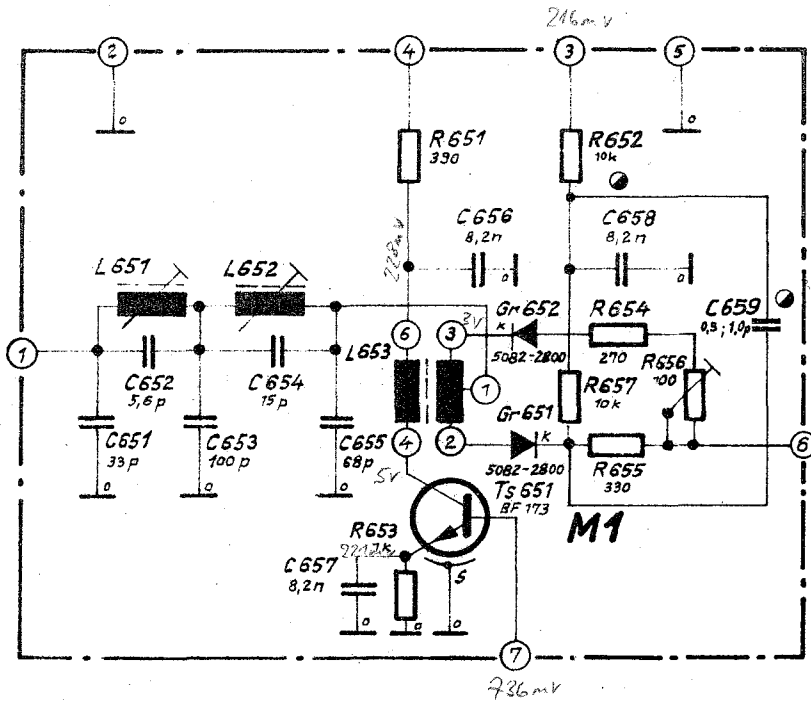


Zust.	Änderung	Datum	Name	Ursprung
a	- 3B AE	14. 71		

Ers. für

Ers. durch

Diese Unterlage darf weder kopiert, noch
driften Personen mitgeteilt, noch ander-
weitig mißbräuchlich benutzt werden.



● Abgleichwert
ALIGNMENT VALUE

von
TS 651 Röhrenschaltz.

BF 173

Maßstabnormen
m.H.: DIN 716A
Rundleerw H 14

LOW-PASS FILTER WITH
MIXER STAGE

TO	Datum	Name
Bearb.	20. 5.	Kraus
Gepr.	11. 8.	Ziegler
Norm	14. 8.	Wiel

Tiefpaß mit
Mischstufe

Maßstab

T-Nr.

Blatt-Nr.

51. 1370. 010 - 00 WSP+EL

a - 38 AE 9.2.71

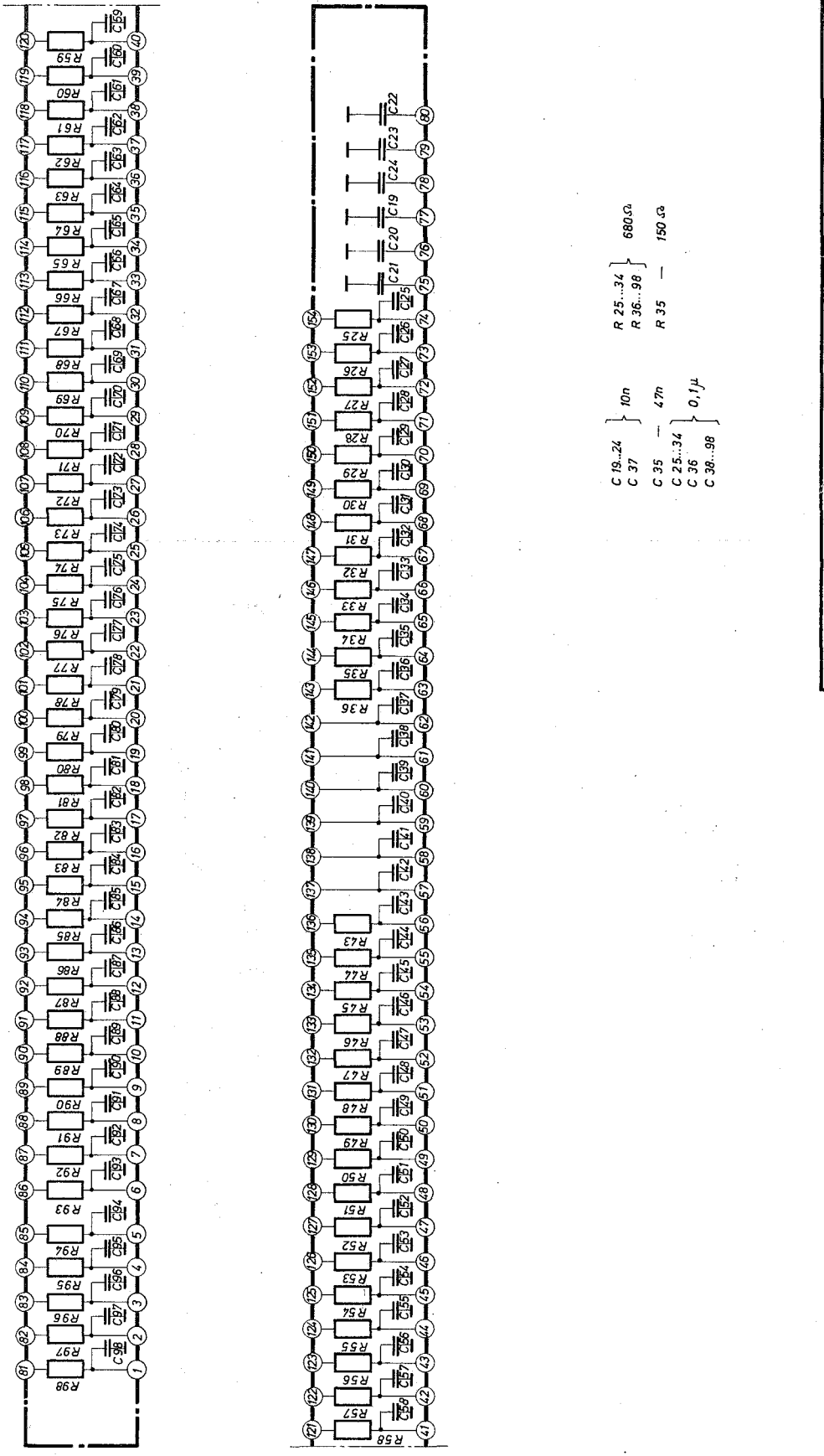


Änderung Datum Name Ursprung

Ers durch

K

Diese Zeichnung darf weder kopiert, noch
 dritten Parteien mitgeteilt, noch ander-
 weites mibbrauchlich benutzt werden.



CHOKE FILTER NETWORK		Maßstab	
Verdrahtung			
Freibleichproben nach DIN 1168 Runderlöser H16		Name 1970 Datum	
Bearb. 17.12. <i>Reuber</i> Gepr. 22.1.71 <i>Reuber</i>		Ursprung: 51.1370.006-00 WSP + EL	
Norm. 1.71 <i>Reuber</i>		Blatt-Nr.	
		Ers. für:	
01 - 38 AE 20.8.71		Datum/Name	
01 - Änderung		5	
7		6	
5		5	
4		4	
3		3	
2		2	
1		1	